



Merkmale

- Befestigungsteile enthalten
- Verfügt über einen Kabelausgang für Standfüße und Wandarme

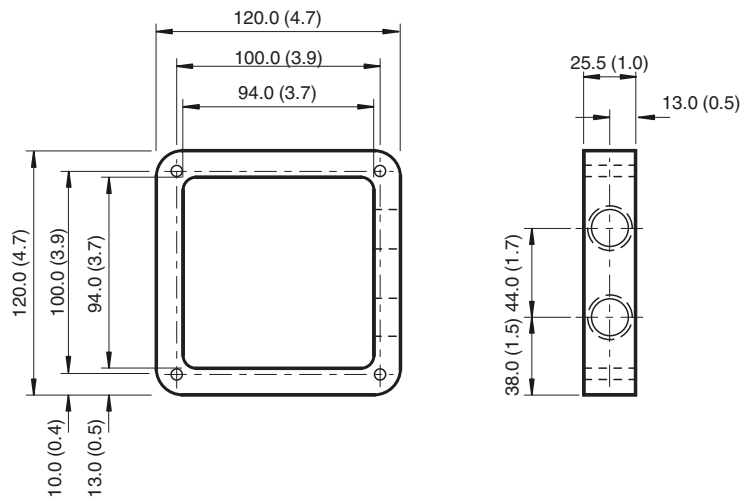
Funktion

Die VESA-Kabeldurchführung wird für die Montage eines Visunet-Monitors der Serie 900 auf PEDESTAL1-Standfüßen oder WALL-ARM1-Wandarmen verwendet, für die eine Verkabelung erforderlich ist, die durch den Standfuß/Wandarm führt.

Die Adapterplatte verfügt über zwei M20-Kabelverschraubungen aus Edelstahl für Kommunikation und Stromversorgung aus dem Standfuß oder Wandarm zur Visunet-Anschlussbox auf der Rückseite des Geräts mittels Lichtleiter oder Kupferkabel.

Die Adapterplatte kann in Schritten von 90° gedreht werden, damit Kabel aus der Seite oder aus dem Boden der Adapterplatte austreten können.

Abmessungen



Technische Daten

Mechanische Daten

Material	Aluminium 6061 mit klar eloxierter Oberfläche
Masse	0,564 kg