



**Bestellbezeichnung**

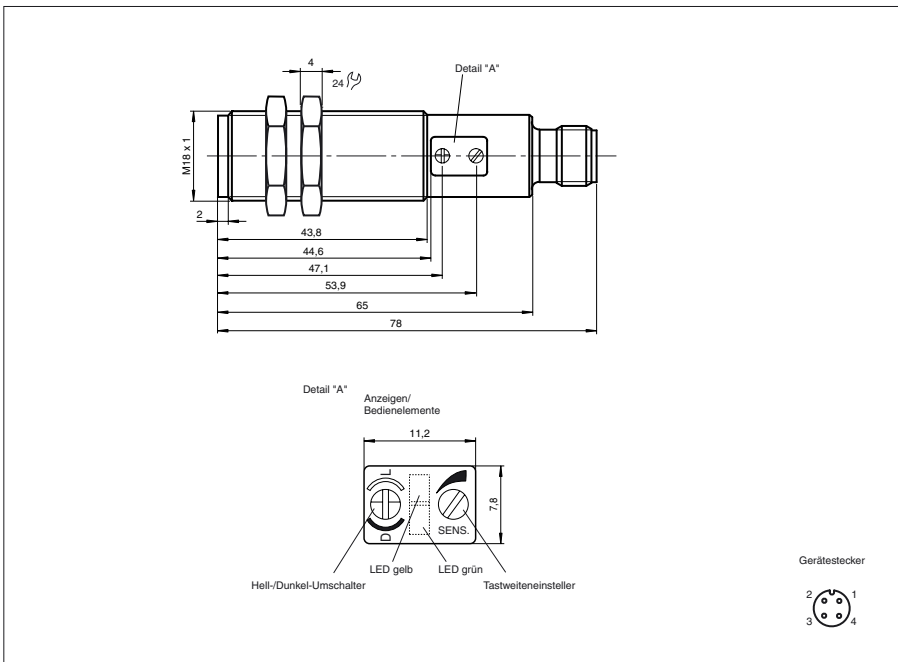
**VT18-8-H-120-M/30/40a/65b/118**

Reflexions-Lichttaster mit Hintergrundausbuchtung  
mit Metallstecker M12, 4-polig

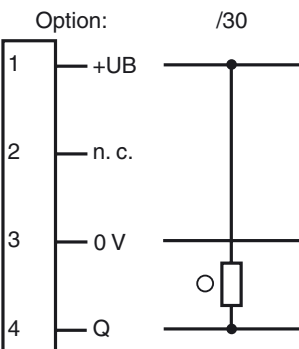
**Merkmale**

- Einstellbare Hintergrundausbuchtung
- Übersichtliches Bedienfeld mit besonders hellen Anzeige-LEDs
- Blinkende Power on Anzeige im Kurzschlussfall
- Mehrfachanordnung möglich, keine gegenseitige Beeinflussung
- Fremdlichtunempfindlich, auch bei getakteten Energiesparlampen
- Schutzklasse II

**Abmessungen**

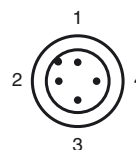


**Elektrischer Anschluss**



- = Hellschaltung
- = Dunkelschaltung

**Pinbelegung**



Veröffentlichungsdatum: 2010-02-02 12:31 | Ausgabedatum: 2011-01-25 | 800187\_GER.xml

## Technische Daten

### Allgemeine Daten

Tastbereich	20 ... 120 mm , einstellbar
Tastbereich min.	20 ... 40 mm
Tastbereich max.	20 ... 120 mm
Lichtsender	LED, Rotlicht 660 nm
Lichtart	rot, Wechsellicht
Schwarz-/Weiß-Differenz (6%/90%)	< 10 % im Abstand von 120 mm
Zulassungen	CE, cULus
Lichtfleckdurchmesser	ca. 6 mm im Abstand von 120 mm
Lichtaustritt	frontal
Fremdlichtgrenze	30000 Lux

### Kenndaten funktionale Sicherheit

MTTF <sub>d</sub>	860 a
Gebrauchsdauer (T <sub>M</sub> )	20 a
Diagnosedeckungsgrad (DC)	0 %

### Anzeigen/Bedienelemente

Betriebsanzeige	LED grün, blinkend im Kurzschlussfall
Funktionsanzeige	LED gelb, leuchtet bei belichtetem Empfänger
Bedienelemente	Tastweiteneinsteller, Hell-/Dunkelumschalter

### Elektrische Daten

Betriebsspannung	U <sub>B</sub>	10 ... 30 V DC
Welligkeit		10 %
Leerlaufstrom	I <sub>0</sub>	< 35 mA
Schutzklasse		II , Bemessungsspannung ≤ 300 V AC bei Verschmutzungsgrad 1-2 nach IEC 60664-1

### Ausgang

Schaltungsart	hell-/dunkelschaltend, umschaltbar	
Signalausgang	1 NPN-Ausgang, kurzschlussfest, verpolsicher, offener Kollektor	
Schaltspannung	30 V DC	
Schaltstrom	max. 200 mA	
Schaltfrequenz	f	500 Hz
Ansprechzeit		1 ms

### Normenkonformität

Normen	EN 60947-5-2
--------	--------------

### Umgebungsbedingungen

Umgebungstemperatur	-25 ... 70 °C (-13 ... 158 °F)
Lagertemperatur	-30 ... 70 °C (-22 ... 158 °F)

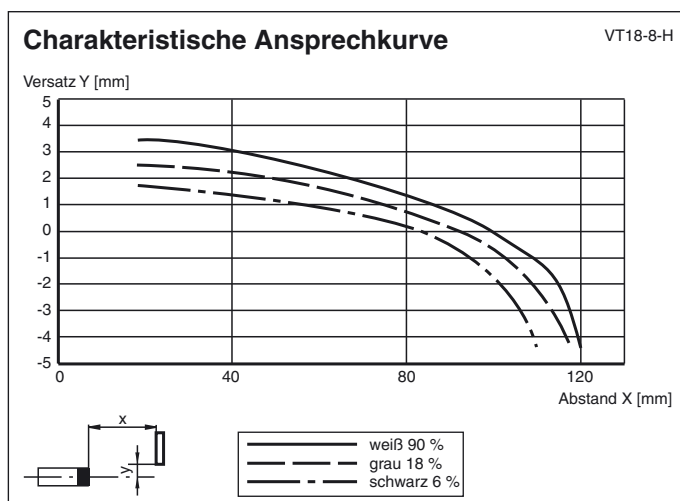
### Mechanische Daten

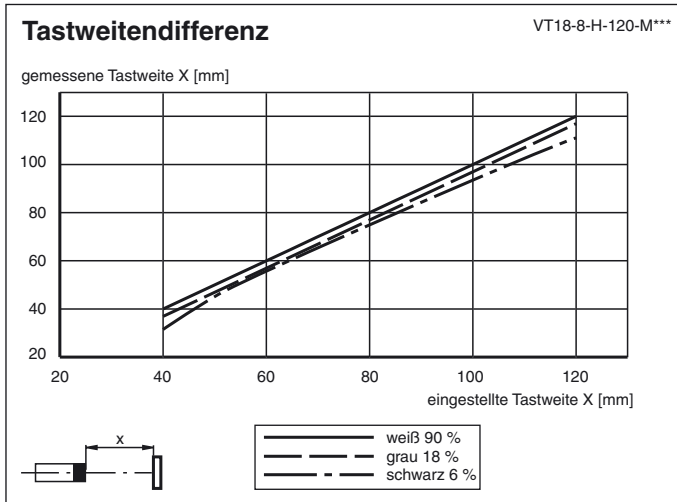
Schutzart	IP67
Anschluss	M12-Stecker, 4-polig (Vario-Quick Schnellanschlusstechnik)
Material	
Gehäuse	Messing, vernickelt
Lichtaustritt	Kunststoff
Masse	60 g

### Zulassungen und Zertifikate

CCC-Zulassung	Produkte, deren max. Betriebsspannung ≤36 V ist, sind nicht zulassungspflichtig und daher nicht mit einer CCC-Kennzeichnung versehen.
---------------	---

## Kurven/Diagramme





Veröffentlichungsdatum: 2010-02-02 12:31 Ausgabedatum: 2011-01-25 800187\_GER.xml