



### Marque de commande

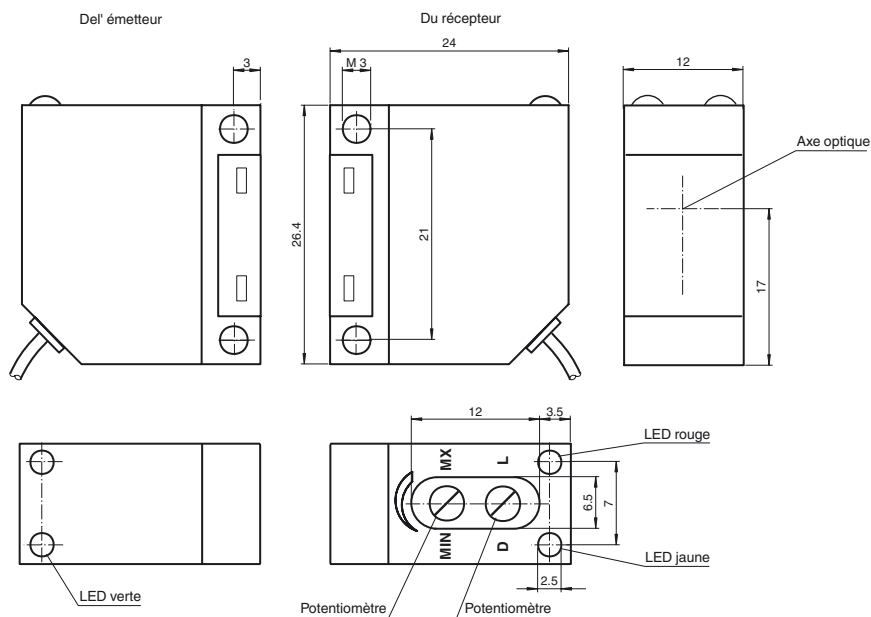
M5/MV5-RT/32/115

Cellule en mode barrage  
câble

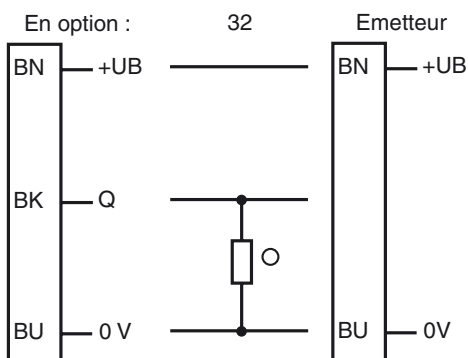
### Caractéristiques

- Boîtier miniature
- Version à lumière visible rouge
- Commutation "clair/foncé", interchangeable
- Réserve de fonction
- Protection IP67

### Dimensions



### Raccordement électrique



- = commutation "claire"
- = commutation "foncé"

**Caractéristiques techniques****Composants du système**

Émetteur	M5-RT/115
Récepteur	MV5-RT/32/115

**Caractéristiques générales**

Domaine de détection d'emploi	0 ... 5000 mm
Domaine de détection limite	7000 mm
Émetteur de lumière	LED , 660 nm
Type de lumière	rouge, lumière modulée , 660 nm
Limite de la lumière ambiante	≤ 20000 Lux lumière solaire ≤ 5000 Lux lumière halogène

**Éléments de visualisation/réglage**

Visual. état de commutation	LED jaune : état de commutation LED rouge : réserve de fonction
Critères de choix	commutation "clair/foncé", réglage de la sensibilité

**Caractéristiques électriques**

Tension d'emploi	$U_B$	10 ... 30 V DC
Ondulation		10 %
Consommation à vide	$I_0$	≤ 30 mA
Retard à la disponibilité	$t_v$	≤ 30 ms

**Sortie**

Mode de commutation	commutation "clair/foncé" interchangeable
Sortie signal	1 sortie PNP, protégée contre les courts-circuits et l'inversion de polarité, collecteur ouvert
Tension de commutation	max. 30 V DC
Courant de commutation	max. 200 mA
Chute de tension	$U_d$ ≤ 2,5 V
Fréquence de commutation	f 200 Hz
Temps d'action	2,5 ms

**Conditions environnantes**

Température ambiante	-25 ... 70 °C (-13 ... 158 °F)
Température de stockage	-25 ... 70 °C (-13 ... 158 °F)

**Caractéristiques mécaniques**

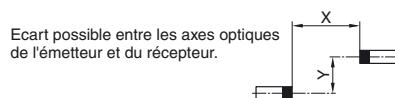
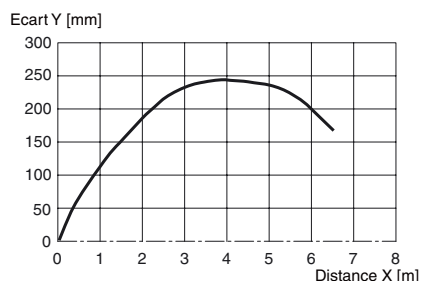
Mode de protection	IP67 selon EN 60529
Raccordement	câble PUR 2 m, 3 x 0,14 mm <sup>2</sup>
Matériau	
Boîtier	Polycarbonate
Sortie optique	PMMA
Masse	env. 45 g (par appareil)

**conformité de normes et de directives**

Conformité aux normes	
Norme produit	EN 60947-5-2:2007

**Agréments et certificats**

Agrément UL	cULus Listed, Class 2 Power Source, Type 1 enclosure
agrément CCC	Les produits dont la tension de service est ≤36 V ne sont pas soumis à cette homologation et ne portent donc pas le marquage CCC.

**Courbes/Diagrammes****Courbe de réponse caractéristique****Accessories****OMH-ML5**

Equerre de fixation pour détecteurs de la série ML5

Vous trouverez de plus amples informations sur internet :