



**Bestellbezeichnung**

**IPG-G4-B7-V15**

DeviceNet Buskoppler für IDENT-I System P

**Merkmale**

- Zwei Schreib-/Lesestationen anschließbar
- Anschluss des Busses und der Schreib-/Lesestationen über EMV-gerechte Steckverbinder
- LED-Zustandsanzeige für Buskommunikation und Schreib-/Lesezustand

**Passende Systemkomponenten**

**IPT-FP**

Schreib-/Lesestation

**IPT1-FP**

Schreib-/Lesestation

**U-P3-R4**

Unterteil für Schreib-/Lesestation

**U-P3-R4-V15**

Unterteil für Schreib-/Lesestation, Steckanschluss

**U-P3V4A-R4**

Unterteil für Schreib-/Lesestation, Edelstahlausführung

**Zubehör**

**V15-G-YE10M-PVC-V15-G-ABG-Y908**

Verbindungskabel

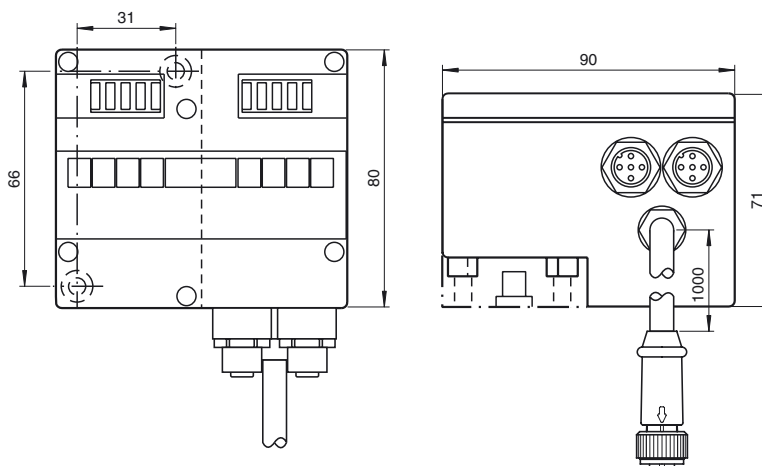
**V15-G-YE25M-PVC-V15-G-ABG-Y908**

Verbindungskabel

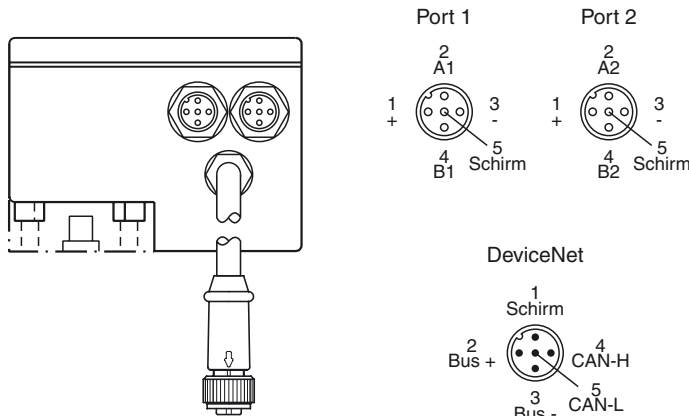
**V15-G-YE5M-PVC-V15-G-ABG-Y9047**

Verbindungskabel

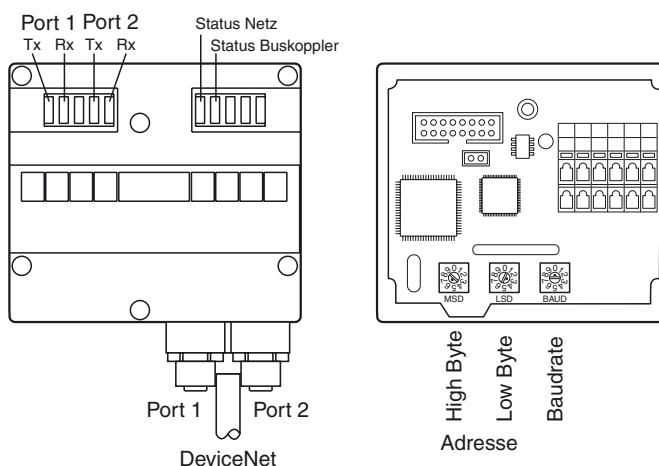
**Abmessungen**



**Elektrischer Anschluss**



**Anzeigen / Bedienelemente**



**Technische Daten**

**Elektrische Daten**

Bemessungsbetriebsspannung	$U_e$	11 ... 26 V DC
Stromaufnahme		$\leq 160$ mA bei $U_e = 11$ V DC $\leq 100$ mA bei $U_e = 24$ V DC

**Schnittstelle**

Anschluss für	DeviceNet
Übertragungsrate	125, 250, 500 kBit/s wählbar über BCD-Schalter

Veröffentlichungsdatum: 2010-04-16 21:24 Ausgabedatum: 2010-04-16 904735\_GER.xml

Adresseinstellung	wählbar über BCD-Schalter
Kabellänge	1 m
<b>Umgebungsbedingungen</b>	
Umgebungstemperatur	-25 ... 70 °C (-13 ... 158 °F)
Lagertemperatur	-40 ... 85 °C (-40 ... 185 °F)
Klimatische Bedingungen	Luftfeuchtigkeit max. 90 %
<b>Mechanische Daten</b>	
Schutzart	IP67
Anschluss	Schreib-/Lesestationen: M12 Steckverbindung, 5-polig, geschirmt DeviceNet : 5 poliger CombiCon Stecker gemäß DeviceNet-Spezifikation
<b>Material</b>	
Gehäuse	PBT
Montage	Aufschnappen auf 35 mm-Normschiene oder Schraubbefestigung

Veröffentlichungsdatum: 2010-04-16 21:24    Ausgabedatum: 2010-04-16    904735\_GER.xml