



Bestellbezeichnung

U-P4-R4-V15

Unterteil mit adressierbarer serieller Schnittstelle RS 485

Merkmale

- Schutzart IP67
- Einfaches Bussystem mit bis zu 30 Teilnehmern
- Serielle Schnittstelle RS 485 adressierbar

Funktion

Das Unterteil wird in Verbindung mit einem Oberteil, der Schreib-/Lesestation IPT*-FP eingesetzt. Als Schnittstelle steht eine adressierbare RS 485-Schnittstelle zur Verfügung. Damit kann eine einfache Busverbindung mit bis zu 30 Teilnehmern aufgebaut werden.

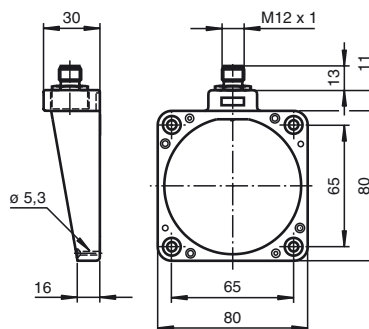
Die Adresseinstellung und das Zuschalten des Busabschlusswiderstands erfolgen über DIP-Schalter.

Die Schreib-/Lesestation wird über die serielle Schnittstelle mit einer übergeordneten Steuerung verbunden und erhält über diese Schnittstelle die Befehle zum Schreiben oder Lesen von Codeträgern bzw. Datenträgern.

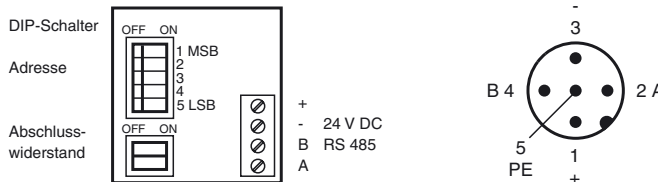
Passende Systemkomponenten

IPT-FP
Schreib-/Lesestation

Abmessungen



Elektrischer Anschluss



Technische Daten

Anzeigen/Bedienelemente

DIP-Schalter	Einstellen der Teilnehmeradresse Busabschluss ON = aktiv OFF = nicht aktiv
--------------	--

Elektrische Daten

Bemessungsbetriebsspannung	U_e	20 ... 30 V DC , Welligkeit 10 % _{SS} , PELV
Leistungsaufnahme	P_0	max. 4 W mit Schreib-/Lesekopf IPT*-FP
Galvanische Trennung		
Betriebsspannung/Schnittstelle		Funktionsisolierung nach DIN EN 50178, Bemessungsisolationsspannung 50 V _{eff}

Schnittstelle

Physikalisch	RS 485, adressierbar , bis zu 30 Unterteile , Adresse 1 ... 30
Protokoll	ASCII
Übertragungsrate	1200; 2400; 4800; 9600; 19200; 38400 Bit/s
Kabellänge	≤ 1200 m

Umgebungsbedingungen

Umgebungstemperatur	-25 ... 70 °C (248 ... 343 K)
Lagertemperatur	-40 ... 85 °C (233 ... 358 K)

Mechanische Daten

Schutzart	IP67 nach EN 60529 mit IPT*-FP
Anschluss	Schraubklemmen
Schnittstellenkabel	2-adrig, gemäß RS 485
Versorgung	bis 3 x 1,5 mm ²
Material	
Gehäuse	Aluminium-Druckguss

Veröffentlichungsdatum: 2009-05-14 11:23 Ausgabedatum: 2009-05-14 904747_GER.xml