



**Bestellbezeichnung**

**IVI-KHD2-4HRX DN1**

Auswerteeinheit mit serieller Schnittstelle

**Merkmale**

- Mit seriellen Schnittstellen RS 232, RS 422 oder RS 485 sowie TTY wählbar
- 4 Schreib-/Leseköpfe anschließbar
- 3 LEDs zur Funktionsanzeige pro Schreib-/Lesekopf
- Betriebsarten Fixcode, Schreib-/Lesen, Protokoll 3964R mit oder ohne Interpreter RK512 wählbar
- Speziell entwickelte Firmware zur Verwendung mit dem DeviceNet-Buskoppler IVI-F47-DN1

**Funktion**

Die Auswerteeinheit wird über die serielle Schnittstelle mit einer übergeordneten Steuerung verbunden.

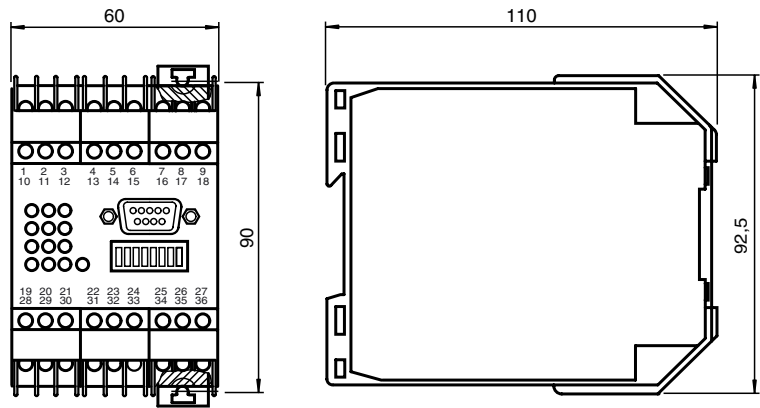
Über diese Schnittstelle erhält die Auswerteeinheit die Befehle zum Lesen bzw. Schreiben der Codeträger bzw. Datenträger. An die Auswerteeinheit können bis zu 4 Schreib-/Leseköpfe angeschlossen werden. Die Schreib-/Leseköpfe können einzeln oder durch zyklisches Umschalten abgefragt werden.

Die serielle Kommunikation erfolgt über ASCII-Zeichen, die Befehle bestehen aus mehreren ASCII-Zeichen. In der Betriebsart „Schreib-/Lesen“ stehen Schreib-/Lesebefehle zur Verfügung, die zusätzlich zum Lesen von Codeträgern den Zugriff auf den Speicher der Datenträger ermöglichen.

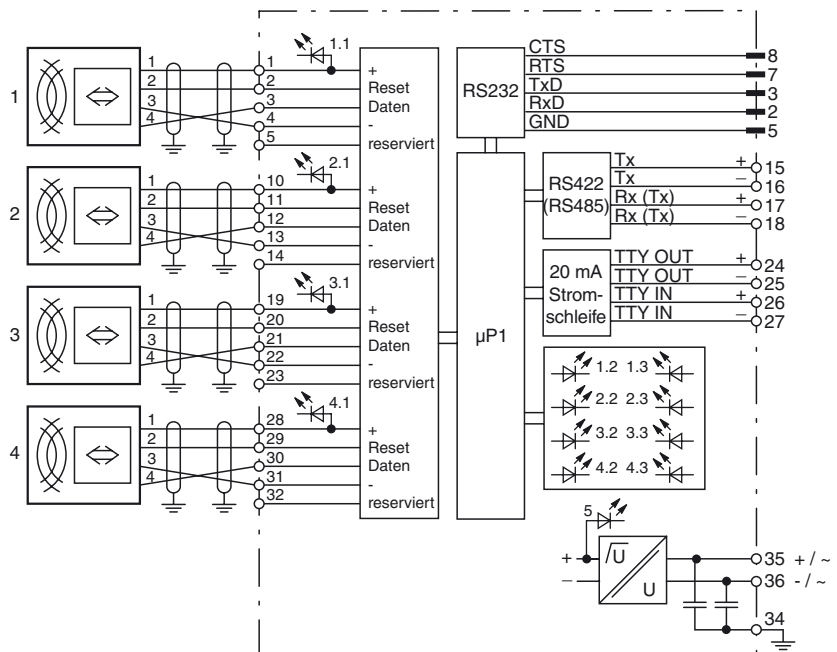
**Passende Systemkomponenten**

**IVI-F47-DN1**  
DeviceNet Buskoppler

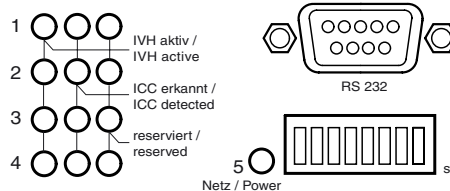
**Abmessungen**



**Elektrischer Anschluss**



**Anzeigen / Bedienelemente**



Veröffentlichungsdatum: 2010-03-30 20:08 Ausgabedatum: 2010-05-11 905127\_GER.xml

**Technische Daten****Allgemeine Daten**

Beschreibung	Spezialsteuergerät zur Verwendung mit DeviceNet-Adapter, IVI-F47-DN1 Unterscheidet sich vom Standardsteuergerät insofern, dass mehrere aufeinander folgende Schreibvorgänge auf ein Tag vor dem Lesegerät verhindert werden
Schreib-/Lesekopfanzahl	max. 4

**Anzeigen/Bedienelemente**

LED grün	Schreib-/Lesekopf aktiv (4 Stück, 1 je Kopf)
LED gelb	Code-/Datenträger erkannt (4 Stück, 1 je Kopf)
LED rot	reserviert (4 Stück, 1 je Kopf)
LED grün 5	Power on
DIP-Schalter	Einstellen der Betriebsart und der Schnittstelle

**Elektrische Daten**

Bemessungsbetriebsspannung	$U_e$	18 ... 30 V DC , Welligkeit 10 % <sub>SS</sub>
Stromaufnahme		170 mA
Leistungsaufnahme	$P_0$	4 W

**Schnittstelle**

Physikalisch	RS 232
Protokoll	ASCII
Übertragungsrate	300; 600; 1200; 2400; 4800; 9600; 19200 Bit/s

**Umgebungsbedingungen**

Umgebungstemperatur	-25 ... 70 °C (-13 ... 158 °F)
Lagertemperatur	-25 ... 85 °C (-13 ... 185 °F)
Klimatische Bedingungen	Luftfeuchtigkeit max. 75 %

**Mechanische Daten**

Schutzart	IP20 nach EN 60529
Anschluss	selbstöffnende Apparateanschlussklemmen max. Aderquerschnitt 2 x 2,5 mm <sup>2</sup> 9-pol. Sub-D-Einbaustecker
Material	
Gehäuse	Makrolon 6485
Bauform	K-System, 60 mm (3 TE)

**Zubehör**

**RFIDControl**  
Software

**IVZ-K-R2**  
Nullmodemkabel