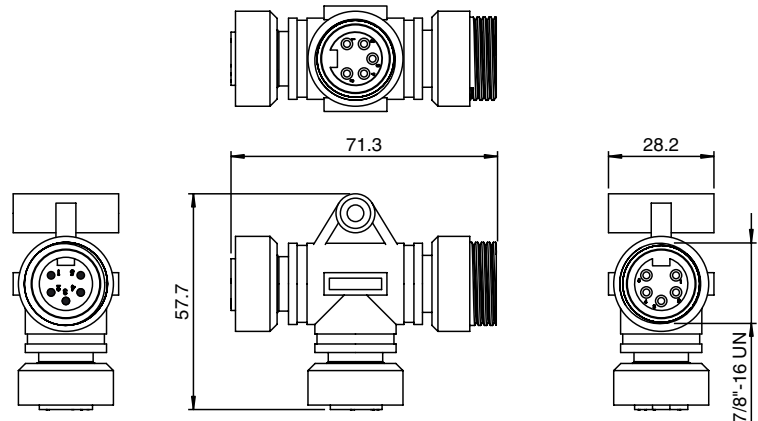




Abmessungen



Bestellbezeichnung

DNV95-G-0M-T-0M-V95-G-L

T-Verteiler für DeviceNet

Technische Daten

Allgemeine Daten

Polzahl 5

Elektrische Daten

Betriebsspannung max. 300 V

Betriebsstrom max. 8 A

Umgebungsbedingungen

Umgebungstemperatur -40 ... 105 °C (233 ... 378 K)

Mechanische Daten

Anschluss 2 x Buchse 7/8"-16 UN
1 x Stecker 7/8"-16 UN

Material

Kontakte CuZn, vergoldet

Griffkörper PVC, gelb

Elektrischer Anschluss

