



## Marque de commande

**RLK61-8-H-500-IR-Z/31/115**

Cellules à réflexion directe HGA  
câble

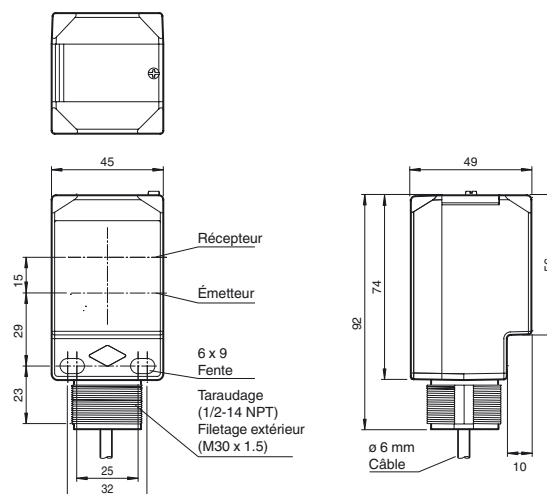
## Caractéristiques

- Série à coûts optimisés et conception spéciale pour tâches standard
- Boîtier compact
- Nombreuses options de fixation grâce au boîtier cubique à filetage M30
- LED visibles de tous les côtés
- Programmable retard à l'armement, retard au déclenchement, contact de passage temporisation
- Version pour tensions universelles
- Sortie relais

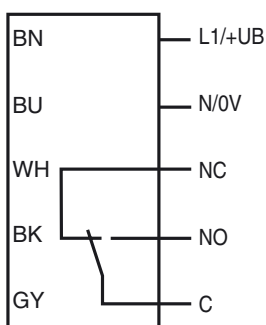
## Information produit

La famille des cellules de la série 61 forment une gamme de produits complète offrant cinq modes de détection. Chaque cellule est équipée de quatre LED facilement visibles dans toutes les directions, indiquant la mise sous tension, la présence de la cible et le gain excédentaire marginal. Le boîtier en polycarbonate éprouvé offre un degré de protection nominal IP67. Les étiquettes à code couleur sont clairement imprimées sur le boîtier afin d'identifier facilement le mode de détection. Les modèles CC offrent une sortie 4-en-1 tandis que les modèles CA/CC sont dotés d'une sortie relais SPDT d'une capacité nominale de 3 A. Tous les versions sont équipées de série d'un dispositif de temporisation multifonction intégré, d'un dispositif de réglage de la sensibilité et d'un commutateur lumière allumée / obscurité. Les cellules de la série 61 sont protégées contre les interférences et offrent une excellente résistance à l'éclairage ambiant. Chaque cellule peut être montée via des emplacements à l'avant et à l'arrière, d'un guide en queue d'aronde à l'arrière ou d'une plaque de montage

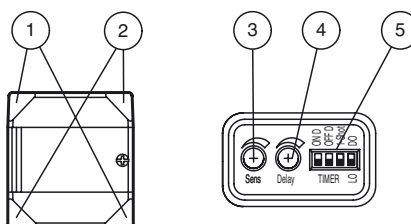
## Dimensions



## Raccordement électrique



## Éléments de visualisation/réglage



1	Indication de fonctionnement	verte
2	Signal de détection	jaune
3	Dispositif de réglage de la plage de détection	
4	Réglage de la temporisation	
5	Commutateur DIP	

**Caractéristiques techniques****Caractéristiques générales**

Domaine de détection	20 ... 500 mm
Domaine de détection min.	20 ... 200 mm
Domaine de détection max.	20 ... 500 mm
Domaine de réglage	200 ... 500 mm
Élimination de l'arrière-plan	max. + 10 % de la limite supérieure du domaine de détection
Émetteur de lumière	IREDD
Type de lumière	infrarouge, lumière modulée , 850 nm
Contraste noir/blanc (6%/90%)	< 8 % pour un domaine de détection 500 mm
Diamètre de la tache lumineuse	env. 6 mm pour une distance de 500 mm
Angle total du faisceau	0,7 °
Limite de la lumière ambiante	30000 Lux

**Éléments de visualisation/réglage**

Indication fonctionnement	2 LED verte
Visual. état de commutation	2 LED jaunes allumées : objet à l'intérieur du domaine de détection éteintes : objet situé hors du domaine de détection
Critères de choix	commutation "clair/foncé"
Critères de choix	réglage du domaine de détection
Critères de choix	réglage de la temporisation ( 0 ... 10 s )

**Caractéristiques électriques**

Tension d'emploi	$U_B$	24 ... 240 V C.A. 12 ... 240 V DC
Consommation à vide	$I_0$	≤ 35 mA
Classe de protection		II , tension assignée ≤ 250 V C.A. pour le degré de pollution 1-2 selon CEI 60664-1 isolation de base entre la boucle de sortie et la boucle d'entrée selon EN 50178, tension assignée d'isolement 240 V C.A.
Puissance absorbée	$P_0$	≤ 2 VA

**Sortie**

Mode de commutation	commutation "clair/foncé" interchangeable	
Sortie signal	sortie relais, 1 contact inverseur	
Tension de commutation	max. 250 V C.A./C.C.	
Courant de commutation	max. 3 A	
Capacité de commutation	C.C.: max. 150 W C.A.:max. 750 VA	
Fréquence de commutation	$f$	20 Hz
Temps d'action		≤ 25 ms
Fonction de temporisation		commutateur DIL pour la sélection du mode de fonctionnement

**Conditions environnementales**

Température ambiante	-40 ... 55 °C (-40 ... 131 °F)
Température de stockage	-40 ... 70 °C (-40 ... 158 °F)

**Caractéristiques mécaniques**

Mode de protection	IP67
Raccordement	Câble fixe 2 m , 5 fils
Matériau	
Boîtier	PC (polycarbonate)
Sortie optique	PMMA
Masse	env. 120 g

**Conformité de normes et de directives**

Conformité aux normes	
Norme produit	EN 60947-5-2:2007 IEC 60947-5-2:2007
Normes	EN 50178, UL 508

**Agréments et certificats**

Agrément UL	cULus
agrément CCC	Certified by China Compulsory Certification (CCC)

**Accessories****MPZB01**

Équerre de fixation avec emplacements verticaux

**MPZB02**

Équerre de fixation avec emplacements circulaires

**MPZB06**

Équerre de fixation à rotule

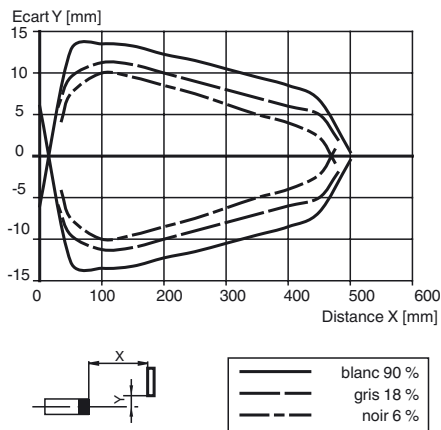
**MPZB07**

Plaque de montage vertical à rotule

Vous trouverez de plus amples informations sur [www.pepperl-fuchs.com](http://www.pepperl-fuchs.com)

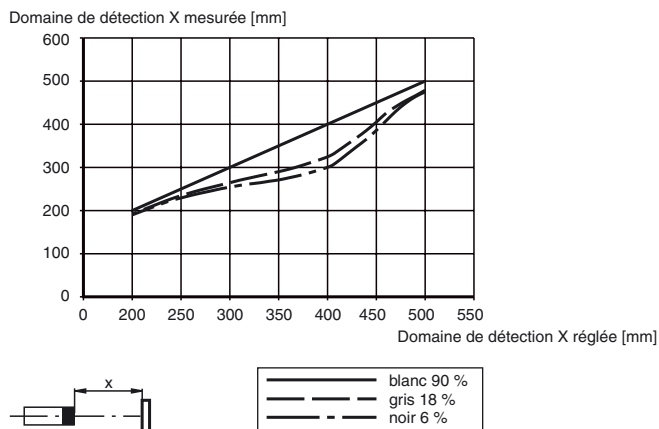
## Courbes/Diagrammes

## Courbe de réponse caractéristique



## Ecart du domaine de détection

RL(K)61-8-H-500-RT



**Fonctions de temps**

Modo operativo / Estado de detección Conmutación por claridad / Modo operativo		Luz recibida / Ninguna luz recibida
Sin retardo (Temporizador apagado) Temporizador		ON OFF
Retardo a la conexión Temporizador		ON OFF
Retardo a la desconexión Temporizador		ON OFF
Impulso de conexión Temporizador		ON OFF
Retardo a la conexión y retardo a la desconexión Temporizador		ON OFF
Conmutación por oscuridad / Modo operativo <td> <th>                     Luz recibida / Ninguna luz recibida                 </th> </td>	<th>                     Luz recibida / Ninguna luz recibida                 </th>	Luz recibida / Ninguna luz recibida
Sin retardo (Temporizador apagado) Temporizador		ON OFF
Retardo a la conexión Temporizador		ON OFF
Retardo a la desconexión Temporizador		ON OFF
Impulso de conexión Temporizador		ON OFF
Retardo a la conexión y Retardo a la desconexión Temporizador		ON OFF



La durée (T) est réglable de 0 à 10 s

Date de publication: 2013-01-15 15:54 Date d'édition: 2013-01-15 911631\_fra.xml

## Instructions de réglage

### Utilisation prévue :

Pour la cellule en mode détection directe avec suppression de l'arrière-plan, l'émetteur et le récepteur se trouvent dans le même logement. La suppression des objets en dehors de la plage de détection est réalisée en modifiant l'angle entre l'émetteur et le récepteur (2 éléments récepteurs).

Les objets sont détectés indépendamment de leur structure de surface, de leur luminosité et de leur couleur, ainsi que de la luminosité de l'arrière-plan.

### Instructions de montage :

Les détecteurs peuvent être fixés directement à l'aide de vis de fixation ou d'un support de montage (non inclus).

La surface en dessous doit être plate, pour éviter que le boîtier ne bouge lors de la fixation du capteur. Nous recommandons de maintenir en place l'écrou et la vis au moyen de rondelles de blocage pour empêcher le détecteur de bouger.

### Réglage :

Lorsque la tension de service est appliquée, les LED vertes s'allument.

Alignez le détecteur sur l'arrière-plan. Si les LED jaunes s'allument, la plage de détection doit être réduite à l'aide du bouton de réglage de la plage de détection jusqu'à ce qu'elles s'éteignent.

### Détection d'objet :

Placez l'objet à détecter dans la plage de détection maximale désirée et alignez le spot lumineux dessus. Si l'objet est détecté, la LED jaune s'allume.

Si les LED jaunes ne s'allument pas, la plage de détection doit être réglée à l'aide du potentiomètre jusqu'à ce qu'elles s'allument, indiquant ainsi qu'un objet est détecté.

### Nettoyage :

Nous vous recommandons de nettoyer la surface optique et de vérifier tous les raccords à intervalles réguliers.