



Bestellbezeichnung <i>Order number</i>	Serie <i>Type</i>	Erfassungsbereich <i>Sensing range</i>	Schaltausgang <i>Switching output</i>	Anschluss <i>Wiring</i>
3RG7420-0AA35-PF	K21R	50cm	PNP, dunkelschaltend <i>PNP, dark-on</i>	Kabel 3,5 m, PVC, mit M8 Stecker <i>Cabel 3,5 m, PVC, with M8 connector</i>
3RG7420-0AB35-PF	K21R	50cm	PNP, hellerschaltend <i>PNP, light-on</i>	Kabel 3,5 m, PVC, mit M8 Stecker <i>Cabel 3,5 m, PVC, with M8 connector</i>
3RG7420-0GA35-PF	K21R	50cm	NPN, dunkelschaltend <i>NPN, dark-on</i>	Kabel 3,5 m, PVC, mit M8 Stecker <i>Cabel 3,5 m, PVC, with M8 connector</i>
3RG7420-0GB35-PF	K21R	50cm	NPN, hellerschaltend <i>NPN, light-on</i>	Kabel 3,5 m, PVC, mit M8 Stecker <i>Cabel 3,5 m, PVC, with M8 connector</i>

Funktion <i>Operating modes</i>		Reflexions-Lichttaster <i>Diffuse sensor</i>
Erfassungsbereich <i>Sensing range</i>		50cm <i>50cm</i>
Lichtart <i>Used light</i>		rot, 660 nm <i>red, 660nm</i>

Versorgungsspannung <i>Power supply voltage</i>		
Bemessungsbetriebsspannung <i>Rated operational voltage</i>	U_e	24 V DC
Betriebsspannungsbereich <i>Operating voltage range</i>	U_B	10...30 V DC
Zulässige Restwelligkeit <i>max. ripple content</i>		10%
Leerlaufstrom <i>No-load supply current</i>	I_o	≤ 33 mA

Ausgang <i>Output</i>		
Anzahl d. Schaltausgänge <i>Numbers of switching outputs</i>		1
Ausgangsart <i>Output type</i>		PNP oder NPN, hell- oder dunkelschaltend <i>PNP or NPN, light-on or dark-on</i>
Bemessungsbetriebsstrom <i>Rated operational current</i>	I_e	100 mA
Spannungsfall max. <i>Output voltage drop</i>	U_d	≤ 2 V

Zeiten, Frequenzen <i>Timing, frequency</i>		
Schaltfrequenz <i>Switching frequency</i>		700 Hz
Schaltzeit <i>Switching time</i>		0,5 ms

Temperaturen <i>Temperatures</i>		
Zul. Umgebungstemperatur <i>Ambient temperature range</i>		-5...+55 °C
Zul. Lagertemperatur <i>Stocking temperature range</i>		-5...+80 °C
Temperaturkoeffizient <i>Temperature coefficient</i>		0,3 %/K



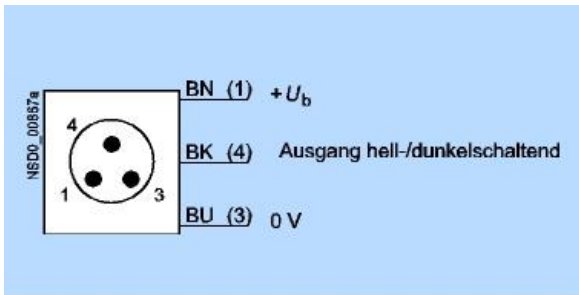
Mechanische Schutzmaßnahmen/ <i>Mechanical protections</i>		
Schutzart <i>Degree of protection</i>		IP68
Schockbeanspruchung <i>Shock</i>		30g/11ms; 3 Achsen nach EN60947-5-7 <i>30g/11ms; 3 axis accord.to EN60947-5-7</i>
Vibrationsbeanspruchung <i>Vibrations</i>		10...55Hz / 1,5mm Amplitude; 3 Achsen nach EN60947-5-2 <i>10...55Hz / 1,5mm Amplitude; 3 axis accord.to EN60947-5-2</i>

Elektrische Schutzmaßnahmen/ <i>Electrical protection, EMV</i>		
Verpolungsschutz <i>Reverse voltage protection</i>		Eingebaut <i>Built in</i>
Kurzschluss-Schutz <i>Short circuit protection</i>		Eingebaut <i>Built in</i>
Überlastschutz <i>Overload protection</i>		Eingebaut <i>Built in</i>
Drahtbruchsicherheit <i>Wire break protection</i>		Eingebaut <i>Built in</i>
Induktionsschutz <i>Inductive over voltage</i>		Eingebaut <i>Built in</i>
Einschaltfehlimpuls <i>Switch-on pulse</i>		Unterdrückt
IEC 61000-4-2 ESD (kV)		+/- 8 kV Luft; +/- 4kV direkt <i>+/- 8 kV air; +/- 4kV direct</i>
IEC 61000-4-3 gestrahltes HF Feld (V/m)		3 V/m
IEC 61000-4-4 Burst (kV)		± 2kV
Fremdlichtgrenze/ <i>Ambient light</i>		5000 Lux Halogen / 10000 Lux Sonnenlicht <i>5000 lux halogen / 10000 lux sun light</i>

Anzeigen / <i>Indicators</i>		
Betriebsspannung/ <i>Operating voltage</i>		LED rot <i>LED red</i>
Schaltzustand/ <i>Output signal</i>		LED gelb <i>LED yellow</i>

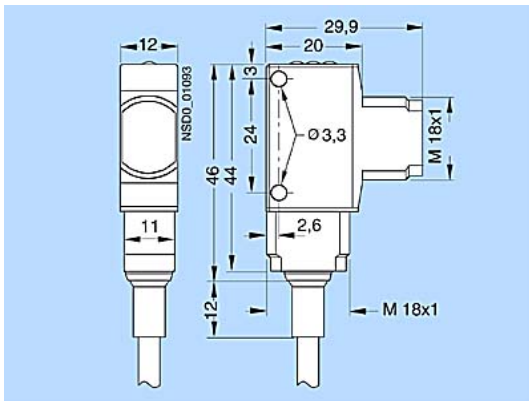
Konstruktive Merkmale / <i>Design characteristics</i>		
Max. zul. Leitungslänge/ <i>Max. cable length</i>		250 m
Anschlussart/ <i>Type of connection</i>		Kabel mit M8 Stecker <i>Cable with M8 connector</i>
Gehäusematerial/ <i>Housing material</i>		Kunststoff (ABS) <i>Molded plastic (ABS)</i>
Baugröße <i>Housing size</i>		BxHxT 12x31x20 mm <i>WxHxD 12x31x20 mm</i>
Gewicht / <i>Weight</i>		6RG74 20-0 : 48 g

Anschluss Kabel mit M8 Stecker Wiring cable with M8 connector



hell-/dunkelschaltend
light-on/dark-on

Maßzeichnung Dimensional drawing



3RG74 2.-0-PF