

Marque de commande

PVS58*

Caractéristiques

- Boîtier standard industriel Ø58 mm
- Interface PROFIBUS
- Simple tour 16 bits
- Edition de la vitesse
- Fonctions d'échelle étendues
- Commutateurs de fin de course programmables
- Mode de mise en service
- Bride synchro ou bride de serrage

Description

La technologie moderne de type "Fast" du balayage simple tour est à la base de cette série d'encodeurs PROFIBUS. Ce codeur absolu répond au profil PROFIBUS "Profile for Encoders", Order No. 3.062. L'exploitation supporte le fonctionnement en classe 1 et 2.

Au fonctionnement en classe 1, on dispose des données de position et des octets de diagnostic 1 ... 16. Pour la rotation dans le sens des aiguilles d'une montre, l'allure des codes peut être sélectionnée ascendant (cw) ou descendant.

Si le codeur est exploité en classe 2, les cadrages de la résolution par révolution et de la résolution totale, ainsi que la fonction de preset (présélection) s'ajoutent aux fonctions de la classe 1. Les messages étendus du diagnostic sont également supportés.

Ce codeur offre également des fonctionnalités étendues, comme l'édition de la vitesse, des fonctions avancées du cadrage, des contacts de fin de course et un mode de mise en service.

Le capot amovible de raccordement est équipé de commutateurs rotatifs pour le réglage des adresses et d'un commutateur à coulisse pour la résistance de charge. Ces commutateurs permettent d'attribuer à l'appareil une adresse fixe et une terminaison du bus.

Caractéristiques techniques

Valeurs caractéristiques pour la sécurité fonctionnelle

MTTF _d	80 a
Durée de mission (T _M)	20 a
L _{10h}	1,9 E+11 à 6 000 tr/min et contrainte arbre axiale/radiale 20/40 N
Couverture du diagnostic (DC)	0 %

Caractéristiques électriques

Tension d'emploi U _B	10 ... 30 V DC
Consommation en courant	230 mA max. pour 10 V C.C., 100 mA max. pour 24 V C.C.
Linéarité	± 2 LSB avec 16 Bit, ± 1 LSB avec 13 Bit, ± 0,5 LSB avec 12 Bit
Code de sortie	Code binaire
Gradient de code (direction de comptage)	paramétrable, montant dans le sens des aiguilles d'une montre (pour une rotation dans le sens horaire marche montante du code) descendant dans le sens des aiguilles d'une montre (pour une rotation dans le sens horaire marche descendante du code)

Interface

Type d'interface	PROFIBUS
Résolution	
Monotour	jusqu'à 16 Bit
Résolution globale	jusqu'à 16 Bit
Vitesse de transfert	0,0096 ... 12 MBit/s
Conformité aux normes	profil PNO 3.062, RS 485

Raccordement

Bornier de raccordement	capot de boîtier amovible avec bornier
-------------------------	--

Conformité aux normes

Mode de protection	EN 60529, côté arbre : IP64 (sans joint d'arbre)/IP66 (avec joint d'arbre) côté boîtier : IP65
Test climatique	DIN EN 60068-2-3, sans câblage
Emission d'interférence	EN 61000-6-4:2007
Immunité	EN 61000-6-2:2005
Résistance aux chocs	DIN EN 60068-2-27, 100 g, 6 ms
Tenue admissible aux vibrations	DIN EN 60068-2-6, 10 g, 10 ... 1000 Hz

Conditions environnementales

Température de service	-40 ... 85 °C (-40 ... 185 °F)
Température de stockage	-40 ... 85 °C (-40 ... 185 °F)

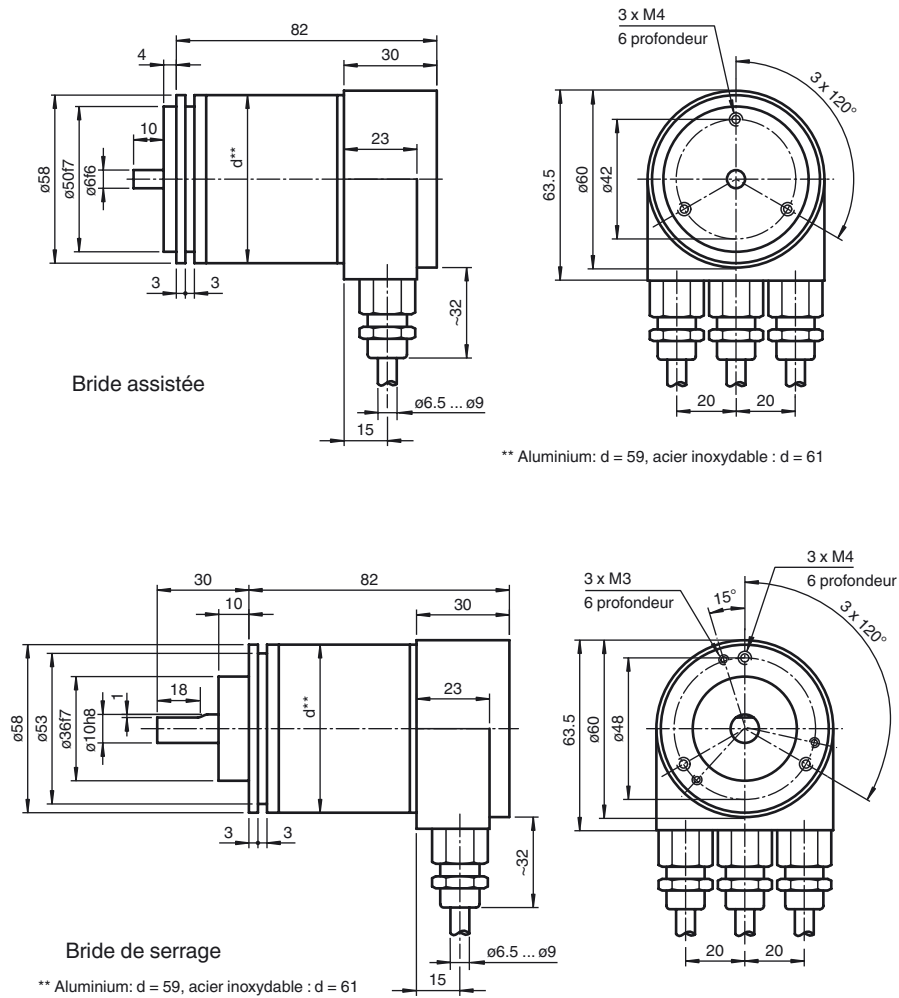
Caractéristiques mécaniques

Matériau	
Combinaison 1	boîtier : aluminium, revêtu de poudre bride : aluminium arbre : acier inox
Combinaison 2 (inox)	boîtier : acier inox bride : acier inox arbre : acier inox
Masse	env. 550 g (combinaison 1) env. 1100 g (combinaison 2)
Vitesse de rotation	max. 12000 min ⁻¹
Moment d'inertie	30 gcm ²
Couple de démarrage	≤ 3 Ncm (version sans joint d'arbre)
Contrainte d'arbre	
Axial	40 N
Radaial	110 N

Agréments et certificats

Agrément UL	cULus Listed, General Purpose, Class 2 Power Source
-------------	---

Dimensions



Accessoires

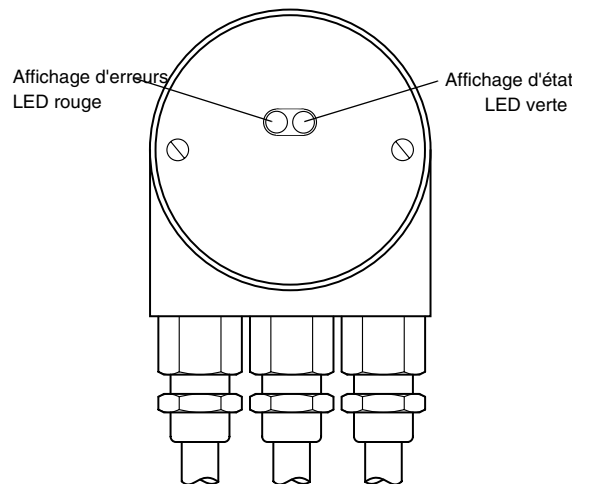
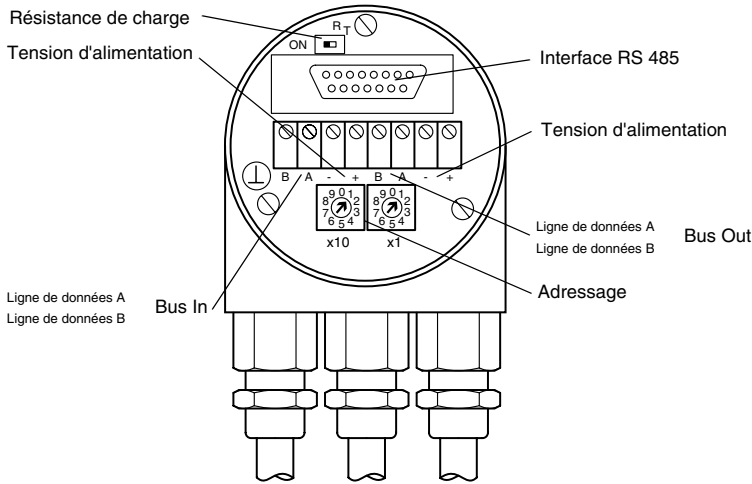
Bushaube mit M12x1-Steckverbindern

Branchement électrique

Borne	Explication
⊥	Raccord de masse pour tension d'alimentation
B (gauche)	Ligne de données B (paire 1), Bus In
A (gauche)	Ligne de données A (paire 1), Bus In
(-)	0 V
(+)	10 V ... 30 V
B (droite)	Ligne de données B (paire 2), Bus Out
A (droite)	Ligne de données A (paire 2), Bus Out
(-)	0 V
(+)	10 V ... 30 V
	Il suffit de brancher les lignes d'alimentation une seule fois (bornes indifférentes). Si la résistance de charge (ou de terminaison) est mise, la continuation du bus est débranchée.

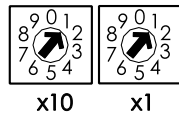
La disposition des bornes figure au paragraphe des éléments de commande.

Elément d'affichage et de réglage



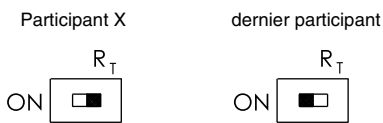
Réglage de l'adresse du participant

Réglez l'adresse du client à l'aide des commutateurs rotatifs. Chaque adresse est unique et peut être définie entre 1 et 99.



Réglage de la résistance de charge

La résistance de charge (121 Ω) est branchée à l'aide du commutateur à coulisse RT :



Indicateurs LED

LED rouge	LED verte	Signification
arrêt	arrêt	Manque de tension d'alimentation
marche	marche	Encodeur prêt, mais pas de réception de données de configuration. Causes possibles : - l'adresse mise est erronée - branchement erroné des lignes bus
marche	clignote	Erreur de paramètre ou de configuration L'encodeur reçoit des données de longueur erronée ou des données inconsistantes. Causes possibles : - Sélection d'une résolution totale trop élevée
clignote	marche	Encodeur prêt, mais il ne reçoit pas les messages du maître (par exemple l'adresse mise est erronée)
marche	arrêt	Pendant un temps prolongé (supérieur à 40s), le codeur ne reçoit pas de données (par exemple en cas de coupure de la ligne des données)
arrêt	marche	Fonctionnement normal, en mode Data Exchange
arrêt	clignote	Mode de mise en service du lancement Data Exchange.

Principe de la transmission de données

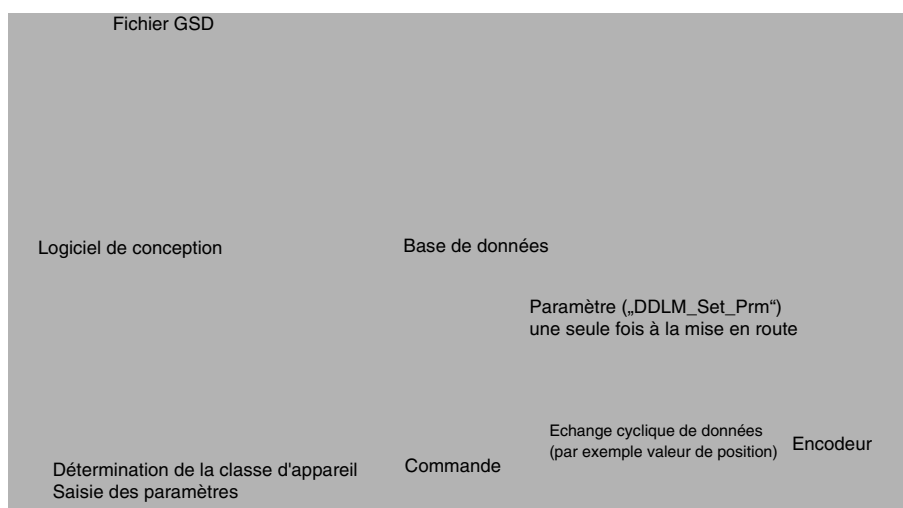


Tableau des paramètres classes encodeur P+F 2.1 et P+F 2.2

Numéro d'octet (Byte)	Paramètres	Numéro du bit
1 ... 8	Paramètres de la nomenclature PROFIBUS	
9	Sens de rotation	0
	Fonctionnalité de la classe 2	1
	Mise en service du diagnostic	2
	Fonction de cadrage	3
	réservé	4
	réservé	5
	Activation des paramètres propriétaires du fabricant (Octet 26)	6
	réservé	7
10 ... 13	pas souhaités pour la mesure (référence : Octet 26, bits 0 et 1)	
14 ... 17	Résolution totale	
18 ... 25	réservé	
26	Référence pour les pas de mesure souhaités	0
		1
	Activer le mode de mise en service	2
	Diagnostic simplifié	3
	réservé	4
	Activation du contact fin de course inférieur du logiciel	5
	Activation du contact fin de course supérieur du logiciel	6
	Activation des paramètres à partir de l'octet 27	7
27 ... 30	Contact fin de course inférieur	
31 ... 34	Contact fin de course supérieur	
35 ... 38	pas physiques de mesure	
39	réservé	0
	Type d'encodeur (simple tour ou multitours)	1
	réservé	2
	réservé	3
	Sélection de l'unité de mesure pour l'édition de la vitesse	4
		5
	réservé	6
réservé	7	

Accessoires

pour modèle	Accessoires	Désignation / Type	Référence de commande
PVS58*-011	Accouplements	D1: Ø10 mm, D2 : Ø10 mm	9401
		D1: Ø10 mm, D2 : Ø10 mm	9404
		D1: Ø10 mm, D2 : Ø10 mm	9409
		D1: Ø10 mm, D2 : Ø10 mm	KW
	Roues de mesure avec 500 mm de circonférence	Matière synthétique	9101, 10
		Caoutchouc alvéolé à noppes "Noppengummi"	9102, 10
		Molette aluminium	9103, 10
		Molette plastique	9112, 10
	Roues de mesure avec 200 mm de circonférence	Matière synthétique	9108, 10
		Caoutchouc alvéolé à noppes "Noppengummi"	9109, 10
		Molette aluminium	9110, 10
	Aides au montage	Molette plastique	9113, 10
		Equerre de montage	9203
	PVS58*-032	Accouplements	D1 : Ø6 mm, D2 : Ø6 mm
D1 : Ø6 mm, D2 : Ø6 mm			9402
D1 : Ø6 mm, D2 : Ø6 mm			9404
D1 : Ø6 mm, D2 : Ø6 mm			9409
D1 : Ø6 mm, D2 : Ø6 mm			KW
Aides au montage		Cloche et Set	9300 et 9311-3
		Excentrique de serrage	9310-3

Pour toute information supplémentaire, voir le paragraphe "Accessoires".

Référence de commande

P V S 5 8 - - - - R 0 B N - 0 0

P	V	S	5	8	-	-	-	-	-	R	0	B	N	-	0	0	-	-
																	Nombre de bits simple tour	
																	13 8192 (standard)	
																	16 65536	
																	Température	
																	N non étendu	
																	Code d'édition	
																	B Binaire	
																	Option	
																	0 sans	
																	Sortie du câble	
																	R radial	
																	Type de branchement	
																	AG Capot boîtier amovible avec espace bornier	
																	AZ Capot boîtier amovible avec connecteur M12	
																	Dimension d'arbre / type de bride	
																	011 Arbre Ø10 mm x 20 mm avec bride de serrage	
																	032 Arbre Ø6 mm x 10 mm avec bride servo	
																	Matériau du boîtier	
																	N Aluminium, revêtement par poudre	
																	I Acier inoxydable	
																	W Aluminium, revêtement par poudre avec joint d'étanchéité	
																	Principe de fonctionnement	
																	S Simple tour	
																	Type d'arbre	
																	V Arbre plein	
																	Format des données	
																	P PROFIBUS	

Date de publication: 2011-03-10 14:39 Date d'édition: 2011-03-10 T14445_FRA.xml

P	V	S	5	8		-					R	0	B	N	-	0	0		
---	---	---	---	---	--	---	--	--	--	--	---	---	---	---	---	---	---	--	--

Nombre de bits simple tour

13 8192 (standard)

16 65536

Température

N non étendu

Code d'édition

B Binaire

Option

0 sans

Sortie du câble

R radial

Type de branchement

AG Capot boîtier amovible avec espace bornier

AZ Capot boîtier amovible avec connecteur M12

Dimension d'arbre / type de bride

011 Arbre Ø10 mm x 20 mm avec bride de serrage

032 Arbre Ø6 mm x 10 mm avec bride servo

Matériau du boîtier

N Aluminium, revêtement par poudre

I Acier inoxydable

W Aluminium, revêtement par poudre avec joint d'étanchéité

Principe de fonctionnement

S Simple tour

Type d'arbre

V Arbre plein

Format des données