



Marque de commande

PSS58*

Caractéristiques

- Boîtier standard industriel Ø58 mm
- Interface PROFIBUS
- Simple tour 16 bits
- Edition de la vitesse
- Fonctions d'échelle étendues
- Commutateurs de fin de course programmables
- Mode de mise en service
- Arbre creux emboîtable

Description

La technologie moderne de type "Fast" du balayage simple tour est à la base de cette série d'encodeurs PROFIBUS. Ce codeur absolu répond au profil PROFIBUS "Profile for Encoders", Order No. 3.062. L'exploitation supporte le fonctionnement en classe 1 et 2.

Au fonctionnement en classe 1, on dispose des données de position et des octets de diagnostic 1 ... 16. Pour la rotation dans le sens des aiguilles d'une montre, l'allure des codes peut être sélectionnée ascendant (cw) ou descendant.

Si le codeur est exploité en classe 2, les cadrages de la résolution par révolution et de la résolution totale, ainsi que la fonction de preset (présélection) s'ajoutent aux fonctions de la classe 1. Les messages étendus du diagnostic sont également supportés.

Ce codeur offre également des fonctionnalités étendues, comme l'édition de la vitesse, des fonctions avancées du cadrage, des contacts de fin de course et un mode de mise en service.

Le capot amovible de raccordement est équipé de commutateurs rotatifs pour le réglage des adresses et d'un commutateur à coulisse pour la résistance de charge. Ces commutateurs permettent d'attribuer à l'appareil une adresse fixe et une terminaison du bus.

Sans dispositif d'accouplement, l'encodeur incrémentiel est directement monté sur l'arbre de l'application. Un dispositif anti-giratoire empêche toute rotation intempestive du codeur.

Caractéristiques techniques

Valeurs caractéristiques pour la sécurité fonctionnelle

MTTF _d	80 a
Durée de mission (T _M)	20 a
L _{10h}	1,9 E+11 à 6 000 tr/min et contrainte arbre axiale/radiale 20/40 N
Couverture du diagnostic (DC)	0 %

Caractéristiques électriques

Tension d'emploi U _B	10 ... 30 V DC
Consommation en courant	230 mA max. pour 10 V C.C., 100 mA max. pour 24 V C.C.
Puissance absorbée P ₀	max. 2,5 W
Linéarité	± 2 LSB avec 16 Bit, ± 1 LSB avec 13 Bit, ± 0,5 LSB avec 12 Bit
Code de sortie	Code binaire
Gradient de code (direction de comptage)	paramétrable, montant dans le sens des aiguilles d'une montre (pour une rotation dans le sens horaire marche montante du code) descendant dans le sens des aiguilles d'une montre (pour une rotation dans le sens horaire marche descendante du code)

Interface

Type d'interface	PROFIBUS
Résolution	
Monotour	jusqu'à 16 Bit
Résolution globale	jusqu'à 16 Bit
Vitesse de transfert	0,0096 ... 12 MBit/s
Conformité aux normes	profil PNO 3.062, RS 485

Raccordement

Bornier de raccordement	capot de boîtier amovible avec bornier
-------------------------	--

Conformité aux normes

Mode de protection	EN 60529, côté arbre : IP64 (sans joint d'arbre)/IP66 (avec joint d'arbre) côté boîtier : IP65
Test climatique	DIN EN 60068-2-3, sans câblage
Emission d'interférence	EN 61000-6-4:2007
Immunité	EN 61000-6-2:2005
Résistance aux chocs	DIN EN 60068-2-27, 100 g, 6 ms
Tenue admissible aux vibrations	DIN EN 60068-2-6, 10 g, 10 ... 2000 Hz

Conditions environnementales

Température de service	-40 ... 85 °C (-40 ... 185 °F)
Température de stockage	-40 ... 85 °C (-40 ... 185 °F)

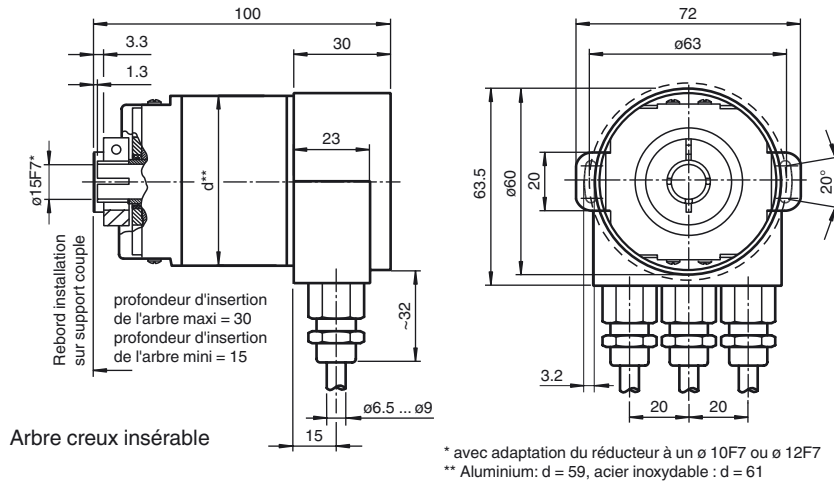
Caractéristiques mécaniques

Matériau	
Combinaison 1	boîtier : aluminium, revêtu de poudre bride : aluminium arbre : acier inox
Combinaison 2 (inox)	boîtier : acier inox bride : acier inox arbre : acier inox
Masse	env. 550 g (combinaison 1) env. 1100 g (combinaison 2)
Vitesse de rotation	max. 12000 min ⁻¹
Moment d'inertie	30 gcm ²
Couple de démarrage	≤ 3 Ncm (version sans joint d'arbre)
Couple de serrage des vis de fixation	max. 1,8 Nm
Contrainte d'arbre	
Décalage angulaire	± 0,9 °
Décalage axial	statique : ± 0,3 mm, dynamique : ± 0,1 mm
Ecart latéral	statique : ± 0,5 mm, dynamique : ± 0,2 mm

Agréments et certificats

Agrément UL	cULus Listed, General Purpose, Class 2 Power Source
-------------	---

Dimensions



Accessoires

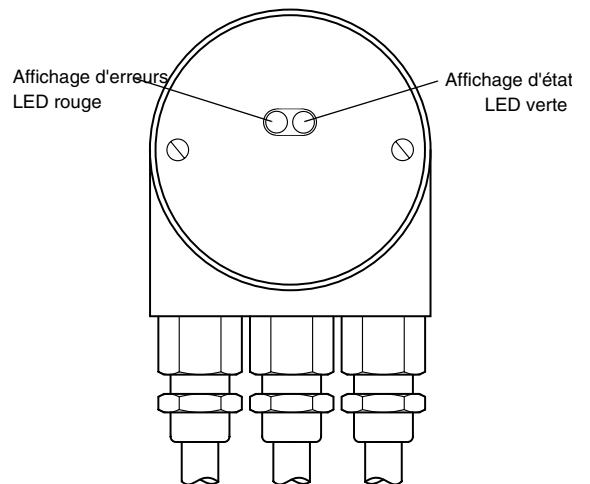
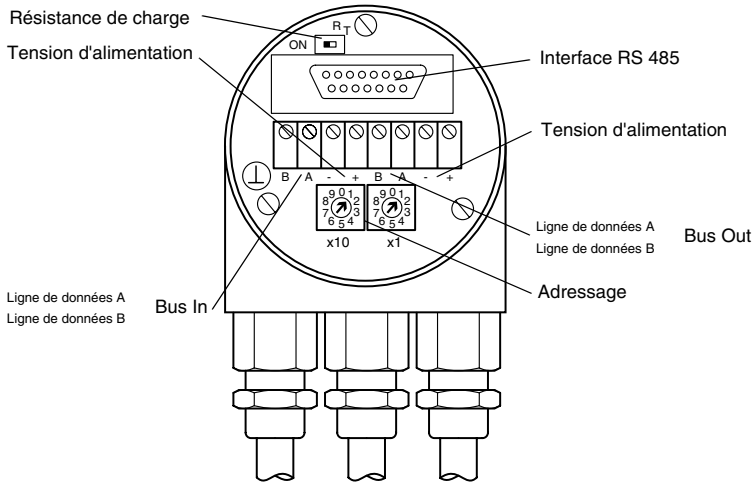
Bushaube mit M12x1-Steckverbindern

Branchement électrique

Borne	Explication
\perp	Raccord de masse pour tension d'alimentation
B (gauche)	Ligne de données B (paire 1), Bus In
A (gauche)	Ligne de données A (paire 1), Bus In
(-)	0 V
(+)	10 V ... 30 V
B (droite)	Ligne de données B (paire 2), Bus Out
A (droite)	Ligne de données A (paire 2), Bus Out
(-)	0 V
(+)	10 V ... 30 V
Il suffit de brancher les lignes d'alimentation une seule fois (bornes indifférentes). Si la résistance de charge (ou de terminaison) est mise, la continuation du bus est débranchée.	

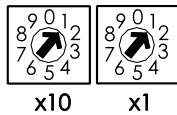
La disposition des bornes figure au paragraphe des éléments de commande.

Elément d'affichage et de réglage



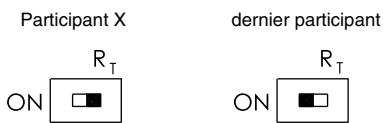
Réglage de l'adresse du participant

Réglez l'adresse du client à l'aide des commutateurs rotatifs. Chaque adresse est unique et peut être définie entre 1 et 99.



Réglage de la résistance de charge

La résistance de charge (121 Ω) est branchée à l'aide du commutateur à coulisse RT :



Indicateurs LED

LED rouge	LED verte	Signification
arrêt	arrêt	Manque de tension d'alimentation
marche	marche	Encodeur prêt, mais pas de réception de données de configuration. Causes possibles : - l'adresse mise est erronée - branchement erroné des lignes bus
marche	clignote	Erreur de paramètre ou de configuration L'encodeur reçoit des données de longueur erronée ou des données inconsistantes. Causes possibles : - Sélection d'une résolution totale trop élevée
clignote	marche	Encodeur prêt, mais il ne reçoit pas les messages du maître (par exemple l'adresse mise est erronée)
marche	arrêt	Pendant un temps prolongé (supérieur à 40s), le codeur ne reçoit pas de données (par exemple en cas de coupure de la ligne des données)
arrêt	marche	Fonctionnement normal, en mode Data Exchange
arrêt	clignote	Mode de mise en service du lancement Data Exchange.

Principe de la transmission de données

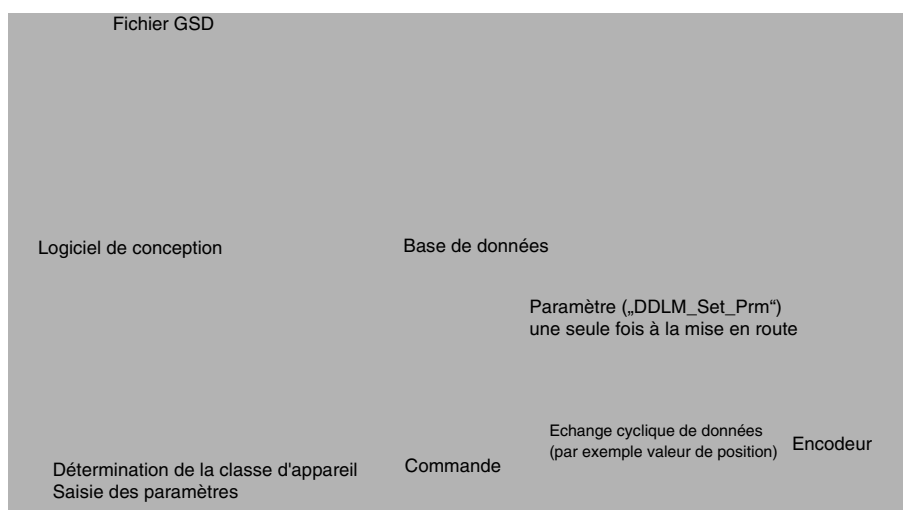


Tableau des paramètres classes encodeur P+F 2.1 et P+F 2.2

Numéro d'octet (Byte)	Paramètres	Numéro du bit
1 ... 8	Paramètres de la nomenclature PROFIBUS	
9	Sens de rotation	0
	Fonctionnalité de la classe 2	1
	Mise en service du diagnostic	2
	Fonction de cadrage	3
	réservé	4
	réservé	5
	Activation des paramètres propriétaires du fabricant (Octet 26)	6
	réservé	7
10 ... 13	pas souhaités pour la mesure (référence : Octet 26, bits 0 et 1)	
14 ... 17	Résolution totale	
18 ... 25	réservé	
26	Référence pour les pas de mesure souhaités	0
		1
	Activer le mode de mise en service	2
	Diagnostic simplifié	3
	réservé	4
	Activation du contact fin de course inférieur du logiciel	5
	Activation du contact fin de course supérieur du logiciel	6
	Activation des paramètres à partir de l'octet 27	7
27 ... 30	Contact fin de course inférieur	
31 ... 34	Contact fin de course supérieur	
35 ... 38	pas physiques de mesure	
39	réservé	0
	Type d'encodeur (simple tour ou multitours)	1
	réservé	2
	réservé	3
	Sélection de l'unité de mesure pour l'édition de la vitesse	4
		5
	réservé	6
	réservé	7

Référence de commande

P S S 5 8 N - - - - R 0 B N - 0 0 - -

																									Nombre de bits simple tour		
																									13 8192 (standard)		
																									16 65536		
																									Température		
																									N non étendu		
																									Code d'étition		
																									B Binaire		
																									Option		
																									0 sans		
																									Sortie du câble		
																									R radial		
																									Type de branchement		
																									AG Capot boîtier amovible avec espace bornier		
																									AZ Capot boîtier amovible avec connecteur M12		
																									Dimension d'arbre / type de bride		
																									F1A Arbre creux encastrable Ø10 mm x 30 mm		
																									F2A Arbre creux encastrable Ø12 mm x 30 mm		
																									F3A Arbre creux encastrable Ø15 mm x 30 mm		
																									Matériau du boîtier		
																									N Aluminium, revêtement par poudre		
																									I Acier inoxydable		
																									W Aluminium, revêtement par poudre avec joint d'étanchéité		
																									Principe de fonctionnement		
																									S Simple tour		
																									Type d'arbre		
																									S Arbre creux encastrable		
																									Format des données		
																									P PROFIBUS		

Date de publication: 2011-03-10 14:39 Date d'édition: 2011-03-10 T14446_FRA.xml