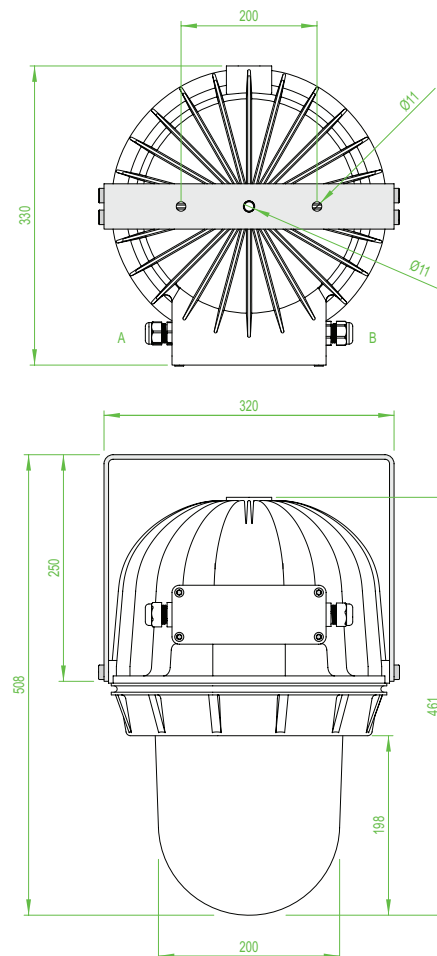




Merkmale

- Leistung 250 W
- Lampe: Natriumdampf oder Halogen
- Montage in Zone 1, Zone 2, Zone 21 und Zone 22
- Ex-de-zugelassen
- Hohe Korrosionsbeständigkeit
- Ex-e-Raum für Verkabelung
- Halte-Clip für Glasabdeckung erleichtert Lampenaustausch
- Leichtes, kupferfreies Aluminium-Gehäuse

Abmessungen (mm)



Technische Daten

Elektrische Daten

Betriebsspannung	220 ... 254 V 50/60 Hz
Betriebsstrom	1,37 A
Klemmenkapazität	maßgefertigte Zugfederklemmen
Vorschaltgerät	magnetische Drossel mit zugehörigem elektronischen Zünder
Blindleistungskompensation	0,9
Leuchtentyp	Hängeleuchte
Lampen	Natriumdampf-Hochdrucklampe oder Halogen-Metall dampflampe, Ellipsenform, nicht im Lieferumfang enthalten
Anzahl Lampen	1
Leistung	250 W
Lampenhalterung	E40

Konformität

Schutzart IP65 nach EN 60529

Umgebungsbedingungen

Umgebungstemperatur -20 ... 50 °C (-4 ... 122 °F)

Mechanische Daten

Schutzart	IP66
Kabeleingang	metrische Gewindebohrung
Anzahl Leitungseinführungen	1 x M20 in Position A verschlossen mit Ex-d-Dichtungsstopfen 1 x M20 in Position B verschlossen mit Ex-d-Dichtungsstopfen

Material

Gussteile	Aluminium
Lampenabdeckung	gehärtetes Glas
Finish	Gussteile: Epoxid, pulverbeschichtet, RAL7032
Dichtung	Silikon-O-Ring
Masse	ca. 19 kg

Befestigung	5-mm-Montagebügel aus Edelstahl
Erdung	interne und externe Erdung
Daten für den Einsatz in Verbindung mit Ex-Bereichen	
EG-Baumusterprüfbescheinigung	BASEEFA 07 ATEX 0221
Gruppe, Kategorie, Zündschutzart, Temperaturklasse	⊕ II 2 GD Ex de IIC T4, Ex tD A21 IP66 T135°C
Internationale Zulassungen	
IECEX-Zulassung	IECEX BAS 07.0061
GOST-R-Zulassung	GOST-R B01007
Allgemeine Informationen	
Ergänzende Informationen	Beachten Sie, soweit zutreffend, die EG-Baumusterprüfbescheinigungen, Konformitätsaussagen, Konformitätserklärungen, Konformitätsbescheinigungen und Betriebsanleitungen. Diese Informationen finden Sie unter www.pepperl-fuchs.com .