

MLV40-8-500/49/115

Sensor fotoeléctrico de detección directa

MLV40-8-500/49/115

con 2 m cable fijo



Opción:

GN	—	+UB
BN	—	Q2
GR	—	0 V
WH	—	Q1



- ◆ Carcasa robusta de aluminio
- ◆ Cubierta óptica de vidrio resistente al rayado y a disolventes
- ◆ Indicación de preavería

Generalidades

Rango de detección	10 ... 500 mm
Emisor de luz	IRED
Certificados	CE
EEUU	UL
Canadá	UL
Rango de ajuste	100 ... 500 mm
Objeto de referencia	blanco estándar 100 mm X 100 mm
Tipo de luz	Infrarrojo, luz alterna
Diámetro del haz de luz	aprox. 100 mm a 500 mm
Angulo de apertura	aprox. 4 °
Límite de luz extraña	50000 Lux

Displays/Elementos de manejo

Indicación de la función	LED amarillo, parpadea por debajo de la reserva de función
Elementos de mando	Regulador de sensibilidad

Datos eléctricos

Tensión de trabajo	10 ... 30 V CC
Rizado	5 %
Corriente en vacío I ₀	40 mA

Salida

Tipo de conmutación	conmutación oscuro
Salida señal	1 npn y 1 npn, prot. ctra. cortocircuito, prot. ctra. inversión de polaridad
Tensión de conmutación	máx. 30 V CC
Corriente de conmutación	máx. 200 mA
Frecuencia de conmutación f	500 Hz
Tiempo de respuesta	1 ms

Conforme con estándar

Estándar	EN 60947-5-2
----------	--------------

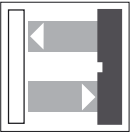
Condiciones ambientales

Temperatura ambiente	-20 ... 60 °C (253 ... 333 K)
Temperatura de almacenaje	-20 ... 75 °C (253 ... 348 K)

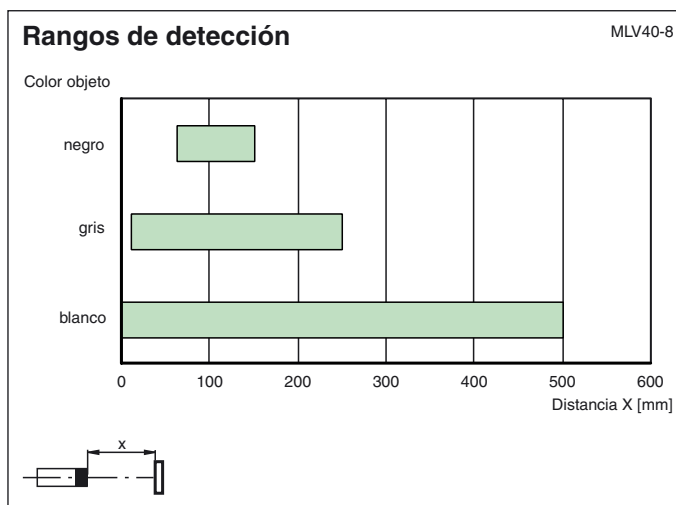
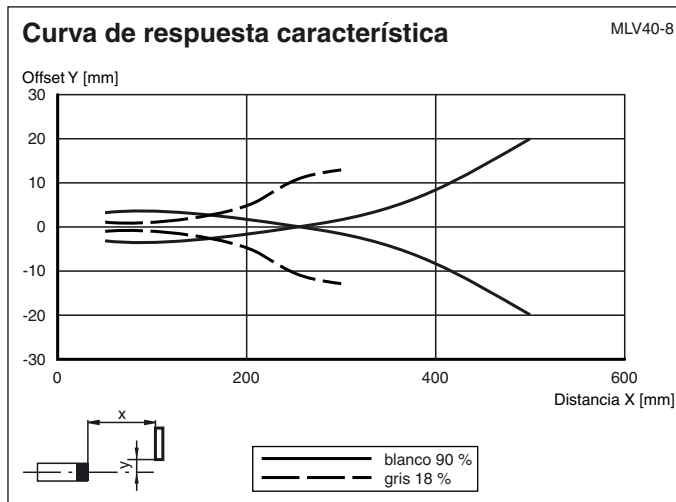
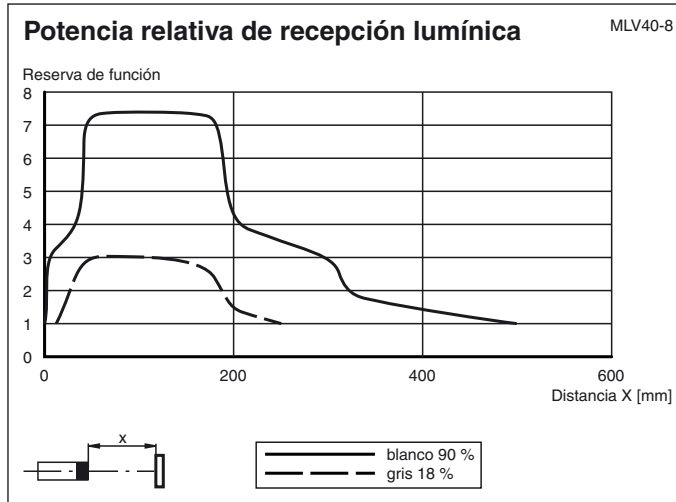
Datos mecánicos

Tipo de protección	IP65
Conexión	Cable fijo 2 m
Material	
Carcasa	aluminio
Salida de luz	Vidrio
Peso	100 g

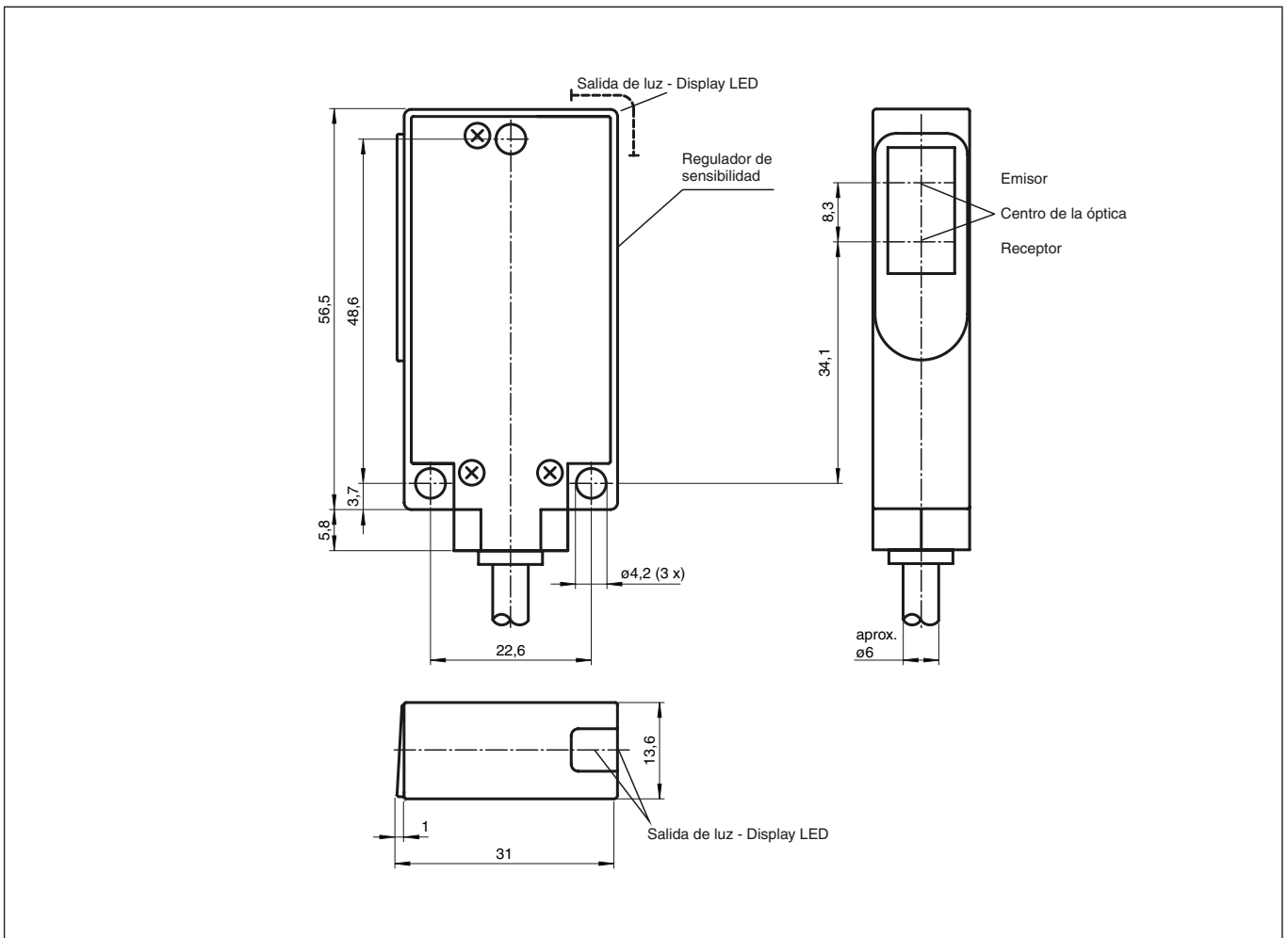
Fecha de publicación: 2004-12-15 14:50 Fecha de edición: 2005-07-14 T1537_SPA.xml



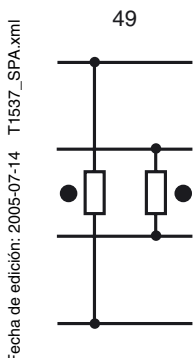
Diagramas



Dimensiones



Conexión eléctrica



○ = conmutación claro, ● = conmutación oscuro

Fecha de publicación: 2004-12-15 14:50 Fecha de edición: 2005-07-14 T1537_SPA.xml