



Bestellbezeichnung

PVS78E Mining

Merkmale

- Bis zu 16 Bit Singleturn
- ATEX-Zulassung für Untertagebergbau/Mining
- IECEx-Zulassung
- Druckfest gekapselt
- Abnehmbare Bushaube

Beschreibung

Die moderne fast-Technologie der Singleturnabtastung und das mechanische Getriebe des Multi-turns sind die Basis für diese PROFIBUS-Drehgeberbaureihe. Der Absolutwertdrehgeber entspricht dem PROFIBUS Profile for Encoders, Order No. 3.062. Unterstützt wird der Betrieb gemäß Class 1 und Class 2.

Bei Betrieb nach Class 1 stehen die Positionsdaten und die Diagnosedaten Octet 1 ... 16 zur Verfügung. Weiterhin kann der Codeverlauf zwischen cw steigend (bei Drehung im Uhrzeigersinn Codeverlauf steigend) und cw fallend (bei Drehung im Uhrzeigersinn Codeverlauf fallend) ausgewählt werden.

Wird der Drehgeber nach Class 2 betrieben, kommen zu den Funktionen aus Class 1 die Skalierung der Auflösung pro Umdrehung und der Gesamtauflösung sowie die Preset-Funktion dazu. Außerdem wird die erweiterte Diagnosemeldung unterstützt.

Daneben bietet der Drehgeber noch erweiterte Funktionalitäten wie Geschwindigkeitsausgabe, erweiterte Skalierungsfunktionen, programmierbare Endschalter und einen Inbetriebnahmemodus.

Die abnehmbare Anschlusshaube enthält die Drehschalter für die Adresseinstellung und den Schiebeschalter für den Abschlusswiderstand. Mit diesen Schaltern weisen Sie dem Gerät eine feste Adresse und Bustermiierung zu.

Das Gerät ist für die Wellenmontage ausgelegt und wird in Servo- und Klemmflansch-Ausführung geliefert.

Technische Daten

Allgemeine Daten

Erfassungsart optische Abtastung

Kenndaten funktionale Sicherheit

MTTF_d 25 a

Gebrauchsdauer (T_M) 20 a

L_{10h} 7,7 E+9 bei 3000 min⁻¹

Diagnosedeckungsgrad (DC) 0 %

Elektrische Daten

Betriebsspannung U_B 10 ... 30 V DC

Leerlaufstrom I₀ max. 230 mA bei 10 V DC

max. 100 mA bei 24 V DC

Linearität ± 2 LSB bei 16 Bit, ± 1 LSB bei 13 Bit, ± 0,5 LSB bei 12 Bit

Ausgabe-Code Gray-Code, Binär-Code

Codeverlauf (Zählrichtung) parametrierbar,
cw steigend (bei Drehung im Uhrzeigersinn Codeverlauf steigend)
cw fallend (bei Drehung im Uhrzeigersinn Codeverlauf fallend)

Schnittstelle

Schnittstellentyp PROFIBUS

Auflösung

Singleturn bis 16 Bit

Übertragungsrate 0,0096 ... 12 MBit/s

Normenkonformität PNO-Profil 3.062, RS 485

Anschluss

Kabel Ø9,6 mm, 7-adrig

Klemmraum siehe Bestellinformationen

Normenkonformität

Schutzart DIN EN 60529, IP66

Klimaprüfung DIN EN 60068-2-3, keine Betauung

Störaussendung EN 61000-6-4:2007

Störfestigkeit EN 61000-6-2:2005

Schockfestigkeit DIN EN 60068-2-27, 100 g, 3 ms

Schwingungsfestigkeit DIN EN 60068-2-6, 10 g, 10 ... 2000 Hz

Umgebungsbedingungen

Arbeitstemperatur -40 ... 70 °C (-40 ... 158 °F)

Lagertemperatur -40 ... 85 °C (-40 ... 185 °F)

Mechanische Daten

Material

Kombination 1 Gehäuse: Edelstahl 1.4305 / AISI 303 (V2A)

Flansch: Edelstahl 1.4305 / AISI 303 (V2A)

Welle: Edelstahl 1.4401 / AISI 316 (V4A)

Kombination 2 (Inox) Gehäuse: Edelstahl 1.4404 / AISI 316L (V4A)

Flansch: Edelstahl 1.4404 / AISI 316L (V4A)

Welle: Edelstahl 1.4401 / AISI 316 (V4A)

Masse ca. 2600 g (Kombination 1)

ca. 3900 g (Kombination 2)

Drehzahl max. 3000 min⁻¹

Trägheitsmoment 180 gcm²

Anlaufdrehmoment ≤ 4 Ncm

Wellenbelastung

Axial 60 N

Radial 80 N

Daten für den Einsatz in Verbindung mit Ex-Bereichen

EG-Baumusterprüfbescheinigung TÜV 11 ATEX 086158X

IECEx TUN 11.0020X

Gruppe, Kategorie, Zündschutzart

⊕ I M2 Ex db I/IIC T5

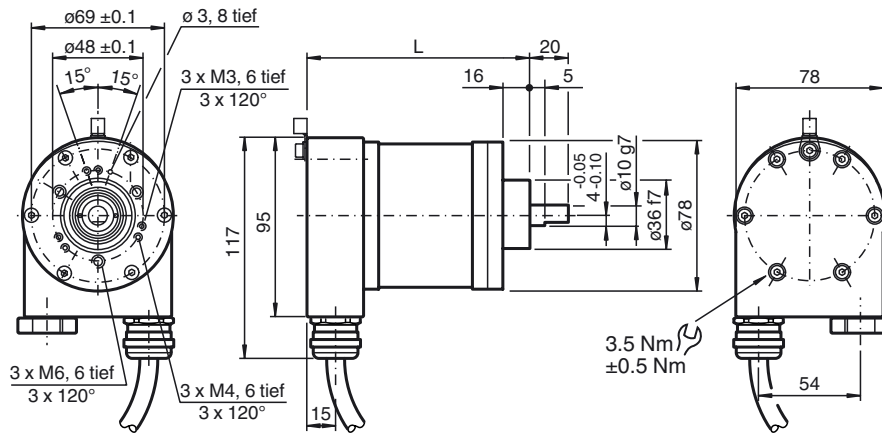
Richtlinienkonformität

Richtlinie 94/9/EG IEC 60079-0:2007 EN 60079-0:2009 IEC 60079-1:2007 EN 60079-1:2007 IEC 60079-31:2008 EN 60079-31:2009

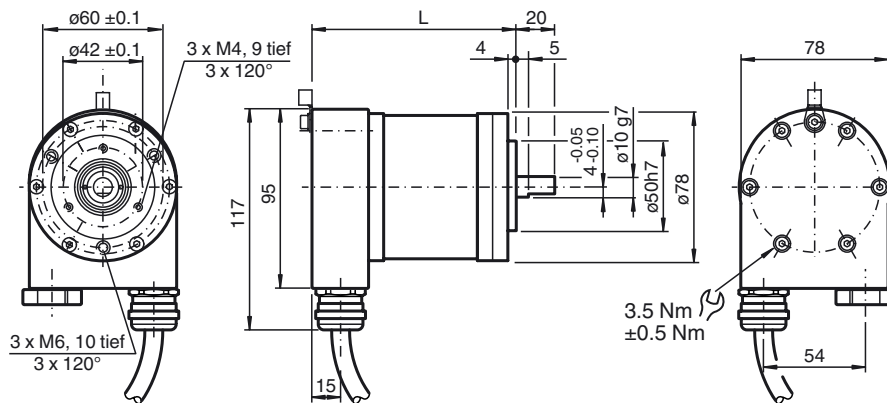
Abmessungen

Drehgeberlänge L

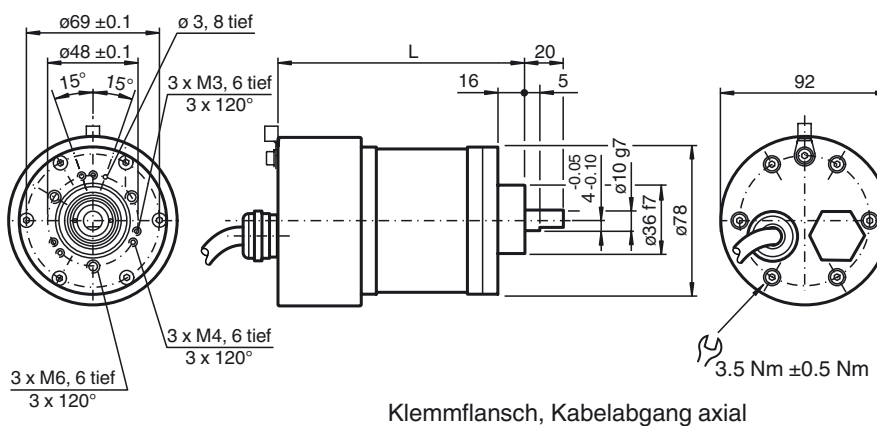
Ausführung		Länge L
Kabelabgang radial	Klemmflansch	109 mm
	Servoflansch	109 mm
Kabelabgang axial	Klemmflansch	125 mm
	Servoflansch	125 mm



Klemmflansch, Kabelabgang radial

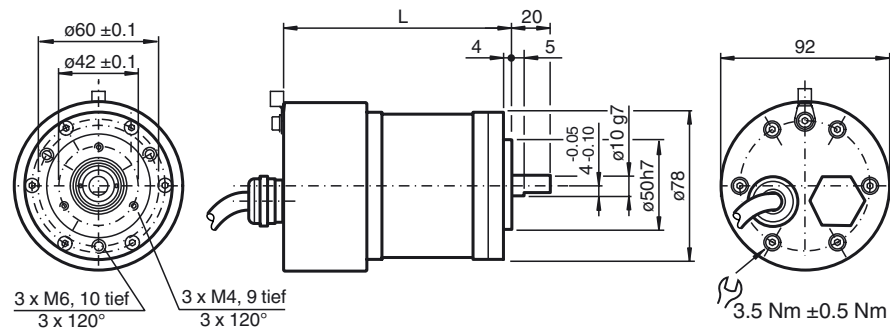


Servoflansch, Kabelabgang radial



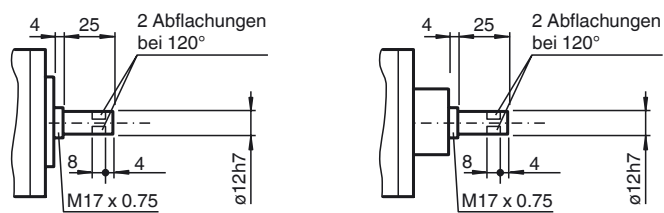
Klemmflansch, Kabelabgang axial

Veröffentlichungsdatum: 2013-02-26 13:52 Ausgabedatum: 2013-02-26 t162853_ger.xml



Servoflansch, Kabelabgang axial

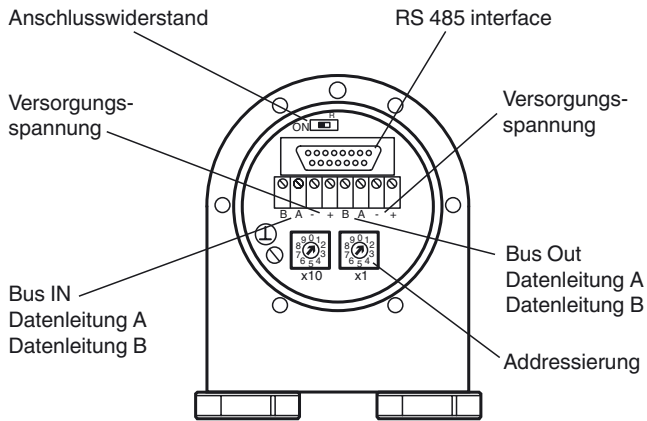
Welle 12 mm



Elektrischer Anschluss

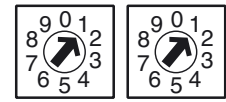
Signal	Klemme	Kabel Ø9,6 mm, 7-adrig	Beschreibung
GND Geber	-	1	- Spannungsversorgung
U _B Geber	+	2	+ Spannungsversorgung
RxD/TxD-P	B	3	Datenleitung B (Paar 1), Bus In
RxD/TxD-N	A	4	Datenleitung A (Paar 1), Bus In
RxD/TxD-P	B	5	Datenleitung B (Paar 2), Bus Out
RxD/TxD-N	A	6	Datenleitung A (Paar 2), Bus Out
Schutzleiter	⊥	GN/GE	

Anzeigen und Bedienelemente



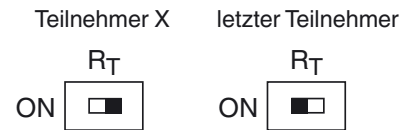
Einstellen der Teilnehmeradresse

Stellen Sie die Teilnehmeradresse über die Drehschalter ein. Die Adresse kann zwischen 1 und 99 definiert werden und darf nur einmal vergeben werden.

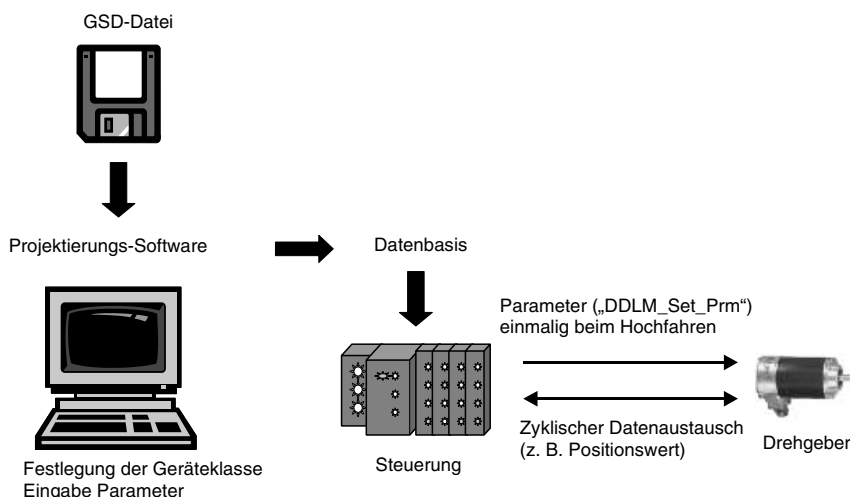


Einstellen des Abschlusswiderstandes

Mit dem Schiebeschalter R_T wird der Abschlusswiderstand (121 Ω) zugeschaltet:



Prinzip der Datenübertragung



Parametertabelle Encoderklassen P+F 2.1 und P+F 2.2

Octet-Nummer (Byte)	Parameter	Bit-Nummer
1 ... 8	PROFIBUS-Norm-Parameter	
9	Drehrichtung	0
	Class 2-Funktionalität	1
	Commissioning Diagnostics	2
	Skalierungsfunktion	3
	reserviert	4
	reserviert	5
	Herstellerspezifische Parameter (Octet 26) aktivieren	6
	reserviert	7
10 ... 13	gewünschte Messschritte (Bezug: Octet 26, Bit 0 und 1)	
14 ... 17	Gesamtauflösung	
18 ... 25	reserviert	
26	Bezug für gewünschte Messschritte	0
		1
	Inbetriebnahmemodus aktivieren	2
	reduzierte Diagnose	3
	reserviert	4
	unteren Software-Endschalter aktivieren	5
	oberen Software-Endschalter aktivieren	6
	Aktivierung der Parameter ab Octet 27	7
27 ... 30	unterer Endschalter	
31 ... 34	oberer Endschalter	
35 ... 38	physikalische Messschritte	
39	reserviert	0
	Drehgebertyp (Singleturn oder Multiturn)	1
	reserviert	2
	reserviert	3
	Auswahl der Maßeinheit für die Geschwindigkeitsausgabe	4
		5
	reserviert	6
	reserviert	7

Veröffentlichungsdatum: 2013-02-26 13:52 Ausgabedatum: 2013-02-26 t162853_ger.xml

Bestellinformationen

P	V	S	7	8	E	-	0							0	B	-	0	0		
---	---	---	---	---	---	---	---	--	--	--	--	--	--	---	---	---	---	---	--	--

Anzahl der Bits Singleturn

- 12 4096
- 13 8192
- 16 65536

Anzahl der Bits Multiturn

- 00 Singleturn Drehgeber

Gehäusematerial

- 2 Edelstahl 1.4305 / AISI 303 (V2A)
- 4 Edelstahl 1.4404 / AISI 316L (V4A)

Ausgabecode

- B Binär

Option

- 0 keine

Abgang

- A axial
- R radial

Anschlussart

- K2 Kabel, 7-adrig, 2 m
- K5 Kabel, 7-adrig, 5 m
- DR Klemmraum, 2 Kabelverschraubungen
- KR Klemmraum, 1 Kabelverschraubung, 1 Blindstopfen

Flanschausführung

- 1 Klemmflansch
- 2 Servoflansch

Wellenmaß

- 01 Welle Ø10 mm x 20 mm
- 02 Welle Ø12 mm x 25 mm

Option 1

- E Explosion Proof, Standard IP66

Funktionsprinzip

- S Singleturn

Wellenausführung

- V Vollwelle

Datenformat

- P Profibus