



OJ2000+U1A+B3

Reflexions-Lichttaster

# OJ2000+U1A+B3

mit Klemmraum



- ◆ Hell-/dunkelschaltend parametrierbar
- ◆ AS-Interface-Zertifikat
- ◆ Schutz vor gegenseitiger Beeinflussung
- ◆ Vorausfallanzeige (dynamisch, statisch)
- ◆ Sensorkopf umsetzbar
- ◆ Schutzart IP67
- ◆ Kratzfeste Mineralglasscheibe

**Allgemeine Daten**

Lichtsender	LED
Zulassungen	CE
Erfassungsbereich	0 ... 2000 mm
Einstellbereich	150 ... 2000 mm
Referenzobjekt	Standardweiß 200 mm x 200 mm
Lichtart	infrarot, Wechsellicht
Fremdlichtgrenze	10000 Lux
Temperatureinfluss	$\leq 0,5$ mm/K

**Anzeigen/Bedienelemente**

Betriebsanzeige	LED grün
Funktionsanzeige	LED gelb: Schaltzustand LED rot: Funktionsreserve (blinkend)

**Elektrische Daten**

Betriebsspannung	über AS-Interface-Bussystem
Leerlaufstrom $I_0$	$\leq 40$ mA
Bereitschaftsverzug $t_v$	$\leq 20$ ms

**Ausgang**

Vorausfallausgang	Datenbit D1 (nicht bei 1,5 kHz)
Schaltungsart	hell-/dunkelschaltend
Signalausgang	AS-Interface
Schaltfrequenz $f$	$\leq 1,5$ kHz / 200 Hz parametrierbar über ULTRA 2001
Einschaltverzug $t_{on}$	2,5 ms bei 200 Hz 0,3 ms bei 1,5 kHz
Ansprechzeit	$\leq 0,3$ ms bei 1,5 kHz $\leq 2,5$ ms bei 200 Hz
Wiederholgenauigkeit $R$	$\leq 0,5$ % des Erfassungsbereichs
Timerfunktion	Impulsverlängerung 20 ms, einschaltbar

**Normenkonformität**

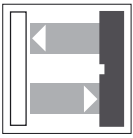
Normen	EN 60947-5-2
--------	--------------

**Umgebungsbedingungen**

Umgebungstemperatur	-25 ... 70 °C (248 ... 343 K)
Lagertemperatur	-40 ... 80 °C (233 ... 353 K)

**Mechanische Daten**

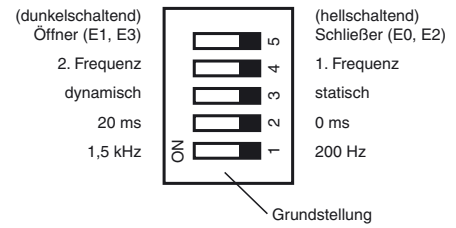
Schutzart	IP67
Anschluss	Klemmraum PG13,5, Aderquerschnitt $\leq 2,5$ mm <sup>2</sup>
Material	
Gehäuse	PBT
Lichtaustritt	kratzfeste Mineralglasscheibe
Masse	200 g



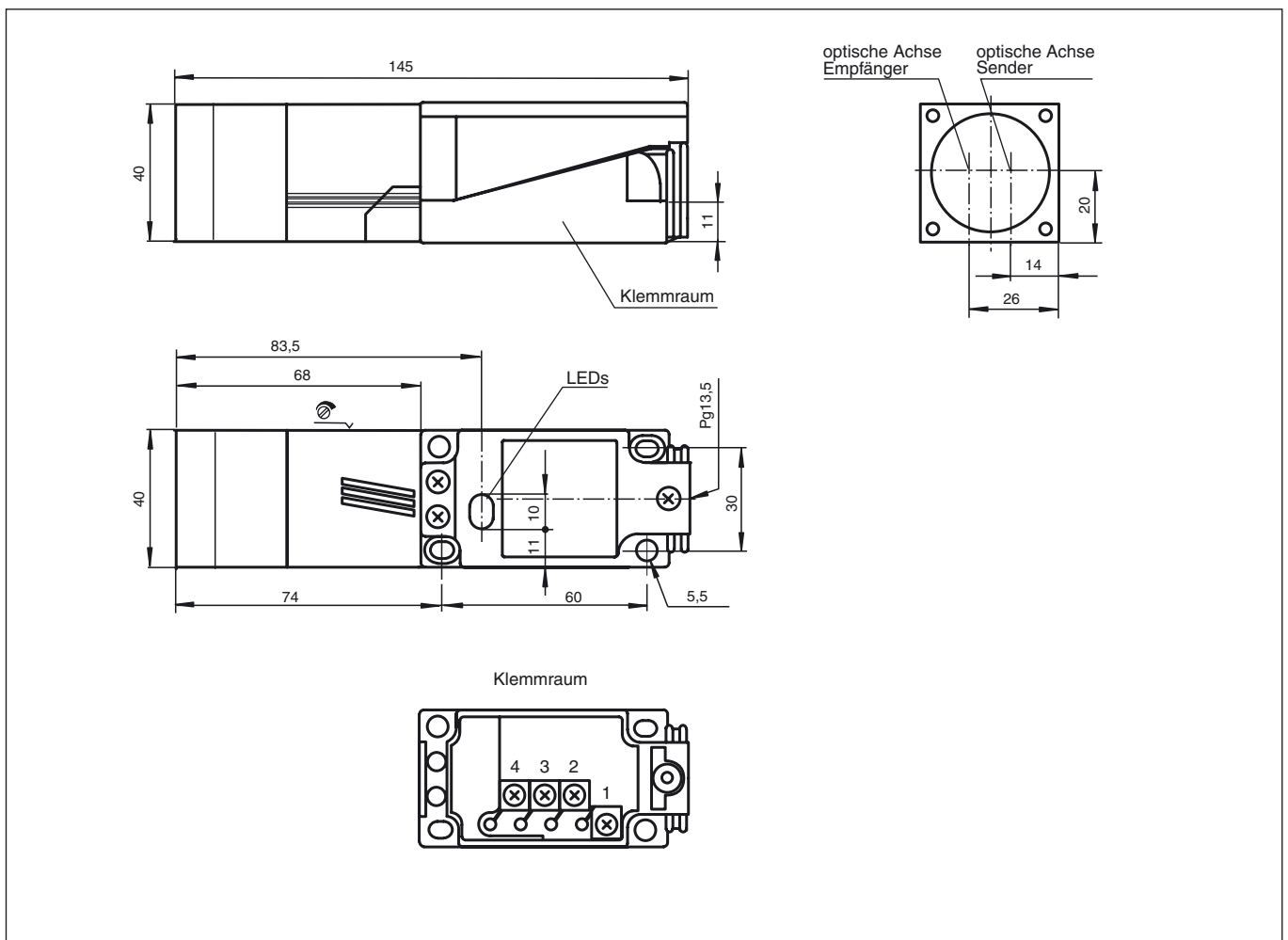
## OJ2000+U1A+B3

### Wahlschalter im Klemmraum

S5	Schaltausgang
S4	Pulsfrequenz
S3	Vorausfallanzeige
S2	Impulsverlängerung
S1	Schaltfrequenz



Abmessungen



Elektrischer Anschluß

○ = Hellschaltung, ● = Dunkelschaltung