



**Bestellbezeichnung**

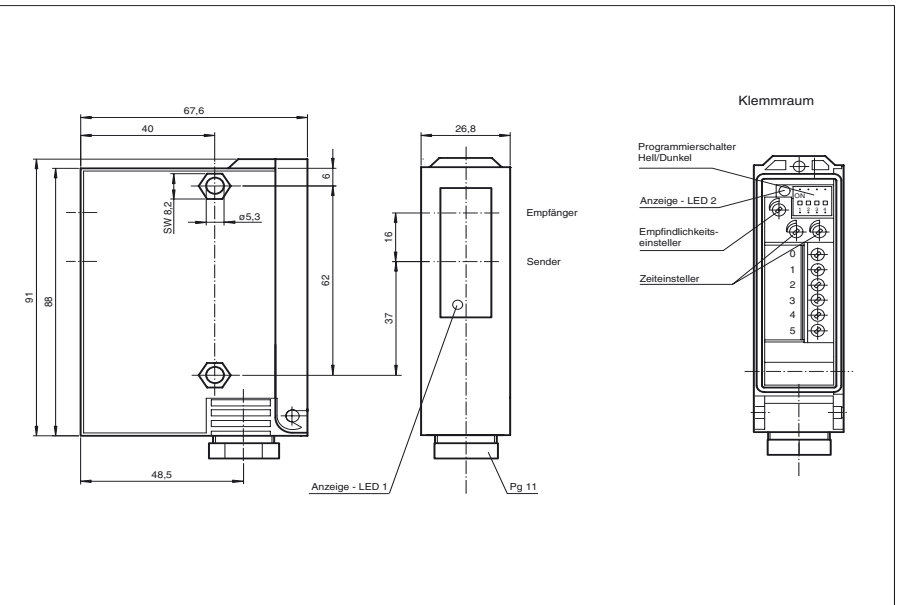
**RLK24-8-H-150/116**

Reflexions-Lichttaster mit Hintergrundausbldung mit Klemmraum

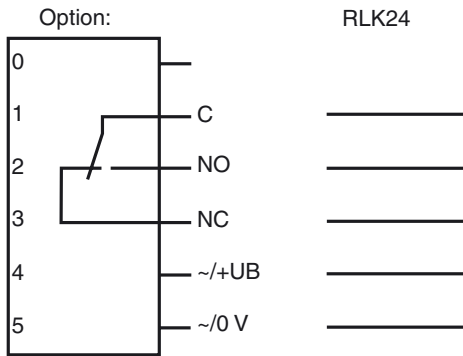
**Merkmale**

- Tastweiten 80 mm oder 150 mm
- Robustes Kunststoffgehäuse
- Empfindlichkeitseinsteller und Hell-/Dunkel-Umschalter
- Vorausfallanzeige und -ausgang
- 4 programmierbare Zeitfunktionen
- Betriebsspannung 10 ... 30 V DC oder 12 ... 240 V AC/DC

**Abmessungen**



**Elektrischer Anschluss**



- = Hellschaltung
- = Dunkelschaltung

Veröffentlichungsdatum: 2009-08-18 16:38 Ausgabedatum: 2009-08-18 T 1903\_GER.xml

**Technische Daten**

**Allgemeine Daten**

Tastbereich	30 ... 150 mm
Tastbereich min.	30 ... 150 mm
Tastbereich max.	30 ... 160 mm
Lichtsender	LED
Schwarz-/Weiß-Differenz (6%/90%)	< 10 %
Zulassungen	CE
USA	UL
Kanada	CSA
Hintergrundausbldung	ab 160 mm
Lichtart	rot, Wechsellicht
Lichtfleckdurchmesser	ca. 5 mm bei Reichweite 300 m
Öffnungswinkel	ca. 1,4 °
Fremdlichtgrenze	100000 Lux

**Anzeigen/Bedienelemente**

Funktionsanzeige	LED gelb, frontal und im Klemmraum, leuchten bei freiem Lichtstrahl, blinken bei Unterschreiten der Funktionsreserve
Bedienelemente	Programmierschalter für Hell-/Dunkelschaltung, Zeitfunktionen
Bedienelemente	2 Potentiometer für Zeitfunktionen
Bedienelemente	1 Potentiometer als Empfindlichkeitseinsteller

**Elektrische Daten**

Betriebsspannung	U <sub>B</sub>	12 ... 240 V AC/DC
Leistungsaufnahme	P <sub>0</sub>	3 VA

**Ausgang**

Schaltungsart	hell-/dunkelschaltend umschaltbar	
Signalausgang	1 Relaisausgang, 1 Wechsler	
Schaltspannung	max. 240 V AC	
Schaltstrom	max. 200 mA	
Schaltfrequenz	f	20 Hz
Ansprechzeit	2 ms	
Timerfunktion	GAN, GAB, IAB, GAN-GAB, programmierbar Einstellbereich 0,1 ... 10 s	

**Normenkonformität**

Normen	EN 60947-5-2
--------	--------------

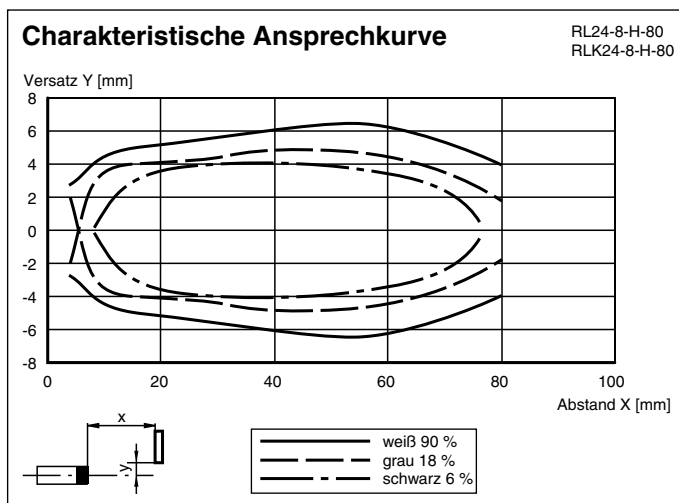
**Umgebungsbedingungen**

Umgebungstemperatur	-20 ... 60 °C (253 ... 333 K)
Lagertemperatur	-20 ... 75 °C (253 ... 348 K)

**Mechanische Daten**

Schutzart	IP65
Anschluss	Klemmraum
Material	
Gehäuse	GF17
Lichtaustritt	Glas
Masse	115 g

**Kurven/Diagramme**



Veröffentlichungsdatum: 2009-08-18 16:38 Ausgabedatum: 2009-08-18 T1903\_GER.xml

