



## Bestellbezeichnung

PSM58\*

## Merkmale

- **Industriestandard Gehäuse Ø58 mm**
- **PROFIBUS-Schnittstelle**
- **30 Bit Multiturn**
- **Geschwindigkeitsausgabe**
- **Erweiterte Skalierungsfunktionen**
- **Programmierbare Endschalter**
- **Inbetriebnahmemodus**
- **Steckhohlwelle**

## Beschreibung

Die moderne fast-Technologie der Singleturnabtastung und das mechanische Getriebe des Multiturns sind die Basis für diese PROFIBUS-Drehgeberbaureihe. Der Absolutwertdrehgeber entspricht dem PROFIBUS Profile for Encoders, Order No. 3.062. Unterstützt wird der Betrieb gemäß Class 1 und Class 2.

Bei Betrieb nach Class 1 stehen die Positionsdaten und die Diagnosedaten Octet 1 ... 16 zur Verfügung. Weiterhin kann der Codeverlauf zwischen cw steigend (bei Drehung im Uhrzeigersinn Codeverlauf steigend) und cw fallend (bei Drehung im Uhrzeigersinn Codeverlauf fallend) ausgewählt werden.

Wird der Drehgeber nach Class 2 betrieben, kommen zu den Funktionen aus Class 1 die Skalierung der Auflösung pro Umdrehung und der Gesamtauflösung sowie die Preset-Funktion dazu. Außerdem wird die erweiterte Diagnosemeldung unterstützt.

Daneben bietet der Drehgeber noch erweiterte Funktionalitäten wie Geschwindigkeitsausgabe, erweiterte Skalierungsfunktionen, programmierbare Endschalter und einen Inbetriebnahmemodus.

Die abnehmbare Anschlusshaube enthält die Drehschalter für die Adresseinstellung und den Schiebeschalter für den Abschlusswiderstand. Mit diesen Schaltern weisen Sie dem Gerät eine feste Adresse und Buserminierung zu.

Der Absolutwertgeber wird direkt - also ohne Kuppelung - auf die Applikationswelle montiert. Die Rotation des Absolutwertgebers wird durch eine Drehmomentstütze verhindert.

## Technische Daten

### Kenndaten funktionale Sicherheit

MTTF <sub>d</sub>	70 a
Gebrauchsdauer (T <sub>M</sub> )	20 a
L <sub>10h</sub>	1,9 E+11 bei 6000 min <sup>-1</sup> und 20/40 N axialer/radialer Wellenbelastung
Diagnosedeckungsgrad (DC)	0 %

### Elektrische Daten

Betriebsspannung U <sub>B</sub>	10 ... 30 V DC
Stromaufnahme	max. 230 mA bei 10 V DC, max. 100 mA bei 24 V DC
Leistungsaufnahme P <sub>0</sub>	max. 2,5 W
Linearität	± 2 LSB bei 16 Bit, ± 1 LSB bei 13 Bit, ± 0,5 LSB bei 12 Bit
Ausgabe-Code	Binär-Code
Codeverlauf (Zählrichtung)	parametrierbar, cw steigend (bei Drehung im Uhrzeigersinn Codeverlauf steigend) cw fallend (bei Drehung im Uhrzeigersinn Codeverlauf fallend)

### Schnittstelle

Schnittstellentyp	PROFIBUS
Auflösung	
Singleturn	bis 16 Bit
Multiturn	14 Bit
Gesamtauflösung	bis 30 Bit
Übertragungsrate	0,0096 ... 12 MBit/s
Normenkonformität	PNO-Profil 3.062, RS 485

### Anschluss

Klemmraum	im abnehmbaren Gehäusedeckel
-----------	------------------------------

### Normenkonformität

Schutzart	DIN EN 60529, Aluminium-Ausführung: Wellenseite: IP64 (ohne Wellendichtring)/IP66 (mit Wellendichtring) Gehäusesseite: IP65 Edelstahl-Ausführung: komplett IP66 (nur mit Anschlussart AG)
Klimaprüfung	DIN EN 60068-2-3, keine Betauung
Störaussendung	DIN EN 61000-6-4
Störfestigkeit	DIN EN 61000-6-2
Schockfestigkeit	DIN EN 60068-2-27, 100 g, 6 ms
Schwingungsfestigkeit	DIN EN 60068-2-6, 10 g, 10 ... 2000 Hz

### Umgebungsbedingungen

Arbeitstemperatur	-40 ... 85 °C (-40 ... 185 °F)
Lagertemperatur	-40 ... 85 °C (-40 ... 185 °F)

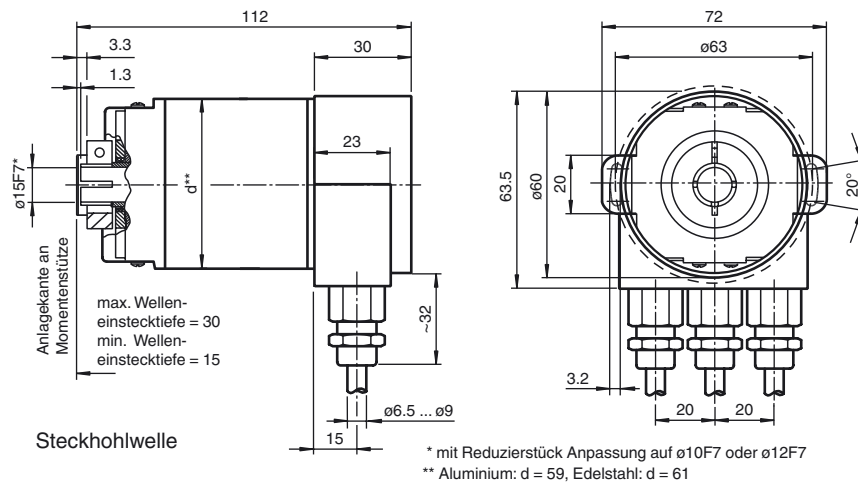
### Mechanische Daten

Material	
Kombination 1	Gehäuse: Aluminium, pulverbeschichtet Flansch: Aluminium Welle: Edelstahl
Kombination 2 (Inox)	Gehäuse: Edelstahl Flansch: Edelstahl Welle: Edelstahl
Masse	ca. 600 g (Kombination 1) ca. 1200 g (Kombination 2)
Drehzahl	max. 12000 min <sup>-1</sup>
Trägheitsmoment	30 gcm <sup>2</sup>
Anlaufdrehmoment	≤ 3 Ncm (Ausführung ohne Wellendichtring)
Anzugsmoment Befestigungsschrauben	max. 1,8 Nm
Wellenbelastung	
Winkelversatz	± 0,9 °
Axialversatz	statisch: ± 0,3 mm, dynamisch: ± 0,1 mm
Radialversatz	statisch: ± 0,5 mm, dynamisch: ± 0,2 mm

### Zulassungen und Zertifikate

UL-Zulassung	cULus Listed, General Purpose, Class 2 Power Source
--------------	---

## Abmessungen



## Zubehör

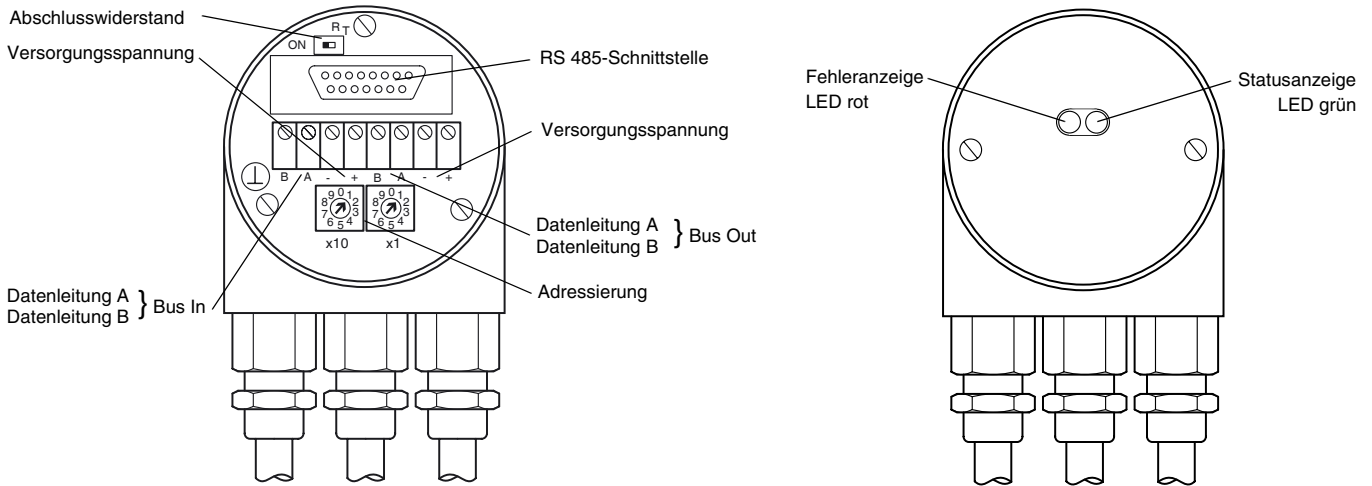
## Bushaube mit M12x1-Steckverbindern

## Elektrischer Anschluss

Klemme	Erklärung
$\perp$	Masseanschluss für Versorgungsspannung
B (links)	Datenleitung B (Paar 1), Bus In
A (links)	Datenleitung A (Paar 1), Bus In
(-)	0 V
(+)	10 V ... 30 V
B (rechts)	Datenleitung B (Paar 2), Bus Out
A (rechts)	Datenleitung A (Paar 2), Bus Out
(-)	0 V
(+)	10 V ... 30 V
	Die Versorgungsleitungen müssen nur einmal angeschlossen werden (egal an welche Klemme). Der weiterführende Bus wird bei eingeschaltetem Abschlusswiderstand abgekoppelt.

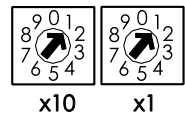
Die Anordnung der Klemmen ist im Abschnitt Bedienelemente zu sehen.

**Anzeigen und Bedienelemente**



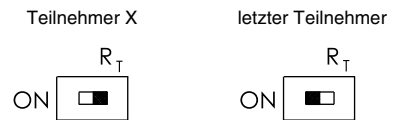
**Einstellen der Teilnehmeradresse**

Stellen Sie die Teilnehmeradresse über die Drehschalter ein. Die Adresse kann zwischen 1 und 99 definiert werden und darf nur einmal vergeben werden.



**Einstellen des Abschlusswiderstandes**

Mit dem Schiebeschalter  $R_T$  wird der Abschlusswiderstand (121  $\Omega$ ) zugeschaltet:

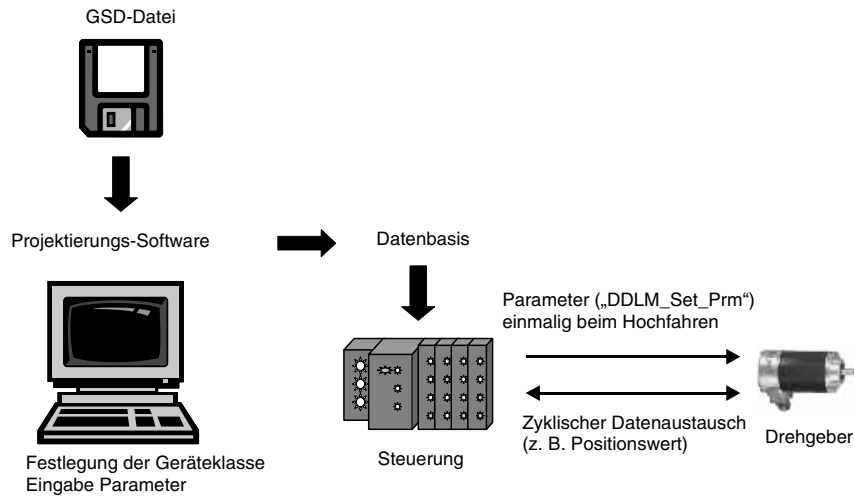


**LED-Anzeigen**

LED rot	LED grün	Bedeutung
aus	aus	keine Spannungsversorgung
an	an	Drehgeber betriebsbereit, noch keine Konfigurationsdaten empfangen. Mögliche Ursachen: - falsche Adresse eingestellt - Busleitungen falsch angeschlossen
an	blinkt	Parametrier- oder Konfigurationsfehler Drehgeber empfängt Daten falscher Länge oder inkonsistente Daten. Mögliche Ursache: - Gesamtauflösung zu hoch eingestellt
blinkt	an	Drehgeber betriebsbereit, wird vom Master nicht angesprochen (z. B. falsche Adresse eingestellt)
an	aus	Drehgeber empfängt längere Zeit (> 40 s) keine Daten (z. B. Datenleitung unterbrochen)
aus	an	Normalbetrieb, Data Exchange Modus
aus	blinkt	Inbetriebnahmemodus im Data Exchange Modus.

Veröffentlichungsdatum: 2011-03-10 14:39    Ausgabedatum: 2011-03-10    T20297\_GER.xml

**Prinzip der Datenübertragung**



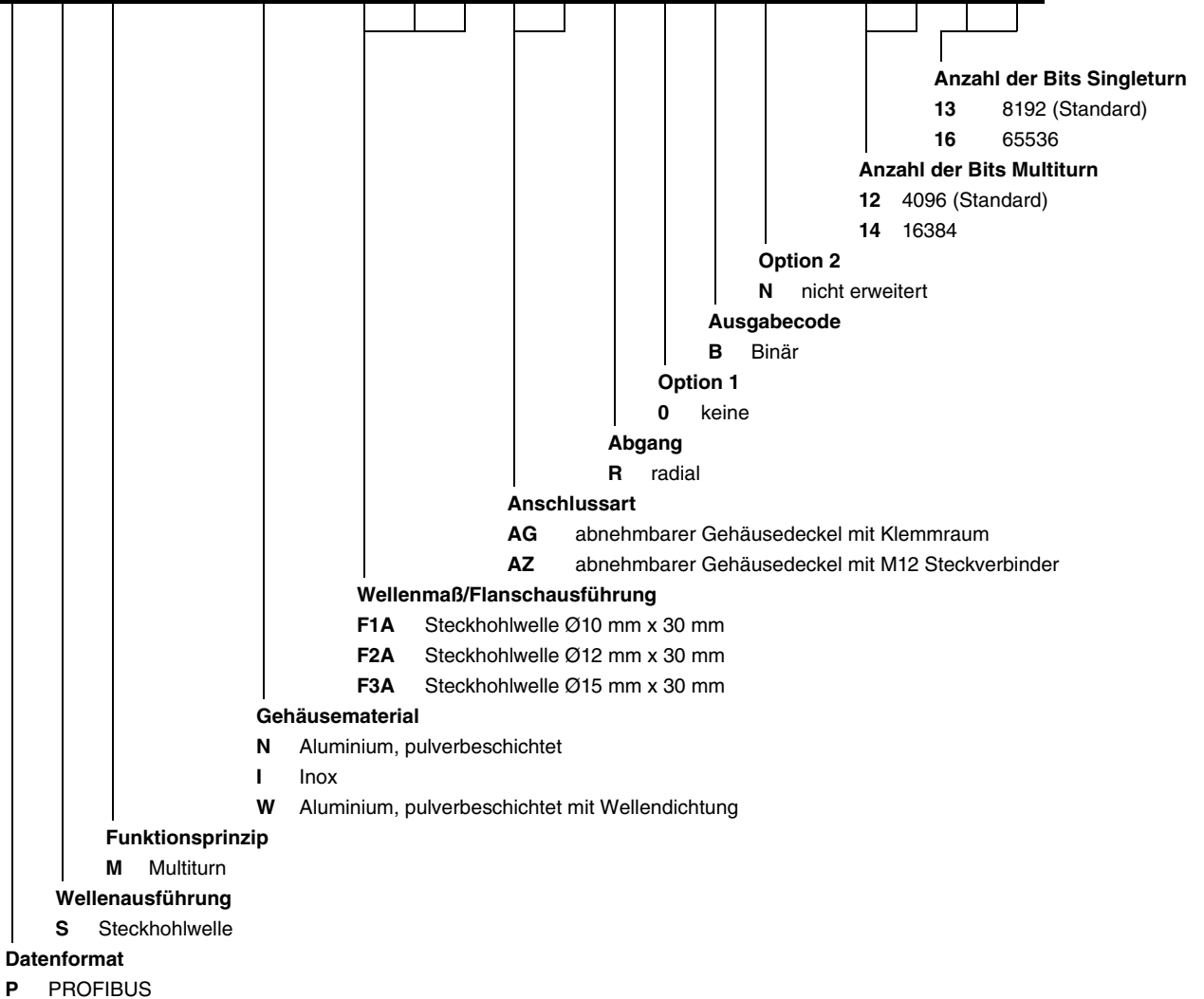
**Parametertabelle Encoderklassen P+F 2.1 und P+F 2.2**

Octet-Nummer (Byte)	Parameter	Bit-Nummer
1 ... 8	PROFIBUS-Norm-Parameter	
9	Drehrichtung	0
	Class 2-Funktionalität	1
	Commissioning Diagnostics	2
	Skalierungsfunktion	3
	reserviert	4
	reserviert	5
	Herstellerspezifische Parameter (Octet 26) aktivieren	6
	reserviert	7
10 ... 13	gewünschte Messschritte (Bezug: Octet 26, Bit 0 und 1)	
14 ... 17	Gesamtauflösung	
18 ... 25	reserviert	
26	Bezug für gewünschte Messschritte	0
		1
	Inbetriebnahmemodus aktivieren	2
	reduzierte Diagnose	3
	reserviert	4
	unteren Software-Endschalter aktivieren	5
	oberen Software-Endschalter aktivieren	6
	Aktivierung der Parameter ab Octet 27	7
27 ... 30	unterer Endschalter	
31 ... 34	oberer Endschalter	
35 ... 38	physikalische Messschritte	
39	reserviert	0
	Drehgebertyp (Singleturn oder Multiturn)	1
	reserviert	2
	reserviert	3
	Auswahl der Maßeinheit für die Geschwindigkeitsausgabe	4
		5
	reserviert	6
	reserviert	7

Veröffentlichungsdatum: 2011-03-10 14:39 Ausgabedatum: 2011-03-10 T20297\_GER.xml

**Bestellbezeichnung**

**P S M 5 8 - - - - R 0 B N - - - -**



Veröffentlichungsdatum: 2011-03-10 14:39 Ausgabedatum: 2011-03-10 T20297\_GER.xml