



Referencia de pedido

AVS58-H*

Características

- Carcasa industrial estándar de Ø58 mm
- 16 Bit Unavuelta
- Encoder rotativo Hardware
- Transferencia de datos hasta 2 MBaudios
- Desacoplamiento óptico RS Interface 422
- Brida servo o brida de sujeción

Descripción del producto

Este transductor de valor absoluto singleturn con tecnología fast moderna transmite a través de la interfaz SSI (Synchron-Serielles-Interface) un valor de posición según la posición del eje. La resolución del AVS58-H es máximo 65536 pasos por vuelta.

A diferencia de la serie AVS58 el transductor no dispone de un microcontrolador. Por tanto, es un transductor de hardware puro.

Para conseguir los datos de posición, el control envía un mensaje de ciclo al transductor de rotación de valor absoluto. Éste envía de forma sincronizada a los ciclos del control los datos de posición.

Existe la posibilidad de seleccionar el sentido de giro a través de las entradas de función.

Este transductor de rotación de valor absoluto singleturn está disponible en versión de brida de apriete con un eje Ø10 mm x 20 mm o en versión de brida servo con un eje Ø6 mm x 10 mm. La conexión eléctrica se realiza a través de un conector de enchufe circular de 12 polos. Como alternativa se puede adquirir una versión con cable de conexión de 1 m.

Datos técnicos

Datos característicos de seguridad funcional

MTTF _d	170 a
Duración de servicio (T _M)	20 a
L _{10h}	1,9 E+11 bei 6000 min ⁻¹ und 20/40 N axialer/radialer Wellenbelastung
Factor de cobertura de diagnóstico (DC)	0 %

Datos eléctricos

Tensión de trabajo U _B	10 ... 30 V CC
Corriente en vacío I ₀	máx. 180 mA
Linealidad	± 2 LSB a 16 Bit, ± 1 LSB a 13 Bit, ± 0,5 LSB a 12 Bit
Código de salida	Código Gray, código binario
Desarrollo del código (dirección de contaje)	cw descendente (si gira en sentido horario el código descende)

Interface

Tipo de Interfaz	SSI
Tiempo "flip-flop" monoestable	20 ± 10 µs
Resolución	
Monovuelta	hasta 16 Bit
Resolución total	hasta 16 Bit
Cuadencia de la transferencia	0,1 ... 2 MBit/s
Caída de tensión	U _B - 2,5 V
Conformidad con estándar	RS 422

Entrada 1

Modo de entrada	Selección del sentido de contaje (V/R)
Tensión de la señal	
High	10 ... 30 V
Low	0 ... 2 V
Corriente de entrada	< 6 mA
Duración de la señal	≥ 10 ms
Retardo a la activación	< 0,001 ms

Entrada 2

Duración de la señal	≥ 10 ms
----------------------	---------

Conexión

Conector	tipo 9416, 12 polos tipo 9416L, 12 polos
Cable	Ø7 mm, 6 x 2 x 0,14 mm ² , 1 m

Conformidad con estándar

Tipo de protección	DIN EN 60529, IP65
Control climático	DIN EN 60068-2-3, sin aturdimiento
Aviso de perturbación	EN 61000-6-4:2007
Resistencia a la perturbación	EN 61000-6-2:2005
Resistencia a choques	DIN EN 60068-2-27, 100 g, 3 ms
Resistencia a las vibraciones	DIN EN 60068-2-6, 10 g, 10 ... 2000 Hz

Condiciones ambientales

Temperatura de trabajo	-40 ... 85 °C (-40 ... 185 °F)
Temperatura de almacenaje	-40 ... 85 °C (-40 ... 185 °F)

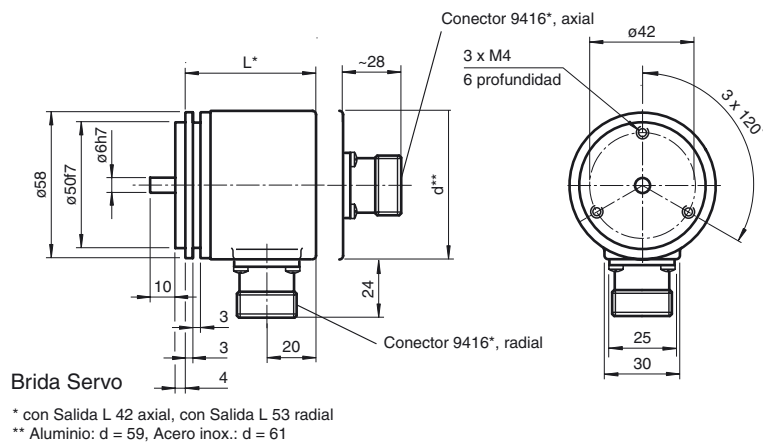
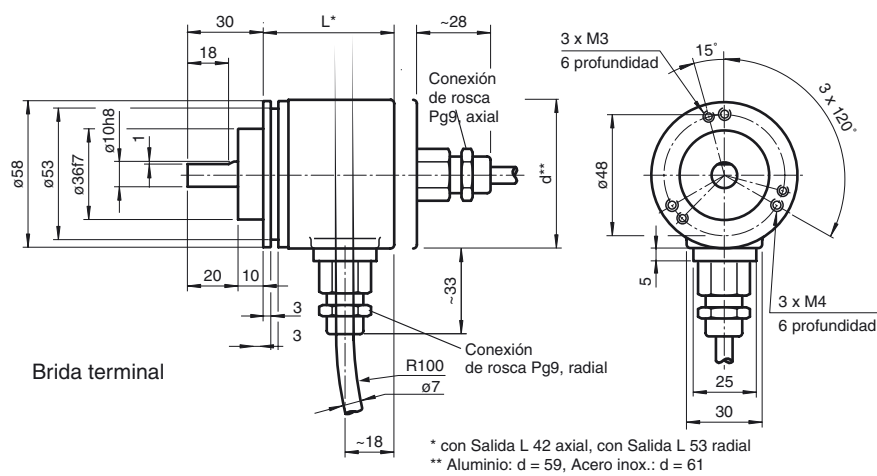
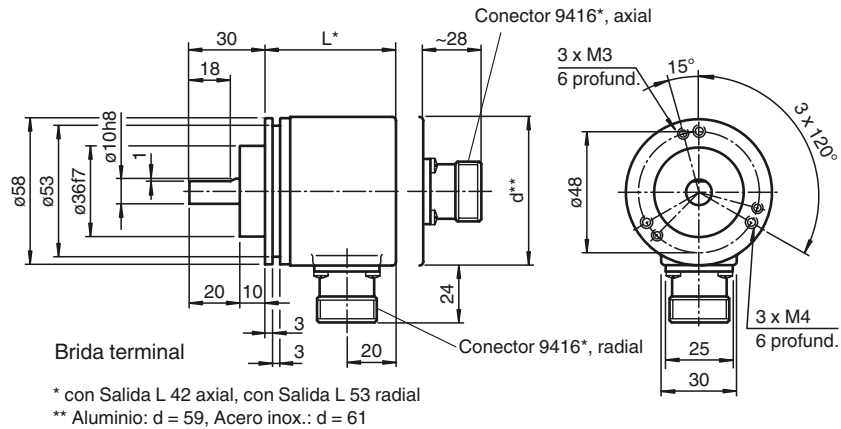
Datos mecánicos

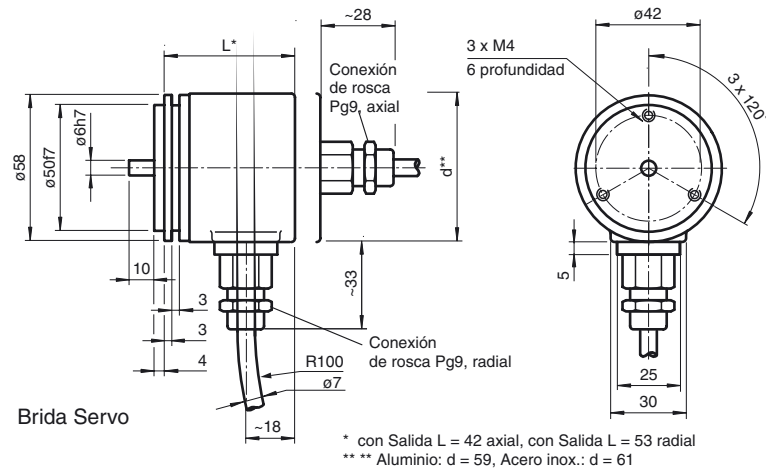
Material	
Combinación 1	Carcasa: Aluminio, recubierto de polvo Brida: Aluminio Onda: Acero inoxidable
Combinación 2 (Inox)	Carcasa: Acero inoxidable Brida: Acero inoxidable Onda: Acero inoxidable
Masa	aprox. 460 g (combinación 1) aprox. 800 g (combinación 2)
Velocidad de rotación	máx. 12000 min ⁻¹
Momento de inercia	50 gcm ²
Momento de arranque	< 5 Ncm
Carga sobre el eje	
Axial	40 N
Radial	110 N

Autorizaciones y Certificados

Autorización UL	cULus Listed, General Purpose, Class 2 Power Source
-----------------	---

Dimensiones





Accesorios

9213

Abrazadera de montaje, con resorte para brida de apriete

9203

9416

9310-3

9300

CONEXIÓN ELÉCTRICA

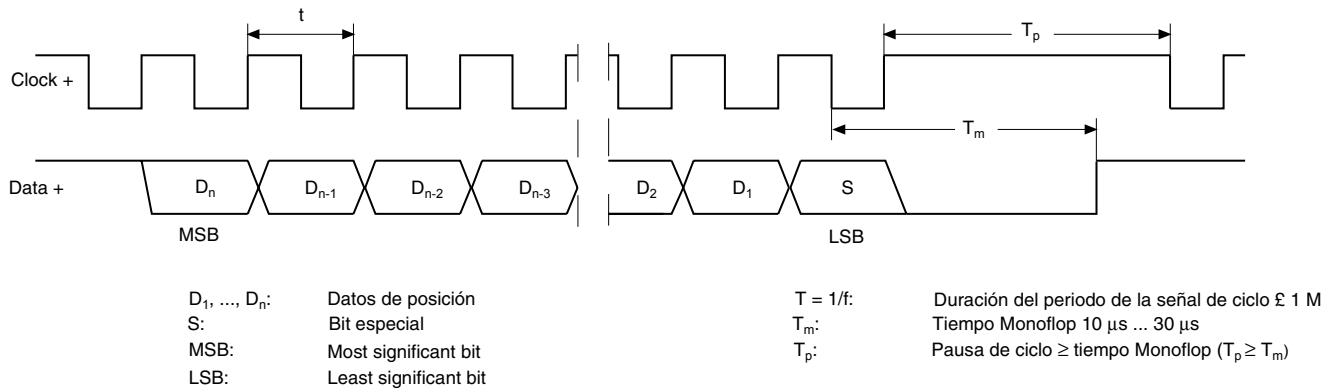
Señal	Cable Ø7 mm, 12 hilos	Conector 9416, 12 polos	Conector 9416L, 12 polos	Explicación
GND (transductor)	blanco	1	1	Tensión de alimentación
U _b (transductor)	marrón	2	8	Tensión de alimentación
Clock (+)	verde	3	3	Cable de ciclo positivo
Clock (-)	amarillo	4	11	Cable de ciclo negativo
Data (+)	gris	5	2	Datos de emisión positivos
Data (-)	rosa	6	10	Datos de emisión negativos
reservado	azul	7	12	sin conmutación, reservado
D/A	rojo	8	5	Entrada selección sentido de conteo
reservado	negro	9	9	sin conmutación, reservado
reservado	violeta	10	4	sin conmutación, reservado
reservado	gris-rosa	11	6	sin conmutación, reservado
reservado	rojo-azul	12	7	sin conmutación, reservado

Descripción

El interface sincronizado de serie SSI se ha desarrollado especialmente para la transferencia de datos de salida de un transductor de rotación absoluto a un dispositivo de control. El control envía un mensaje de ciclo y el transductor absoluto contesta sincrónico con el valor de posición.

Para ritmo y datos se necesitan únicamente 4 cables, independientemente de la resolución del transductor de rotación. El interface RS 422 está separado ópticamente de la tensión de alimentación.

Recorrido de señal SSI estándar



Formato de emisión SSI estándar

- En estado en reposo estos cable de señal „Data +“ y „Clock +“ en nivel High (5 V).
- Con el primer cambio de la señal de ciclo de High a Low se inicia la transmisión de datos con lo que la información actual (datos de posición (D_n) y bit especial (S)) se memoriza en el transductor.
- Con el primer borde de ciclo en aumento se registra el bit de máximo valor (MSB) en la salida de datos de serie del transductor.
- Con cada borde de ciclo en aumento, se transmite el bit de valor inmediatamente inferior.
- Después de la transmisión del bit de valor más inferior (LSB) el cable de datos conmuta a Low, hasta que el tiempo Monoflop T_m se haya pasado.
- Otra transmisión de datos se podrá iniciar cuando del cable de datos se vuelve a conmutar a High o se ha pasado el tiempo de reposo de ciclo T_p .
- Una vez finalizada la secuencia de ciclo con el borde de ciclo último en descenso se dispara el tiempo Monoflop T_m .
- El tiempo Monoflop T_m determina la frecuencia de transmisión más baja.

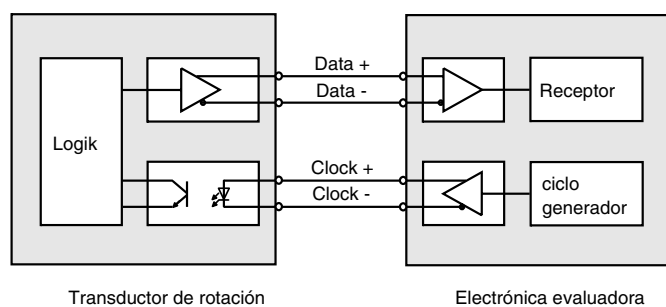
Formato de emisión SSI funcionamiento desplazable circular (transmisión múltiple)

- En el funcionamiento desplazable circular mediante la transmisión múltiple del mismo código de datos a través de la interface SSI se ofrece el reconocimiento de fallos de transmisión.
- En la transmisión múltiple por cada código de datos en formato estándar se transmiten 25 bits.
- Si el cambio de ciclo no se interrumpe después del último borde en caída, se activa automáticamente el funcionamiento desplazable circular. Es decir que la información memorizada en el primer cambio de ciclo, se emite de nuevo.
- Después de la primera transmisión, el 26. ciclo controla la repetición de los datos. Si sigue el 26. ciclo después de un tiempo que es superior al tiempo Monoflop T_m , se transmite un código de datos actual nuevo con el siguiente ciclo.



Si el cable de ciclo está cambiado, se emite el código de datos desplazado.
El funcionamiento desplazable circular sólo es posible hasta máx. 13 bits.

Esquema eléctrico



Longitudes de cables

Longitud de cables en m	Baudios en kHz
< 50	< 400
< 100	< 300
< 200	< 200
< 400	< 100

Entrada

Entrada selección sentido de conteo (D/A) se activa con nivel 0.



Accesorios

Para tipo	Accesorios	Denominación/Tipo	Referencia de pedido
AVS58*-011	Acoplamientos	D1: Ø10 mm, D2: Ø10 mm	9401
		D1: Ø10 mm, D2: Ø10 mm	9404
		D1: Ø10 mm, D2: Ø10 mm	9409
		D1: Ø10 mm, D2: Ø10 mm	KW
	Ruedas de medida con perímetro 500 mm	Plástico	9101, 10
		Goma con salientes	9102, 10
		Ruedita de aluminio	9103, 10
		Ruedita de plástico	9112, 10
	Ruedas de medida con perímetro 200 mm	Plástico	9108, 10
		Goma con salientes	9109, 10
		Ruedita de aluminio	9110, 10
	Ayudas de montaje	Ángulo de montaje	9203
		Ángulo de montaje	9213
AVS58*-032	Acoplamientos	D1: Ø6 mm, D2: Ø6 mm	9401
		D1: Ø6 mm, D2: Ø6 mm	9402
		D1: Ø6 mm, D2: Ø6 mm	9404
		D1: Ø6 mm, D2: Ø6 mm	9409
		D1: Ø6 mm, D2: Ø6 mm	KW
	Ayudas de montaje	Campana y Set	9300 y 9311-3
		Brida excéntrica	9310-3
todos	Conector enchufable	Conector hembra	9416
		Conector hembra	9416L

Otras informaciones relativas a los accesorios las encontrará en el apartado „Accesorios“.

Referencia de pedido

A	V	S	5	8		-					H		N	-	0	0		
---	---	---	---	---	--	---	--	--	--	--	---	--	---	---	---	---	--	--

Número de bits singleturn

12 4096 (estándar)

13 8192

16 65536

Código emisor

B binario

G gray

Salida

A axial

R radial

Tipo de conexión

K1 Cable Ø7 mm, 6 x 2 x 0,14 mm², 1 m

AA Conector tipo 9416, 12 polos

AB Conector tipo 9416L, 12 polos

Dimensión de eje/tipo de brida

011 Eje Ø10 mm x 20 mm con brida de apriete

032 Eje Ø6 mm x 10 mm con brida servo

Material de carcasa

N aluminio, recubrimiento pulverizado

I Inox*

Principio de funcionamiento

S Singleturn

Tipo de eje

V Eje macizo

Formato de datos

A SSI (interfaz sincronizado de serie)

*Material de carcasa I sólo disponible con salida axial.