



**Referencia de pedido**

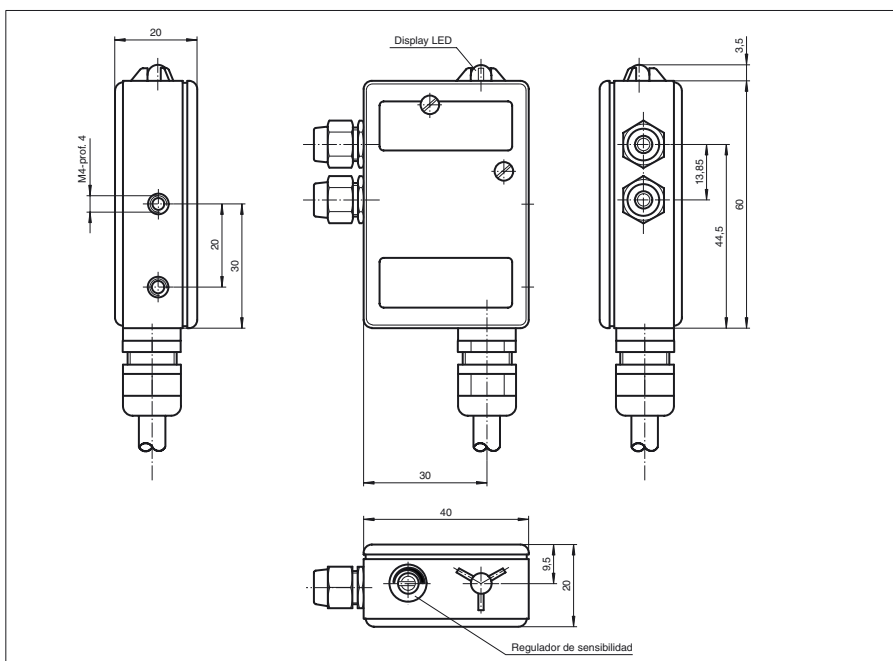
**SU11/32/40a/82b/115**

amplificador externo

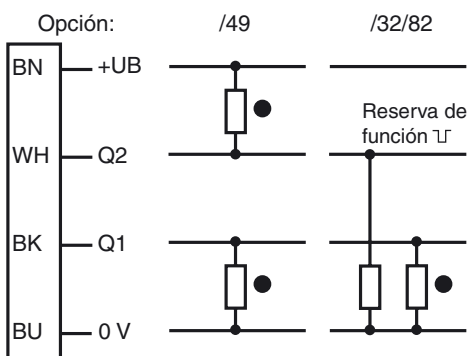
**Características**

- Convertidor de señales para bar-  
reras ópticas de rosca M4 de la serie  
KT10
- Regulador de sensibilidad
- Indicación de preavería
- Carcasa alineable
- Conexión por cable

**Dimensiones**



**Conexión eléctrica**



○ = conmutación claro  
● = conmutación oscuro

Fecha de publicación: 2012-07-05 14:11 Fecha de edición: 2012-08-07 t2091\_spa.xml

**Datos técnicos****Datos generales**

Certificados	CE
--------------	----

**Elementos de indicación y manejo**

Indicación de la función	LED rojo: reserva de función sencilla LED verde: reserva de función triple
Elementos de mando	Regulador de sensibilidad
Elementos de mando	Conmutador claro/oscuro

**Datos eléctricos**

Tensión de trabajo	$U_B$	10 ... 30 V CC
Rizado		10 %
Corriente en vacío	$I_0$	40 mA

**Salida**

Salida de preavería	1 pnp, inactivo por debajo de la reserva de función	
Tipo de conmutación	conmutación claro/oscuro	
Señal de salida	1 pnp, prot. ctra. cortocircuito, colector abierto	
Tensión de conmutación	30 V CC	
Corriente de conmutación	200 mA	
Frecuencia de conmutación	f	70 Hz
Tiempo de respuesta	5 ms	

**Conformidad con estándar**

Estándar	EN 60947-5-2
----------	--------------

**Condiciones ambientales**

Temperatura ambiente	-20 ... 60 °C (-4 ... 140 °F)
Temperatura de almacenaje	-20 ... 75 °C (-4 ... 167 °F)

**Datos mecánicos**

Tipo de protección	IP65
Conexión	cable fijo 2500 mm
Material	
Carcasa	Aluminio
Montaje	2 roscas M4
Masa	60 g