



DeviceNet.

Referencia de pedido

DVM58*

Características

- Carcasa industrial estándar de Ø58 mm
- 30 Bit Multivuelta
- Interface Device-Net desacoplado galvánicamente
- Brida servo o brida de sujeción

Descripción del producto

Adicionalmente a los transductores de rotación DeviceNet, PROFIBUS y AS-Interface, hemos ampliado nuestra gama de productos de transductores de rotación de valor absoluto con capacidad bus con el equipo DVM58 para DeviceNet.

El sistema electrónico bus está integrado en la tapa de carcasa desmontable. Con ello, para los trabajos de montaje y posventa, los nuevos transductores de rotación y el sistema bus electrónico se pueden montar o cambiar por separado.

Los transductores de rotación de valor absoluto suministran un valor de paso absoluto para cada posición angular. Todos estos valores están representados como muestra de código en uno o varios discos de códigos. Los discos de códigos se iluminan mediante un LED de infrarrojos y la muestra de bits recibida se detecta mediante un dispositivo Opto-Array. Las señales obtenidas se amplifican electrónicamente y se transfieren a la interface para su tramitación.

El transductor de rotación de valor absoluto tiene una resolución básica máxima de 65536 pasos por revolución (16 bit). En la versión Multiturn, se encadenan hasta 16384 revoluciones (14 bits). Esto representa una resolución global de máximo 1073741824 pasos (30 bit).

El interface CAN-Bus integrado del transductor de rotación de valor absoluto soporta todas las funciones DeviceNet. Por ello se pueden programar los siguientes modos operativos, que alternativamente se pueden conectar o desconectar:

- Polled Mode
- Change of State Mode
- Cyclic Mode

El aparato está preparado para el montaje sobre un eje y se suministra con brida de apriete o tipo servo.

Datos técnicos

Datos característicos de seguridad funcional

MTTF _d	70 a
Duración de servicio (T _M)	20 a
L _{10h}	1,9 E+11 bei 6000 min ⁻¹ und 20/40 N axialer/radialer Wellenbelastung
Factor de cobertura de diagnóstico (DC)	0 %

Datos eléctricos

Tensión de trabajo U _B	10 ... 30 V CC
Corriente en vacío I ₀	máx. 350 mA
Linealidad	± 2 LSB a 16 Bit, ± 1 LSB a 13 Bit, ± 0,5 LSB a 12 Bit
Código de salida	Código binario
Desarrollo del código (dirección de contaje)	cw ascendente (si gira en sentido horario el código asciende) cw descendente (si gira en sentido horario el código desciende)

Interface

Tipo de Interfaz	DeviceNet
Resolución	
Monovuelta	hasta 16 Bit
Multivuelta	14 Bit
Resolución total	hasta 30 Bit
Cuadencia de la transferencia	máx. 0,5 MBit/s

Conexión

Conector	M12 x 1 , 5 polos (opcional)
Compartimento de terminales	en cubierta movible

Conformidad con estándar

Tipo de protección	DIN EN 60529, Parte de ondas: IP64 (sin anillo-retén)/IP66 (con anillo-retén) Parte de carcasa: IP65
Control climático	DIN EN 60068-2-3, sin aturdimiento
Aviso de perturbación	EN 61000-6-4:2007
Resistencia a la perturbación	EN 61000-6-2:2005
Resistencia a choques	DIN EN 60068-2-27, 100 g, 6 ms
Resistencia a las vibraciones	DIN EN 60068-2-6, 10 g, 10 ... 1000 Hz

Condiciones ambientales

Temperatura de trabajo	-40 ... 85 °C (-40 ... 185 °F)
Temperatura de almacenaje	-40 ... 85 °C (-40 ... 185 °F)

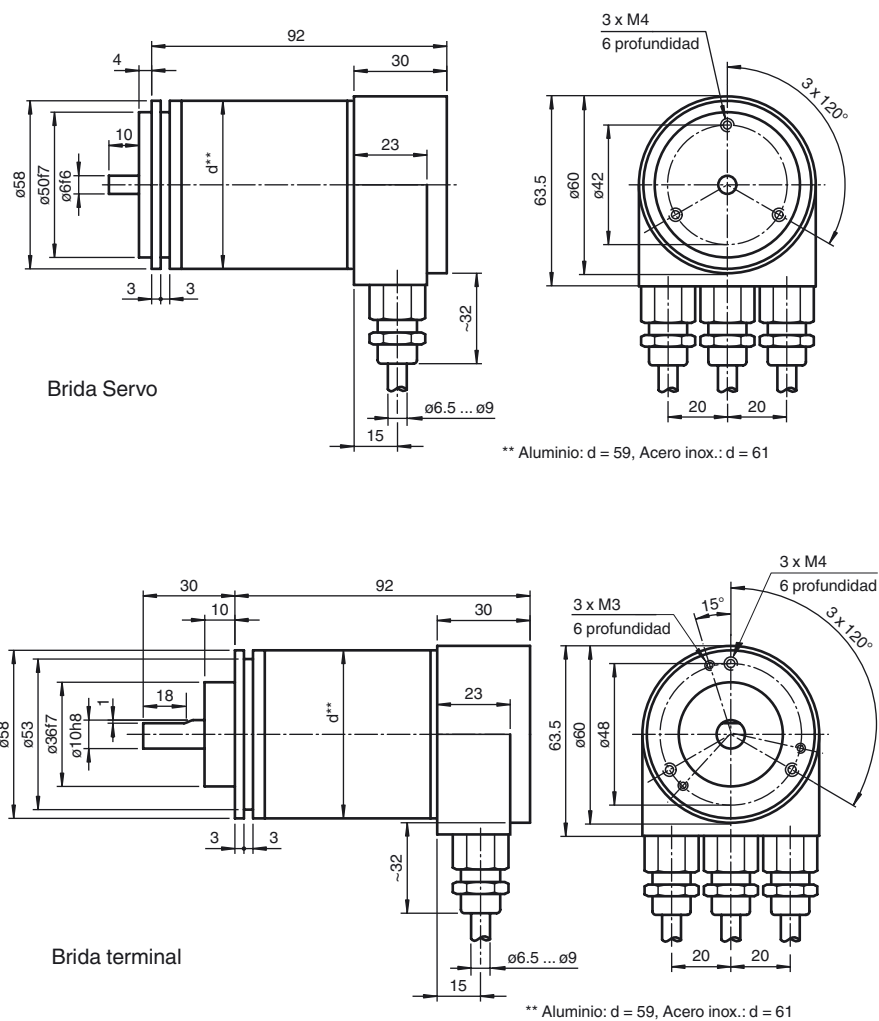
Datos mecánicos

Material	
Combinación 1	Carcasa: Aluminio, recubierto de polvo Brida: Aluminio Onda: Acero inoxidable
Combinación 2 (Inox)	Carcasa: Acero inoxidable Brida: Acero inoxidable Onda: Acero inoxidable
Masa	aprox. 700 g (combinación 1) aprox. 1200 g (combinación 2)
Velocidad de rotación	máx. 12000 min ⁻¹
Momento de inercia	30 gcm ²
Momento de arranque	≤ 3 Ncm (Versión sin anillo-retén)
Carga sobre el eje	
Axial	40 N
Radial	110 N

Autorizaciones y Certificados

Autorización UL	cULus Listed, General Purpose, Class 2 Power Source
-----------------	-----------------------------------------------------

Dimensiones

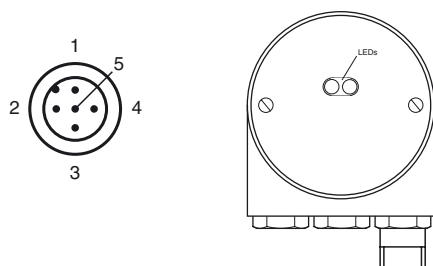


Accesorios

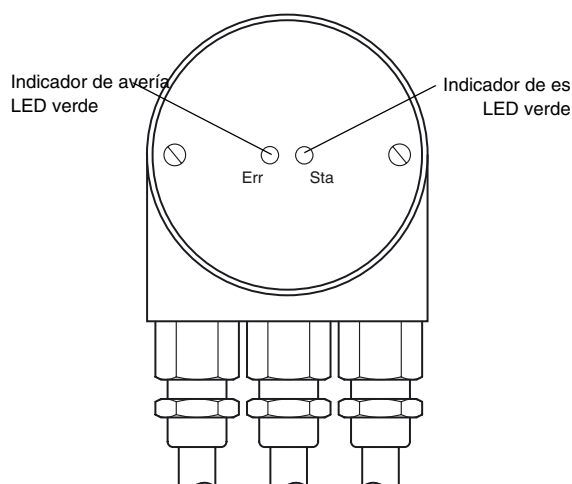
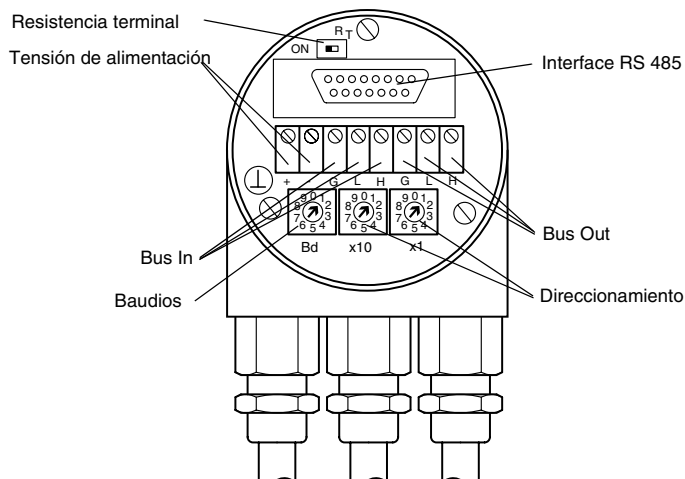
AH 58-B1CA-2BW

CONEXIÓN ELÉCTRICA

Terminal	Cable	Conector M12 x 1	Explicación
⊥	-	-	Conexión a masa para tensión de alimentación
(+)	rojo	2	Tensión de alimentación
(-)	negro	3	Tensión de alimentación
CG	-	1	CAN Ground
CL	azul	5	CAN Low
CH	blanco	4	CAN High
CG	-	-	CAN Ground
CL	azul	-	CAN Low
CH	blanco	-	CAN High

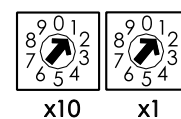


Indicadores y elementos de mando



Ajuste de la dirección de abonados

Ajuste la dirección de abonado a través del conmutador giratorio. La dirección puede estar definida entre 1 y 63 y sólo se puede dar una vez.



x10

x1

Abonado X

Último abonado

Ajuste de la resistencia terminal

Mediante el conmutador deslizante R_T se conecta la resistencia terminal (121 Ω):



Ajuste de la cota de baudios

Cota de baudios [kBit/s]	Posición de conmutador giratorio
125	0
250	1
500	2
125	3
reservado	4... 9

Indicadores LED

LED rojo	LED verde	Significado
desconectado	desconectado	Sin alimentación de tensión
desconectado	conectado	Transductor de rotación preparado para su funcionamiento, no se ha enviado aún ningún mensaje Boot-up. Posibles causas: - No existe ningún otro abonado - Cota de baudios errónea - Transductor de rotación en estado Prepared
parpadea	conectado	Mensaje Boot-up enviado, se puede configurar el aparato.
conectado	conectado	Función normal, transductor de rotación en estado operativo.

Modos operativos CAN programables

Modo	Explicación
Polled Mode	El Host conectado consulta a través de un telegrama el valor real de posición actual. El transductor de valor absoluto lee la posición actual, calcula posibles parámetros introducidos y devuelve el valor real de posición.
Cyclic Mode	El transductor de valor absoluto envía el valor de proceso actual en función de un tiempo programable. Aquí se puede producir una reducción de la carga del bus, porque los participantes de la red sólo comunican después de un determinado intervalo de tiempo, sin solicitud por parte del maestro.
Change of State Mode	El transductor de valor absoluto vigila el valor de proceso actual y transmite por sí mismo ese valor en caso de modificación. Aquí se puede producir una reducción de la carga del bus porque el participante sólo comunica en caso de modificación.

Parámetros programables del transductor de rotación

Parámetros	Explicación
Parámetros operativos	Como parámetro operativo se puede parametrizar la dirección de giro (Complement). Este parámetro determina la dirección de giro en la que el código emisor debe aumentar o bajar.
Resolución por revolución	El parámetro „resolución“ se utiliza para programar el transductor de rotación de modo que se pueda realizar un número de pasos deseado con respecto a una revolución (vuelta).
Resolución total	Este parámetro indica la cantidad de unidades de medida deseadas a lo largo de todo el proceso. Este valor no puede sobrepasar la resolución total del transductor de rotación de valor absoluto. Si el transductor de valor absoluto se utiliza en un modo sinfín, el parámetro de resolución total sólo puede aceptar valores de 2 potencias (2x).
Valor de puesta a cero	El valor de puesta a cero es el valor de posición deseado que se tiene que conseguir en una determinada posición física del eje. A través del parámetro de valor de puesta a cero, se ajusta el valor real de la posición en el valor real del proceso deseado.

Accesorios

Para tipo	Accesorios	Denominación/Tipo	Referencia de pedido
DVM58N-011	Acoplamientos	D1: Ø10 mm, D2: Ø10 mm	9401
		D1: Ø10 mm, D2: Ø10 mm	9404
		D1: Ø10 mm, D2: Ø10 mm	9409
		D1: Ø10 mm, D2: Ø10 mm	KW
	Ruedas de medida con perímetro 500 mm	Plástico	9101, 10
		Goma con salientes	9102, 10
		Ruedita de aluminio	9103, 10
		Ruedita de plástico	9112, 10
	Ruedas de medida con perímetro 200 mm	Plástico	9108, 10
		Goma con salientes	9109, 10
		Ruedita de aluminio	9110, 10
		Ruedita de plástico	9113, 10
	Ayudas de montaje	Ángulo de montaje	9203
		Ángulo de montaje	9213
DVM58N-032	Acoplamientos	D1: Ø6 mm, D2: Ø6 mm	9401
		D1: Ø6 mm, D2: Ø6 mm	9402
		D1: Ø6 mm, D2: Ø6 mm	9404
		D1: Ø6 mm, D2: Ø6 mm	9409
		D1: Ø6 mm, D2: Ø6 mm	KW
	Ayudas de montaje	Campana y Set	9300 y 9311-3
		Brida excéntrica	9310-3

Otras informaciones relativas a los accesorios las encontrará en el apartado „Accesorios“.

