



## Referencia de pedido

AVS58-K\*

## Características

- Carcasa industrial estándar de Ø58 mm
- 16 Bit Unavuelta
- Transferencia de datos hasta 2 MBaudios
- Desacoplamiento óptico RS Interface 422
- Brida servo o brida de sujeción
- Función de ajuste punto cero eléctrico y con tecla Preset

## Descripción del producto

Este transductor de valor absoluto singleturn con tecnología fast moderna transmite a través de la interfaz SSI (Synchron-Serielles-Interface) un valor de posición según la posición del eje. La resolución del AVS58-K es máximo 65536 pasos por vuelta. Los aparatos de la serie AVS58-K disponen de un microcontrolador.

Para conseguir los datos de posición, el control envía un mensaje de ciclo al transductor de rotación de valor absoluto. Éste envía de forma sincronizada a los ciclos del control los datos de posición.

Tiene la posibilidad de entradas de función

- el sentido de conteo y
- la función de puesta a cero (valor Preset)

seleccionables.

Otra característica de este transductor de rotación de valor absoluto es la tecla Preset montada en la parte posterior de la carcasa, a través de la cual el valor de posición se puede poner a cero. Para la indicación de estado y diagnóstico dispone además de 2 LEDs.

Este transductor de rotación de valor absoluto singleturn está disponible en versión de brida de apriete con un eje Ø10 mm x 20 mm o en versión de brida servo con un eje Ø6 mm x 10 mm. La conexión eléctrica se realiza a través de un conector de enchufe circular de 12 polos. Como alternativa se puede adquirir una versión con cable de conexión de 1 m.

## Datos técnicos

### Datos característicos de seguridad funcional

MTTF <sub>d</sub>	170 a
Duración de servicio (T <sub>M</sub> )	20 a
L <sub>10h</sub>	1,9 E+11 bei 6000 min <sup>-1</sup> und 20/40 N axialer/radialer Wellenbelastung
Factor de cobertura de diagnóstico (DC)	0 %

### Elementos de indicación y manejo

LED verde	Tensión de alimentación/Operación tecla Preset
LED rojo	Error de diagnóstico interno

### Datos eléctricos

Tensión de trabajo U <sub>B</sub>	10 ... 30 V CC
Consumo de potencia P <sub>0</sub>	≤ 1 W
Linealidad	± 2 LSB a 16 Bit, ± 1 LSB a 13 Bit, ± 0,5 LSB a 12 Bit
Código de salida	Código Gray, código binario
Desarrollo del código (dirección de contaje)	cw descendente (si gira en sentido horario el código descende)

### Interface

Tipo de Interfaz	SSI
Tiempo "flip-flop" monoestable	20 ± 10 µs

### Resolución

Monovuelta	hasta 16 Bit
Resolución total	hasta 16 Bit
Cuadencia de la transferencia	0,1 ... 2 MBit/s
Caída de tensión	U <sub>B</sub> - 2,5 V
Conformidad con estándar	RS 422

### Entrada 1

Modo de entrada	Selección del sentido de contaje (V/R)
Tensión de la señal	
High	4,5 ... 30 V o entrada abierta (creciente en el sentido de las agujas del reloj)
Low	0 ... 1 V (decreciente en el sentido de las agujas del reloj)
Corriente de entrada	< 6 mA
Duración de la señal	≥ 10 ms
Retardo a la activación	< 0,001 ms

### Entrada 2

Modo de entrada	PRESET 1
Tensión de la señal	
High	4,5 ... 30 V
Low	0 ... 1 V o entrada abierta
Corriente de entrada	< 6 mA
Duración de la señal	≥ 10 ms
Retardo a la activación	< 100 ms seguido a flanco de entrada descendente

### Conexión

Conector	tipo 9416, 12 polos tipo 9416L, 12 polos
Cable	Ø7 mm, 6 x 2 x 0,14 mm <sup>2</sup> , 1 m

### Conformidad con estándar

Tipo de protección	DIN EN 60529, IP65
Control climático	DIN EN 60068-2-3, sin aturdimiento
Aviso de perturbación	EN 61000-6-4:2007
Resistencia a la perturbación	EN 61000-6-2:2005
Resistencia a choques	DIN EN 60068-2-27, 100 g, 3 ms
Resistencia a las vibraciones	DIN EN 60068-2-6, 10 g, 10 ... 2000 Hz

### Condiciones ambientales

Temperatura de trabajo	-40 ... 85 °C (-40 ... 185 °F)
Temperatura de almacenaje	-40 ... 85 °C (-40 ... 185 °F)

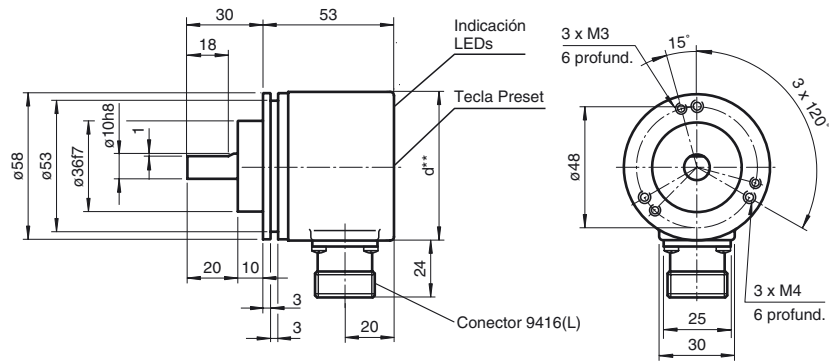
### Datos mecánicos

Material	
Combinación 1	Carcasa: Aluminio, recubierto de polvo Brida: Aluminio Onda: Acero inoxidable
Combinación 2 (Inox)	Carcasa: Acero inoxidable Brida: Acero inoxidable Onda: Acero inoxidable
Masa	aprox. 460 g (combinación 1) aprox. 800 g (combinación 2)
Velocidad de rotación	máx. 12000 min <sup>-1</sup>
Momento de inercia	≤ 30 gcm <sup>2</sup>
Momento de arranque	< 3 Ncm (Versión sin anillo-retén)
Carga sobre el eje	
Axial	40 N
Radial	110 N

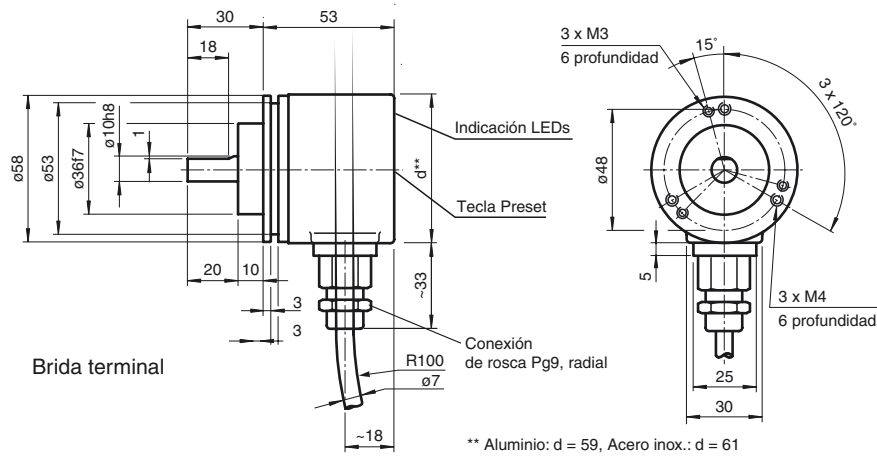
### Autorizaciones y Certificados

Autorización UL	cULus Listed, General Purpose, Class 2 Power Source
-----------------	---

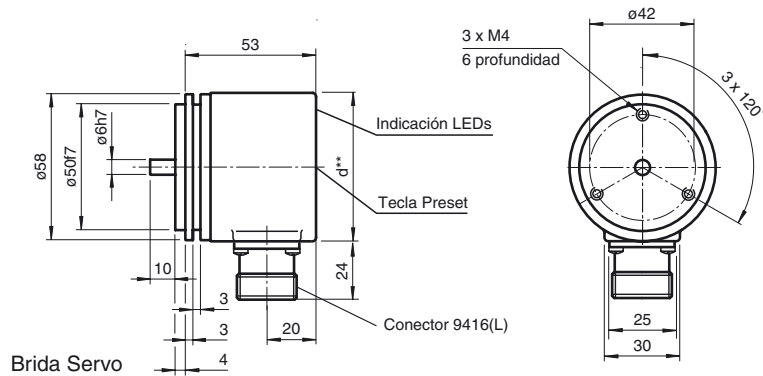
## Dimensiones



Brida terminal

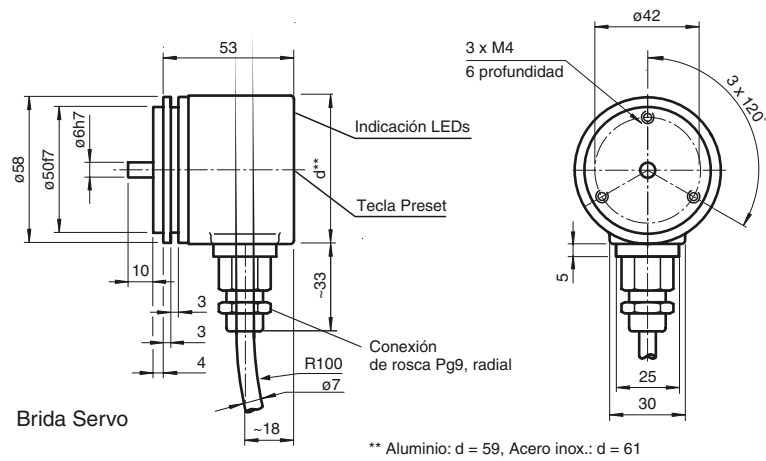


Brida terminal



Brida Servo

\*\* Aluminio: d = 59, Acero inox.: d = 61



## Accesorios

**9213**

Abrazadera de montaje, con resorte para brida de apriete

**9203**

**9416**

**9310-3**

**9300**

## CONEXIÓN ELÉCTRICA

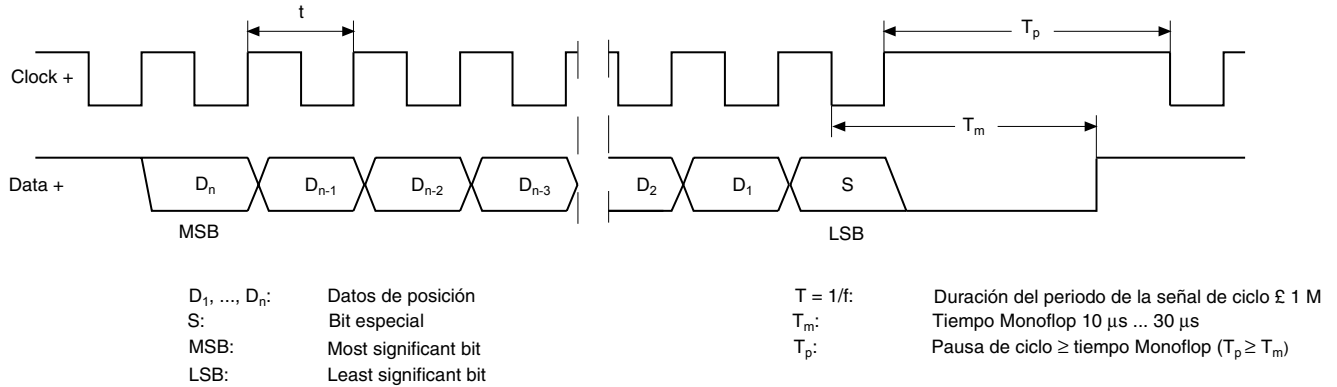
Señal	Cable Ø7 mm, 12 hilos	Conector 9416, 12 polos	Conector 9416L, 12 polos	Explicación
GND (transductor)	blanco	1	1	Tensión de alimentación
U <sub>b</sub> (transductor)	marrón	2	8	Tensión de alimentación
Clock (+)	verde	3	3	Cable de ritmo positivo
Clock (-)	amarillo	4	11	Cable de ritmo negativo
Data (+)	gris	5	2	Datos de emisión positivos
Data (-)	rosa	6	10	Datos de emisión negativos
reservado	azul	7	12	sin conmutación, reservado
D/A	rojo	8	5	Entrada selección sentido de conteo
Preset 1	negro	9	9	Entrada posición a cero
reservado	violeta	10	4	sin conmutación, reservado
reservado	gris-rosa	11	6	sin conmutación, reservado
reservado	rojo-azul	12	7	sin conmutación, reservado

## Descripción

El interface sincronizado de serie SSI se ha desarrollado especialmente para la transferencia de datos de salida de un transductor de rotación absoluto a un dispositivo de control. El control envía un mensaje de ciclo y el transductor absoluto contesta sincrónico con el valor de posición.

Para ritmo y datos se necesitan únicamente 4 cables, independientemente de la resolución del transductor de rotación. El interface RS 422 está separado ópticamente de la tensión de alimentación.

### Recorrido de señal SSI estándar



### Formato de emisión SSI estándar

- En estado en reposo estos cable de señal „Data +“ y „Clock +“ en nivel High (5 V).
- Con el primer cambio de la señal de ciclo de High a Low se inicia la transmisión de datos con lo que la información actual (datos de posición ( $D_n$ ) y bit especial (S)) se memoriza en el transductor.
- Con el primer borde de ciclo en aumento se registra el bit de máximo valor (MSB) en la salida de datos de serie del transductor.
- Con cada borde de ciclo en aumento, se transmite el bit de valor inmediatamente inferior.
- Después de la transmisión del bit de valor más inferior (LSB) el cable de datos conmuta a Low, hasta que el tiempo Monoflop  $T_m$  se haya pasado.
- Otra transmisión de datos se podrá iniciar cuando del cable de datos se vuelve a conmutar a High o se ha pasado el tiempo de reposo de ciclo  $T_p$ .
- Una vez finalizada la secuencia de ciclo con el borde de ciclo último en descenso se dispara el tiempo Monoflop  $T_m$ .
- El tiempo Monoflop  $T_m$  determina la frecuencia de transmisión más baja.

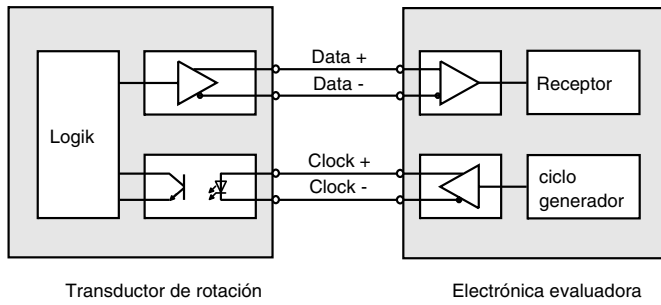
### Formato de emisión SSI funcionamiento desplazable circular (transmisión múltiple)

- En el funcionamiento desplazable circular mediante la transmisión múltiple del mismo código de datos a través de la interface SSI se ofrece el reconocimiento de fallos de transmisión.
- En la transmisión múltiple por cada código de datos en formato estándar se transmiten 25 bits.
- Si el cambio de ciclo no se interrumpe después del último borde en caída, se activa automáticamente el funcionamiento desplazable circular. Es decir que la información memorizada en el primer cambio de ciclo, se emite de nuevo.
- Después de la primera transmisión, el 26. ciclo controla la repetición de los datos. Si sigue el 26. ciclo después de un tiempo que es superior al tiempo Monoflop  $T_m$ , se transmite un código de datos actual nuevo con el siguiente ciclo.



Si el cable de ciclo está cambiado, se emite el código de datos desplazado.  
El funcionamiento desplazable circular sólo es posible hasta máx. 13 bits.

## Esquema eléctrico



## Longitudes de cables

Longitud de cables en m	Baudios en kHz
< 50	< 400
< 100	< 300
< 200	< 200
< 400	< 100

## Entradas

Entrada selección sentido de conteo (D/A)

Nivel	Sentido de conteo al girar a la derecha (visto sobre el eje)	Entrada selección sentido de conteo (D/A)
High (entrada abierta en +UB)	en aumento	
Low (entrada en GND)	en descenso	

Entrada función de puesta a cero (Preset)

Nivel	Función	Entrada función de puesta a cero (Preset)
Low (entrada abierta o en GND)	Emisión valor de posición	
High (entrada en +UB o en > 4,5 V)	Aceptación en caso de borde en descenso (min. 100 ms)	

## Indicaciones y elementos de mando

Tecla Preset	Puesta a cero manual del valor de posición.	
LED verde	<ul style="list-style-type: none"> <li>se enciende con la tensión de alimentación conectada</li> <li>se apaga en cuanto se pulsa la tecla Preset.</li> </ul>	
LED rojo	Indicación de alarma/error <ul style="list-style-type: none"> <li>Indicador previo de fallo (se siguen emitiendo datos)</li> <li>error de memoria interna (todos los bits de datos se colocan permanentemente en „high“)</li> </ul>	

## Accesorios

Para tipo	Accesorios	Denominación/Tipo	Referencia de pedido
AVS58*-011	Acoplamientos	D1: Ø10 mm, D2: Ø10 mm	9401
		D1: Ø10 mm, D2: Ø10 mm	9404
		D1: Ø10 mm, D2: Ø10 mm	9409
		D1: Ø10 mm, D2: Ø10 mm	KW
	Ruedas de medida con perímetro 500 mm	Plástico	9101, 10
		Goma con salientes	9102, 10
		Ruedita de aluminio	9103, 10
		Ruedita de plástico	9112, 10
	Ruedas de medida con perímetro 200 mm	Plástico	9108, 10
		Goma con salientes	9109, 10
		Ruedita de aluminio	9110, 10
	Ayudas de montaje	Ángulo de montaje	9203
		Ángulo de montaje	9213
AVS58*-032	Acoplamientos	D1: Ø6 mm, D2: Ø6 mm	9401
		D1: Ø6 mm, D2: Ø6 mm	9402
		D1: Ø6 mm, D2: Ø6 mm	9404
		D1: Ø6 mm, D2: Ø6 mm	9409
		D1: Ø6 mm, D2: Ø6 mm	KW
	Ayudas de montaje	Campana y Set	9300 y 9311-3
		Brida excéntrica	9310-3
todos	Conector enchufable	Conector hembra	9416
		Conector hembra	9416L

Otras informaciones relativas a los accesorios las encontrará en el apartado „Accesorios“.

## Referencia de pedido

A	V	S	5	8		-					R	K		N	-	0	0		
---	---	---	---	---	--	---	--	--	--	--	---	---	--	---	---	---	---	--	--

## Número de bits singleturn

12 4096 (estándar)

16 65536

## Código emisor

B binario

G gray

## Opción 1

K con tecla Preset

## Salida

R radial

## Tipo de conexión

K1 Cable Ø7 mm, 6 x 2 x 0,14 mm<sup>2</sup>, 1 m

AA Conector tipo 9416, 12 polos

AB Conector tipo 9416L, 12 polos

## Dimensión de eje/tipo de brida

011 Eje Ø10 mm x 20 mm con brida de apriete

032 Eje Ø6 mm x 10 mm con brida servo

## Material de carcasa

N aluminio, recubrimiento pulverizado

I Inox\*

## Principio de funcionamiento

S Singleturn

## Tipo de eje

V Eje macizo

## Formato de datos

A SSI (interfaz sincronizado de serie)

\*Material de carcasa I sólo disponible para tipo de conexión con conector