

Merkmale

- Direkt-Monitor
- 48,3 cm Bildschirmdiagonale (19"-Monitor)
- Direkte Datenübertragung über VGA-Schnittstelle
- Geeignet für Distanzen bis 5 m

Applikation

VisuNet GMP-Geräte sind Bedienstationen für den Betrieb unter GMP-Bedingungen und verfügen über eine entsprechende Herstellererklärung. Typische Einsatzgebiete sind die Pharma- und Lebensmittelindustrie sowie die Herstellung von Kosmetika sowie Duft- und Aromastoffen.

Die Bedienstationen stehen als Direkt-Monitore, KVM-Monitore, Remote-Monitore und als Panel-PCs zur Verfügung.

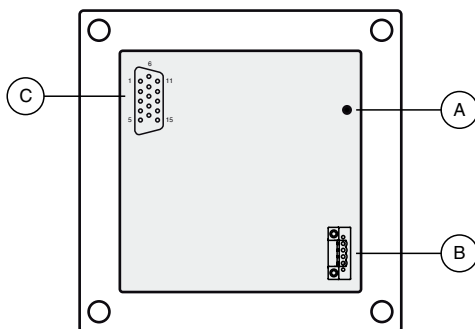
Die Direkt-Monitore können über die VGA-Schnittstelle direkt mit einem Host-PC verbunden werden.

Direkt-Monitore unterstützen die kostengünstige Visualisierung von Prozessabläufen in unmittelbarer Umgebung des Host-PC.



CE

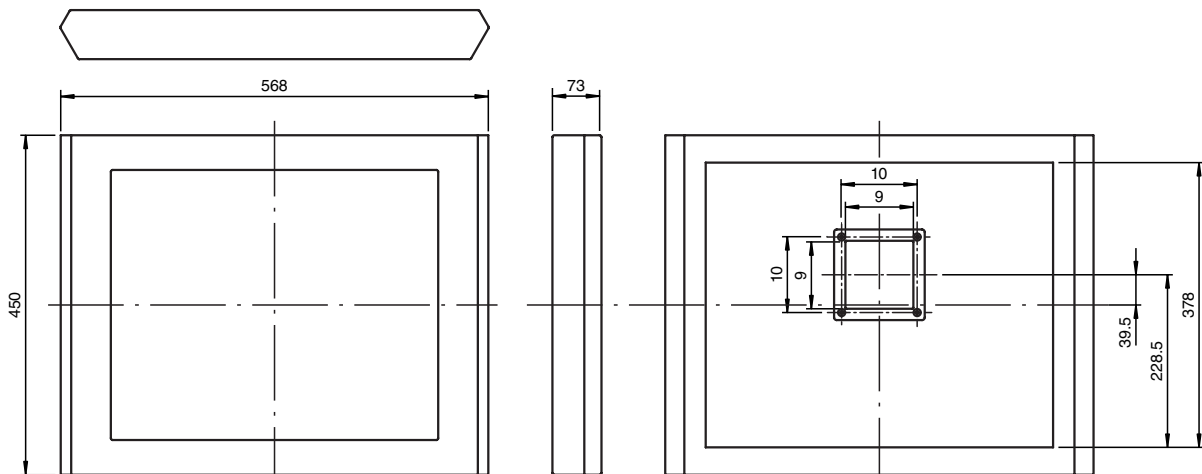
Anschluss



- A Erdungsanschluss (M4)
 B Phoenix DFK-MSTB 2,5/ 4-GF-5,08
 C VGA-Schnittstelle

Allgemeine Daten	
Typ	Direkt-Monitor
Versorgung	
Stromversorgung	24 V DC
Leistungsaufnahme	40 W
Anzeigen/Bedienelemente	
Display	
Typ	TFT, LCD, High Color (19 bit)
Bildschirmdiagonale	48,3 cm (19 Zoll)
Auflösung	1280 x 1024 Pixel
Darstellbare Farben	16,7 Mio.
Helligkeit	300 cd/m ²
Eingabemedien	Analog-resistiver Touchscreen (optional) , Tastatur mit integrierter Maus-Funktion: optischer Trackball/Touchpad/Joystick-Variante wählbar
Schnittstelle	
Schnittstellentyp	VGA
Umgebungsbedingungen	
Umgebungstemperatur	0 ... 50 °C (32 ... 122 °F)
Mechanische Daten	
Schutzart	IP65
Material	
Oberfläche	Edelstahl 1.4301 / AISI 304
Oberflächengüte	R _a 0,8 µm
Montageart	Slim-Line-Gehäuse verschiedene Montageversionen (Standfuß, direkte Wandmontage, Tragarm - jeweils drehbar oder fest) erhältlich
Masse	ca. 12 kg
Abmessungen	568 mm x 450 mm x 73 mm

Abmessungen



Typschlüssel VisuNet GMP DM219

Monitor-Typ	Screen-Typ	Schutzart	Motherboard Spezifikation	Stromversorgung	Gehäuse Version	Tastatur Gehäuse	Tastatur/Eingabegerät	Tastatur Layout	Zubehör	Optionen
Monitor Typ, Display Größe										
DM219	Video Monitor 19"									
Screen Typ										
A	Entspiegelte Glasfront									
R	Resistiver Touch-Screen									
Schutzart										
GP	Industrie, non-ex Version									
Motherboard Spezifikation										
V1	Video VGA									
Stromversorgung										
DC	24 V DC									
Gehäuse Version										
SL2	Slim-Line Gehäuse, Edelstahl									
Tastatur Gehäuse										
N	Keine Tastatur, kein Tastatur-Gehäuse									
R	Tastatur-Gehäuse, Edelstahl									
C	90° -180° neigbares Tastatur/Maus-Gehäuse									
Tastatur Eingabegerät										
G0	Keine Tastatur, kein Eingabegerät									
G4	Folientastatur, integriertes Touchpad									
G7	Folientastatur, mechanischer Trackball									
G8	Folientastatur, optischer Trackball									
Tastatur-Layout										
L0	Keine Tastatur, kein Tastatur-Layout									
DE	Deutsches Tastatur-Layout									
US	US-internationales Tastatur-Layout									
FR	Französisches Tastatur-Layout									
DK	Dänisches Tastatur-Layout									
ES	Spanisches Tastatur-Layout									
Zubehör										
S0	Kein weiteres Zubehör									
Optionen										
N	Keine Optionen									
Y	Kundenspezifisch, nicht Standard									