



Marque de commande

PVS58

Caractéristiques

- Boîtier standard industriel Ø58 mm
- Interface PROFIBUS
- Simple tour 16 bits
- Edition de la vitesse
- Fonctions d'échelle étendues
- Commutateurs de fin de course programmables
- Mode de mise en service
- Bride synchro ou bride de serrage

Description

La technologie moderne de type "Fast" du balayage simple tour est à la base de cette série d'encodeurs PROFIBUS. Ce codeur absolu répond au profil PROFIBUS "Profile for Encoders", Order No. 3.062. L'exploitation supporte le fonctionnement en classe 1 et 2.

Au fonctionnement en classe 1, on dispose des données de position et des octets de diagnostic 1 ... 16. Pour la rotation dans le sens des aiguilles d'une montre, l'allure des codes peut être sélectionnée ascendant (cw) ou descendant.

Si le codeur est exploité en classe 2, les cadrages de la résolution par révolution et de la résolution totale, ainsi que la fonction de preset (présélection) s'ajoutent aux fonctions de la classe 1. Les messages étendus du diagnostic sont également supportés.

Ce codeur offre également des fonctionnalités étendues, comme l'édition de la vitesse, des fonctions avancées du cadrage, des contacts de fin de course et un mode de mise en service.

Le capot amovible de raccordement est équipé de commutateurs rotatifs pour le réglage des adresses et d'un commutateur à coulisse pour la résistance de charge. Ces commutateurs permettent d'attribuer à l'appareil une adresse fixe et une terminaison du bus.

Caractéristiques techniques

Caractéristiques générales

Principe de détection Mesure opto-électronique

Valeurs caractéristiques pour la sécurité fonctionnelle

MTTF_d 80 a
 Durée de mission (T_M) 20 a
 L_{10h} 1,9 E+11 à 6 000 tr/min et contrainte arbre axiale/radiale 20/40 N
 Couverture du diagnostic (DC) 0 %

Caractéristiques électriques

Tension d'emploi U_B 10 ... 30 V DC
 Consommation à vide I₀ max. 230 mA pour 10 V C.C.
 max. 100 mA pour 24 V DC
 Puissance absorbée P₀ max. 2,5 W
 Linéarité ± 2 LSB avec 16 Bit, ± 1 LSB avec 13 Bit, ± 0,5 LSB avec 12 Bit

Code de sortie Code binaire
 Gradient de code (direction de comptage) paramétrable, montant dans le sens des aiguilles d'une montre (pour une rotation dans le sens horaire marche montante du code) descendant dans le sens des aiguilles d'une montre (pour une rotation dans le sens horaire marche descendante du code)

Interface

Type d'interface PROFIBUS
 Résolution Monotour jusqu'à 16 Bit
 Résolution globale jusqu'à 16 Bit
 Vitesse de transfert 0,0096 ... 12 MBit/s
 Conformité aux normes profil PNO 3.062, RS 485

Raccordement

Bornier de raccordement capot de boîtier amovible avec bornier

Conformité aux normes

Mode de protection DIN EN 60529, IP65
 IP66 (avec joint d'étanchéité d'arbre)
 Test climatique DIN EN 60068-2-30, sans câblage
 Emission d'interférence EN 61000-6-4:2007
 Immunité EN 61000-6-2:2005
 Résistance aux chocs DIN EN 60068-2-27, 100 g, 6 ms
 Tenue admissible aux vibrations DIN EN 60068-2-6, 20 g, 10 ... 2000 Hz

Conditions environnementales

Température de service -40 ... 85 °C (-40 ... 185 °F)
 Température de stockage -40 ... 85 °C (-40 ... 185 °F)

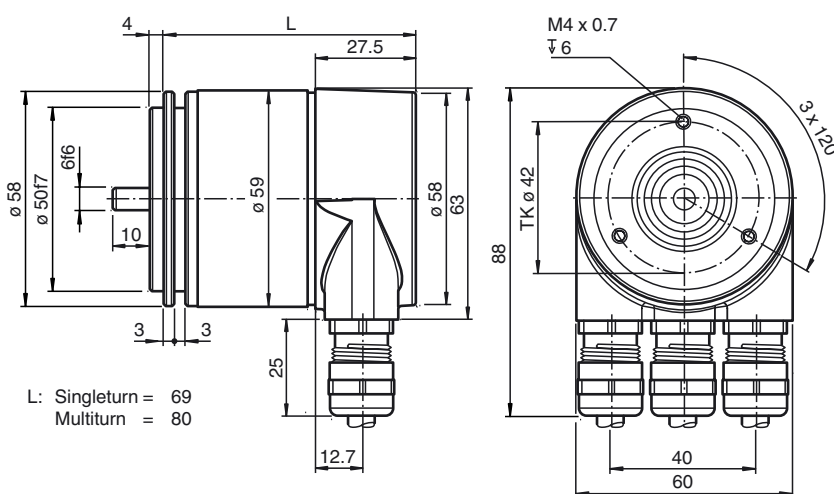
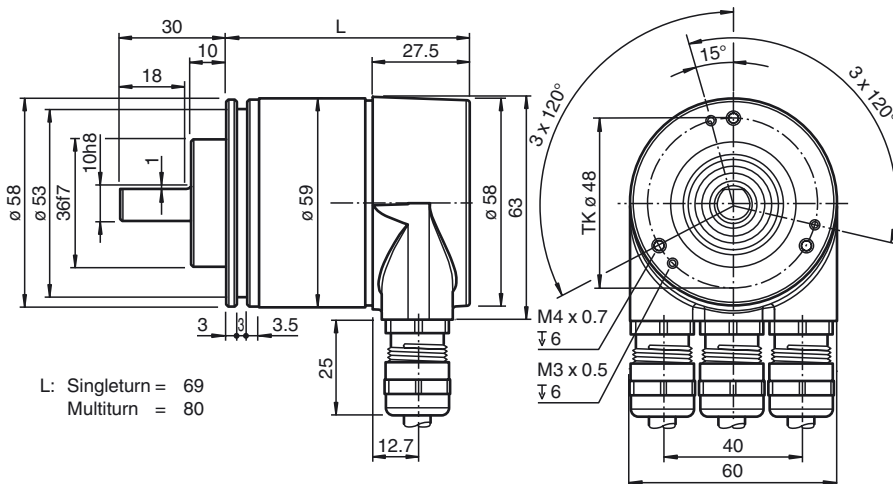
Caractéristiques mécaniques

Matériau
 Combinaison 1 boîtier : aluminium, revêtu de poudre
 bride : aluminium
 arbre : acier inox
 Combinaison 2 (inox) boîtier : acier inox
 bride : acier inox
 arbre : acier inox
 Masse env. 550 g (combinaison 1)
 env. 1100 g (combinaison 2)
 Vitesse de rotation max. 12000 min⁻¹
 Moment d'inertie 30 gcm²
 Couple de démarrage ≤ 3 Ncm (version sans joint d'arbre)
 Contrainte d'arbre
 Axial 40 N
 Radial 110 N

Agréments et certificats

Agrément UL cULus Listed, General Purpose, Class 2 Power Source

Dimensions



Accessoires**9213**

Équerre de montage, sur ressort pour bride de serrage

9203

Equerre de montage

AH 58-B1CA-2BW**9310-3**

Élément de fixation synchrone

9300

Support de montage pour bride synchro

KW-10/10

Accouplement hélicoïdal

KW-6/10

Accouplement hélicoïdal

KW-6/6

Accouplement hélicoïdal

KW-6/8

Accouplement hélicoïdal

9401 10*10

Accouplement acier à ressorts

9401 10*12

Accouplement acier à ressorts

9401 6*10

Accouplement acier à ressorts

9401 6*6

Accouplement acier à ressorts

9402 6*6

Accouplement acier à ressorts

9404 10*10

Accouplement rondelle élastique

9404 6*6

Accouplement rondelle élastique

9409 10*10

Accouplement à soufflet

9409 6*10

Accouplement à soufflet

9409 6*6

Accouplement à soufflet

9409 6*8

Accouplement à soufflet

9410 10*10

Accouplement de précision

9410 10*12

Accouplement de précision

9460 6*6

Accouple à soufflet acier inox

9410 6*6

Accouplement de précision

9460 10*10

Accouple à soufflet acier inox

Branchement électrique

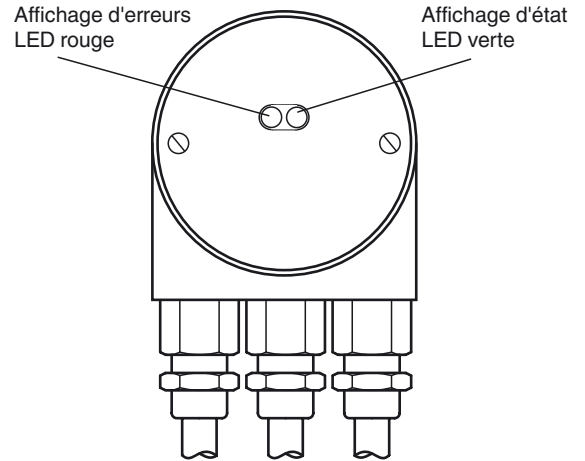
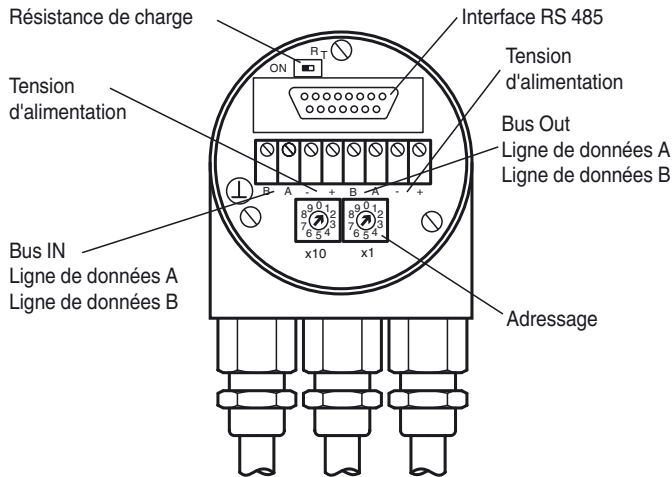
Borne	Explication
-------	-------------

Date de publication: 2012-07-19 15:37 Date d'édition: 2012-07-19 14:15:21_fra.xml

⊥	Raccord de masse pour tension d'alimentation
B (gauche)	Ligne de données B (paire 1), Bus In
A (gauche)	Ligne de données A (paire 1), Bus In
(-)	0 V
(+)	10 V ... 30 V
B (droite)	Ligne de données B (paire 2), Bus Out
A (droite)	Ligne de données A (paire 2), Bus Out
(-)	0 V
(+)	10 V ... 30 V
	Il suffit de brancher les lignes d'alimentation une seule fois (bornes indifférentes). Si la résistance de charge (ou de terminaison) est mise, la continuation du bus est débranchée.

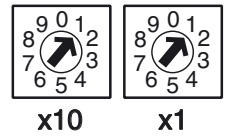
La disposition des bornes figure au paragraphe des éléments de commande.

Elément d'affichage et de réglage



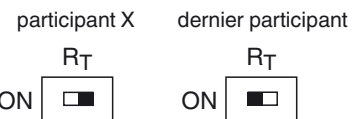
Réglage de l'adresse du participant

Réglez l'adresse du client à l'aide des commutateurs rotatifs. Chaque adresse est unique et peut être définie entre 1 et 99.



Réglage de la résistance de charge

La résistance de charge (121 Ω) est branchée à l'aide du commutateur à coulisse RT :



Indicateurs LED

LED rouge	LED verte	Signification
arrêt	arrêt	Manque de tension d'alimentation
marche	marche	Encodeur prêt, mais pas de réception de données de configuration. Causes possibles : - l'adresse mise est erronée - branchement erroné des lignes bus
marche	clignote	Erreur de paramètre ou de configuration L'encodeur reçoit des données de longueur erronée ou des données inconsistantes. Causes possibles : - Sélection d'une résolution totale trop élevée
clignote	marche	Encodeur prêt, mais il ne reçoit pas les messages du maître (par exemple l'adresse mise est erronée)
marche	arrêt	Pendant un temps prolongé (supérieur à 40s), le codeur ne reçoit pas de données (par exemple en cas de coupure de la ligne des données)
arrêt	marche	Fonctionnement normal, en mode Data Exchange
arrêt	clignote	Mode de mise en service du lancement Data Exchange.

Principe de la transmission de données

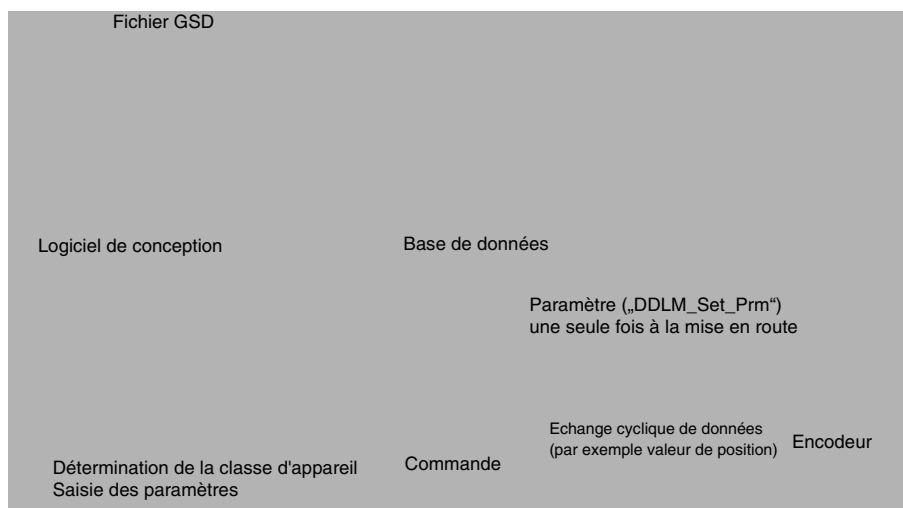


Tableau des paramètres classes encodeur P+F 2.1 et P+F 2.2

Numéro d'octet (Byte)	Paramètres	Numéro du bit
1 ... 8	Paramètres de la nomenclature PROFIBUS	
9	Sens de rotation	0
	Fonctionnalité de la classe 2	1
	Mise en service du diagnostic	2
	Fonction de cadrage	3
	réservé	4
	réservé	5
	Activation des paramètres propriétaires du fabricant (Octet 26)	6
	réservé	7
10 ... 13	pas souhaités pour la mesure (référence : Octet 26, bits 0 et 1)	
14 ... 17	Résolution totale	
18 ... 25	réservé	
26	Référence pour les pas de mesure souhaités	0
		1
	Activer le mode de mise en service	2
	Diagnostic simplifié	3
	réservé	4
	Activation du contact fin de course inférieur du logiciel	5
	Activation du contact fin de course supérieur du logiciel	6
	Activation des paramètres à partir de l'octet 27	7
27 ... 30	Contact fin de course inférieur	
31 ... 34	Contact fin de course supérieur	
35 ... 38	pas physiques de mesure	
39	réservé	0
	Type d'encodeur (simple tour ou multitours)	1
	réservé	2
	réservé	3
	Sélection de l'unité de mesure pour l'édition de la vitesse	4
		5
	réservé	6
	réservé	7

Accessoires

pour modèle	Accessoires	Désignation / Type	Référence de commande
PVS58*-011	Accouplements	D1: Ø10 mm, D2 : Ø10 mm	9401
		D1: Ø10 mm, D2 : Ø10 mm	9404
		D1: Ø10 mm, D2 : Ø10 mm	9409
		D1: Ø10 mm, D2 : Ø10 mm	KW
	Roues de mesure avec 500 mm de circonférence	Matière synthétique	9101, 10
		Caoutchouc alvéolé à noppes "Noppengummi"	9102, 10
		Molette aluminium	9103, 10
		Molette plastique	9112, 10
	Roues de mesure avec 200 mm de circonférence	Matière synthétique	9108, 10
		Caoutchouc alvéolé à noppes "Noppengummi"	9109, 10
		Molette aluminium	9110, 10
	Aides au montage	Molette plastique	9113, 10
Equerre de montage		9203	
PVS58*-032	Accouplements	Equerre de montage	9213
		D1 : Ø6 mm, D2 : Ø6 mm	9401
		D1 : Ø6 mm, D2 : Ø6 mm	9402
		D1 : Ø6 mm, D2 : Ø6 mm	9404
		D1 : Ø6 mm, D2 : Ø6 mm	9409
	Aides au montage	D1 : Ø6 mm, D2 : Ø6 mm	KW
		Cloche et Set	9300 et 9311-3
	Excentrique de serrage	9310-3	

Pour toute information supplémentaire, voir le paragraphe "Accessoires".

Référence de commande

P V S 5 8 - - - - R 0 B N - 0 0

Nombre de bits simple tour

13 8192 (standard)

16 65536

Température

N non étendu

Code d'édition

B Binaire

Option

0 sans

Sortie du câble

R radial

Type de branchement

AG Capot boîtier amovible avec espace bornier

AZ Capot boîtier amovible avec connecteur M12

Dimension d'arbre / type de bride

011 Arbre Ø10 mm x 20 mm avec bride de serrage

032 Arbre Ø6 mm x 10 mm avec bride servo

Matériau du boîtier

N Aluminium, revêtement par poudre

I Acier inoxydable

W Aluminium, revêtement par poudre avec joint d'étanchéité

Principe de fonctionnement

S Simple tour

Type d'arbre

V Arbre plein

Format des données

P PROFIBUS

P	V	S	5	8		-					R	0	B	N	-	0	0		
---	---	---	---	---	--	---	--	--	--	--	---	---	---	---	---	---	---	--	--

