



Bestellbezeichnung

PVS58

Merkmale

- **Industriestandard Gehäuse Ø58 mm**
- **PROFIBUS-Schnittstelle**
- **16 Bit Singleturn**
- **Geschwindigkeitsausgabe**
- **Erweiterte Skalierungsfunktionen**
- **Programmierbare Endschalter**
- **Inbetriebnahmemodus**
- **Servo- oder Klemmflansch**

Beschreibung

Die moderne fast-Technologie der Singleturnabtastung ist die Basis für diese PROFIBUS-Drehgeberbaureihe. Der Absolutwertdrehgeber entspricht dem PROFIBUS Profile for Encoders, Order No. 3.062. Unterstützt wird der Betrieb nach Class 1 und Class 2.

Bei Betrieb nach Class 1 stehen die Positionsdaten und die Diagnosedaten Octet 1 ... 16 zur Verfügung. Weiterhin kann der Codeverlauf zwischen cw steigend (bei Drehung im Uhrzeigersinn Codeverlauf steigend) und cw fallend (bei Drehung im Uhrzeigersinn Codeverlauf fallend) ausgewählt werden.

Wird der Drehgeber nach Class 2 betrieben, kommen zu den Funktionen aus Class 1 die Skalierung der Auflösung pro Umdrehung und der Gesamtauflösung sowie die Preset-Funktion dazu. Außerdem wird die erweiterte Diagnosemeldung unterstützt.

Daneben bietet der Drehgeber noch erweiterte Funktionalitäten wie Geschwindigkeitsausgabe, erweiterte Skalierungsfunktionen, programmierbare Endschalter und einen Inbetriebnahmemodus.

Die abnehmbare Anschlusshaube enthält die Drehschalter für die Adresseinstellung und den Schiebeschalter für den Abschlusswiderstand. Mit diesen Schaltern weisen Sie dem Gerät eine feste Adresse und Buserminierung zu.

Technische Daten

Allgemeine Daten

Erfassungsart optische Abtastung

Kenndaten funktionale Sicherheit

MTTF_d 80 a

Gebrauchsdauer (T_M) 20 a

L_{10h} 1,9 E+11 bei 6000 min⁻¹ und 20/40 N axialer/radialer Wellenbelastung

Diagnosedeckungsgrad (DC) 0 %

Elektrische Daten

Betriebsspannung U_B 10 ... 30 V DC

Leerlaufstrom I₀ max. 230 mA bei 10 V DC

max. 100 mA bei 24 V DC

Leistungsaufnahme P₀ max. 2,5 W

Linearität ± 2 LSB bei 16 Bit, ± 1 LSB bei 13 Bit, ± 0,5 LSB bei 12 Bit

Ausgabe-Code Binär-Code

Codeverlauf (Zählrichtung) parametrierbar, cw steigend (bei Drehung im Uhrzeigersinn Codeverlauf steigend) cw fallend (bei Drehung im Uhrzeigersinn Codeverlauf fallend)

Schnittstelle

Schnittstellentyp PROFIBUS

Auflösung

Singleturn bis 16 Bit

Gesamtauflösung bis 16 Bit

Übertragungsrate 0,0096 ... 12 MBit/s

Normenkonformität PNO-Profil 3.062, RS 485

Anschluss

Klemmraum im abnehmbaren Gehäusedeckel

Normenkonformität

Schutzart DIN EN 60529, IP65

IP66 (mit Wellendichtring)

Klimaprüfung DIN EN 60068-2-30, keine Betauung

Störaussendung EN 61000-6-4:2007

Störfestigkeit EN 61000-6-2:2005

Schockfestigkeit DIN EN 60068-2-27, 100 g, 6 ms

Schwingungsfestigkeit DIN EN 60068-2-6, 20 g, 10 ... 2000 Hz

Umgebungsbedingungen

Arbeitstemperatur -40 ... 85 °C (-40 ... 185 °F)

Lagertemperatur -40 ... 85 °C (-40 ... 185 °F)

Mechanische Daten

Material

Kombination 1 Gehäuse: Aluminium, pulverbeschichtet

Flansch: Aluminium

Welle: Edelstahl

Kombination 2 (Inox) Gehäuse: Edelstahl

Flansch: Edelstahl

Welle: Edelstahl

Masse ca. 550 g (Kombination 1)

ca. 1100 g (Kombination 2)

Drehzahl max. 12000 min⁻¹

Trägheitsmoment 30 gcm²

Anlaufdrehmoment ≤ 3 Ncm (Ausführung ohne Wellendichtring)

Wellenbelastung

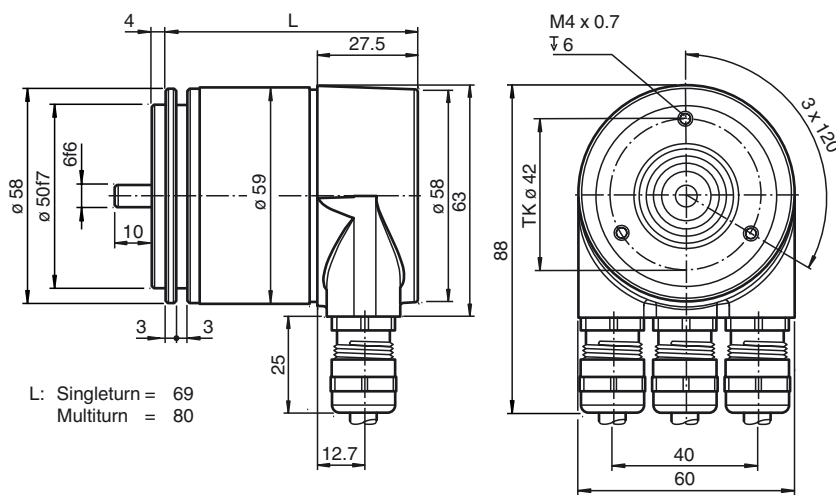
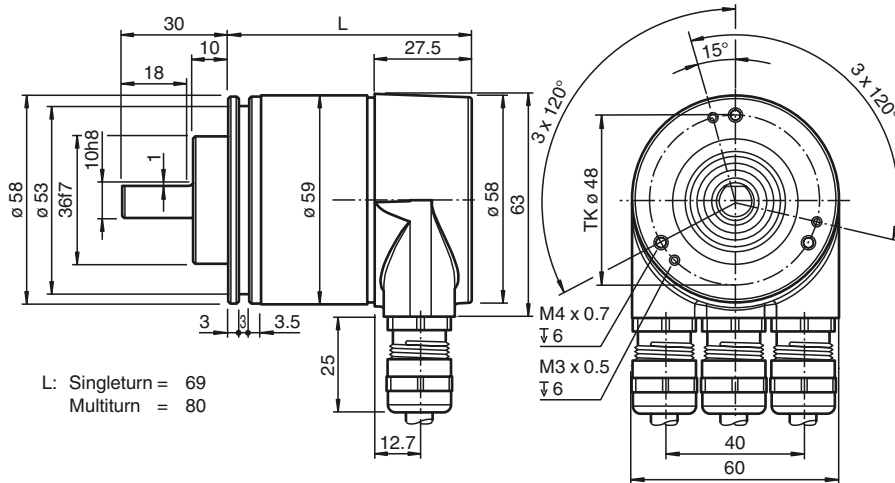
Axial 40 N

Radial 110 N

Zulassungen und Zertifikate

UL-Zulassung cULus Listed, General Purpose, Class 2 Power Source

Abmessungen



Zubehör**9203**

Winkelflansch

9213

Montagewinkel, gefedert für Klemmflansch

AH 58-B1CA-2BW**9310-3**

Spannexzenter

9300

Montageglocke für Servoflansch

KW-10/10

Wendelkupplung

KW-6/10

Wendelkupplung

KW-6/6

Wendelkupplung

KW-6/8

Wendelkupplung

9401 10*10

Federstahlkupplung

9401 10*12

Federstahlkupplung

9401 6*10

Federstahlkupplung

9401 6*6

Federstahlkupplung

9402 6*6

Federstahlkupplung

9404 10*10

Federscheibenkupplung

9404 6*6

Federscheibenkupplung

9409 10*10

Balgkupplung

9409 6*10

Balgkupplung

9409 6*6

Balgkupplung

9409 6*8

Balgkupplung

9410 10*10

Präzisionskupplung

9410 10*12

Präzisionskupplung

9460 6*6

Edelstahl-Balgkupplung

9410 6*6

Präzisionskupplung

9460 10*10

Edelstahl-Balgkupplung

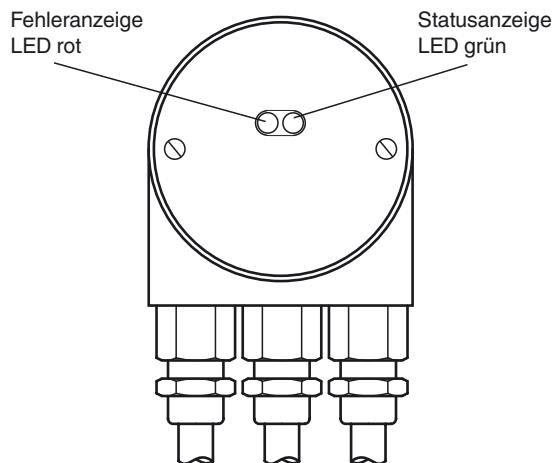
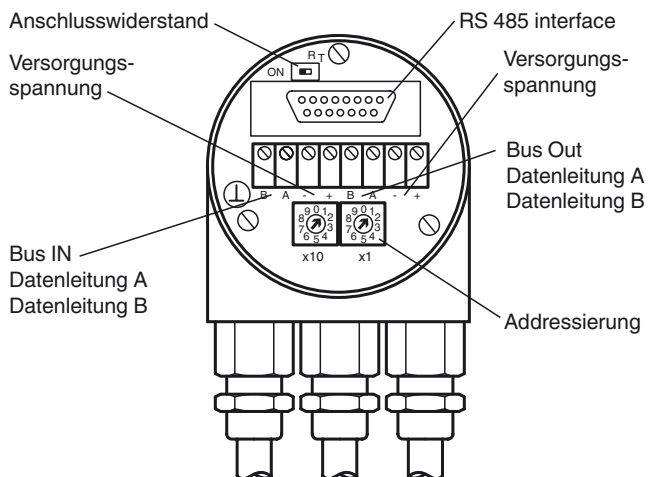
Elektrischer Anschluss**Klemme****Erklärung**

Veröffentlichungsdatum: 2012-07-19 15:37 - Ausgabedatum: 2012-07-19 t49152_ger.xml

⊥	Masseanschluss für Versorgungsspannung
B (links)	Datenleitung B (Paar 1), Bus In
A (links)	Datenleitung A (Paar 1), Bus In
(-)	0 V
(+)	10 V ... 30 V
B (rechts)	Datenleitung B (Paar 2), Bus Out
A (rechts)	Datenleitung A (Paar 2), Bus Out
(-)	0 V
(+)	10 V ... 30 V
	Die Versorgungsleitungen müssen nur einmal angeschlossen werden (egal an welche Klemme). Der weiterführende Bus wird bei eingeschaltetem Abschlusswiderstand abgekoppelt.

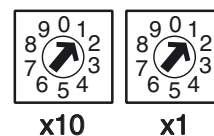
Die Anordnung der Klemmen ist im Abschnitt Bedienelemente zu sehen.

Anzeigen und Bedienelemente



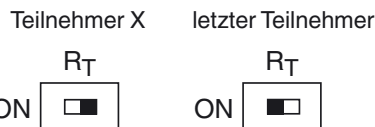
Einstellen der Teilnehmeradresse

Stellen Sie die Teilnehmeradresse über die Drehschalter ein. Die Adresse kann zwischen 1 und 99 definiert werden und darf nur einmal vergeben werden.



Einstellen des Abschlusswiderstandes

Mit dem Schiebeschalter R_T wird der Abschlusswiderstand (121 Ω) zugeschaltet:

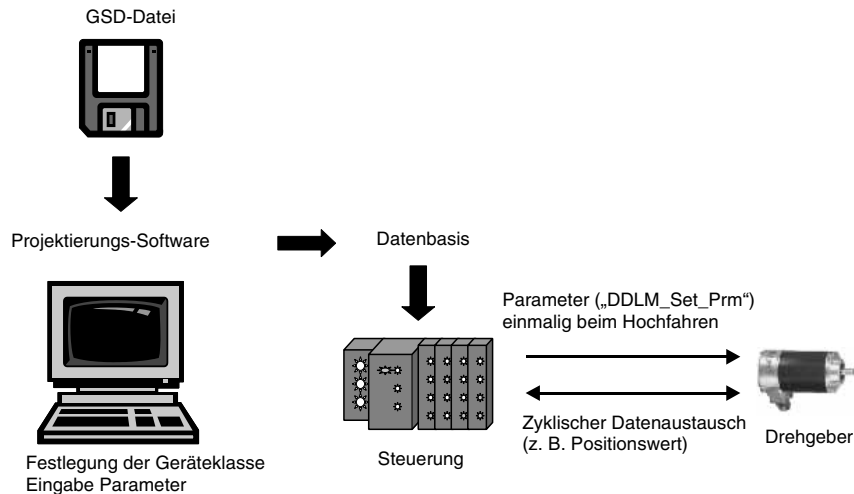


LED-Anzeigen

LED rot	LED grün	Bedeutung
aus	aus	keine Spannungsversorgung
an	an	Drehgeber betriebsbereit, noch keine Konfigurationsdaten empfangen. Mögliche Ursachen: - falsche Adresse eingestellt - Busleitungen falsch angeschlossen
an	blinkt	Parametrier- oder Konfigurationsfehler Drehgeber empfängt Daten falscher Länge oder inkonsistente Daten. Mögliche Ursache: - Gesamtauflösung zu hoch eingestellt
blinkt	an	Drehgeber betriebsbereit, wird vom Master nicht angesprochen (z. B. falsche Adresse eingestellt)
an	aus	Drehgeber empfängt längere Zeit (> 40 s) keine Daten (z. B. Datenleitung unterbrochen)
aus	an	Normalbetrieb, Data Exchange Modus
aus	blinkt	Inbetriebnahmemodus im Data Exchange Modus.

Veröffentlichungsdatum: 2012-07-19 15:37 Ausgabedatum: 2012-07-19 t49152_ger.xml

Prinzip der Datenübertragung



Parametertabelle Encoderklassen P+F 2.1 und P+F 2.2

Octet-Nummer (Byte)	Parameter	Bit-Nummer
1 ... 8	PROFIBUS-Norm-Parameter	
9	Drehrichtung	0
	Class 2-Funktionalität	1
	Commissioning Diagnostics	2
	Skalierungsfunktion	3
	reserviert	4
	reserviert	5
	Herstellerspezifische Parameter (Octet 26) aktivieren	6
	reserviert	7
10 ... 13	gewünschte Messschritte (Bezug: Octet 26, Bit 0 und 1)	
14 ... 17	Gesamtauflösung	
18 ... 25	reserviert	
26	Bezug für gewünschte Messschritte	0
		1
	Inbetriebnahmemodus aktivieren	2
	reduzierte Diagnose	3
	reserviert	4
	unteren Software-Endschalter aktivieren	5
	oberen Software-Endschalter aktivieren	6
	Aktivierung der Parameter ab Octet 27	7
27 ... 30	unterer Endschalter	
31 ... 34	oberer Endschalter	
35 ... 38	physikalische Messschritte	
39	reserviert	0
	Drehgebertyp (Singleturn oder Multiturn)	1
	reserviert	2
	reserviert	3
	Auswahl der Maßeinheit für die Geschwindigkeitsausgabe	4
		5
	reserviert	6
	reserviert	7

Veröffentlichungsdatum: 2012-07-19 15:37 Ausgabedatum: 2012-07-19 t49152_ger.xml

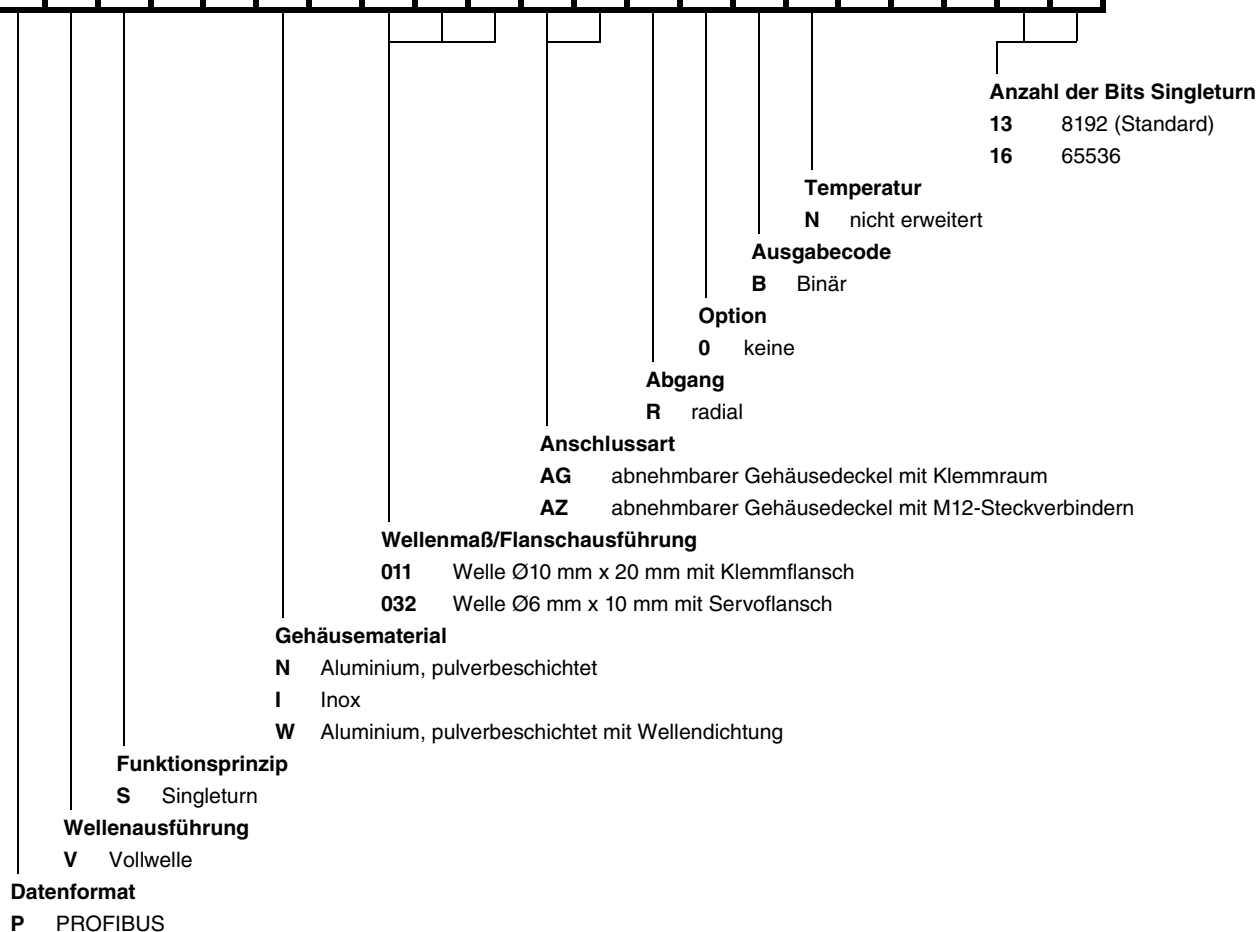
Zubehör

für Typ	Zubehör	Benennung/Ausprägung	Bestellbezeichnung
PVS58*-011	Kupplungen	D1: Ø10 mm, D2: Ø10 mm	9401
		D1: Ø10 mm, D2: Ø10 mm	9404
		D1: Ø10 mm, D2: Ø10 mm	9409
		D1: Ø10 mm, D2: Ø10 mm	KW
	Messräder mit Umfang 500 mm	Kunststoff	9101, 10
		Noppengummi	9102, 10
		Alurändel	9103, 10
		Kunststoffrändel	9112, 10
	Messräder mit Umfang 200 mm	Kunststoff	9108, 10
		Noppengummi	9109, 10
		Alurändel	9110, 10
		Kunststoffrändel	9113, 10
	Montagehilfen	Montagewinkel	9203
		Montagewinkel	9213
PVS58*-032	Kupplungen	D1: Ø6 mm, D2: Ø6 mm	9401
		D1: Ø6 mm, D2: Ø6 mm	9402
		D1: Ø6 mm, D2: Ø6 mm	9404
		D1: Ø6 mm, D2: Ø6 mm	9409
		D1: Ø6 mm, D2: Ø6 mm	KW
	Montagehilfen	Glocke und Set	9300 und 9311-3
		Spannexzenter	9310-3

Weitere Informationen zum Zubehör finden Sie im Abschnitt „Zubehör“.

Bestellbezeichnung

P V S 5 8 - R 0 B N - 0 0



Veröffentlichungsdatum: 2012-07-19 15:37 Ausgabedatum: 2012-07-19 t49152_ger.xml