

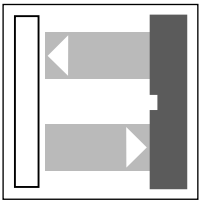
## Série -F8

## Encombrement



### Cellule à réflexion directe

OCT800-F8-E4  
OCT800-F8-E5

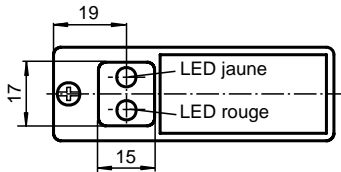
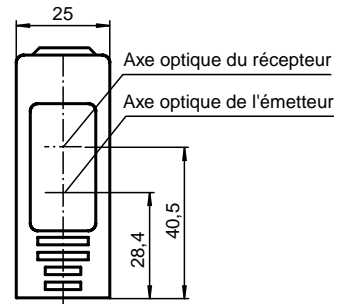
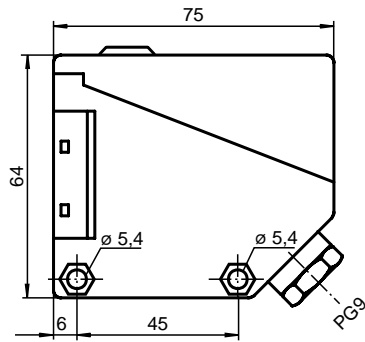


800 mm



### Caractéristiques

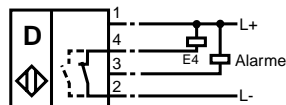
- sensible à la lumière/à l'obscurité, interchangeable
- bornier de raccordement
- indication et sortie du contrôle de la portée (statique)
- protection IP66
- livré avec support de montage



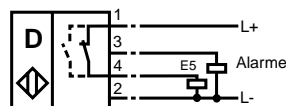
Supports de montage, etc. voir le chapitre "Accessoires".

### Raccordement électrique

E4 :



E5 :



**Valables pour toutes les versions**

**Caractéristiques générales**

Domaine de détection	0 ... 800 mm
Domaine de réglage	65 ... 800 mm
Cible de référence	Blanc standard 200 mm x 200 mm
Mode de fonctionnement	sensible à la lumière/à l'obscurité, interchangeable
Type de lumière	lumière infrarouge 940 nm
Limite de la lumière ambiante	≤ 10000 Lux lumière solaire ≤ 7500 Lux lumière halogène

Conformité aux normes

EN 60947-5-2

**Caractéristiques électriques**

Tension assignée d'emploi	$U_e$	10 ... 30 V C.C. , ondulation 10 % <sub>SS</sub>
Consommation à vide	$I_0$	≤ 35 mA
Retard à la disponibilité	$t_v$	50 ms

**Éléments de visualisation/réglage**

LED jaune	état de commutation
LED rouge	contrôle de la portée
Potentiomètre	réglage du domaine de la portée

**Sortie**

Courant assigné d'emploi	$I_e$	200 mA , protégé contre les courts-circuits/ surtensions
--------------------------	-------	---

Chute de tension	$U_d$	≤ 3 V
Fréquence de commutation	f	≤ 300 Hz
Retard à l'appel	$t_{on}$	15 ms
Course différentielle	H	≤ 15 %

**Environnement**

Température ambiante	-25 ... 55 °C (248 ... 328 K)
Température de stockage	-40 ... 55 °C (233 ... 328 K)

**Caractéristiques mécaniques**

Protection	IP66 selon EN 60529
Raccordement	Pg9, section du fils $d \leq 2,5 \text{ mm}^2$
Matériau	
Boîtier	PBT
Face optique	PMMA
Masse	100 g

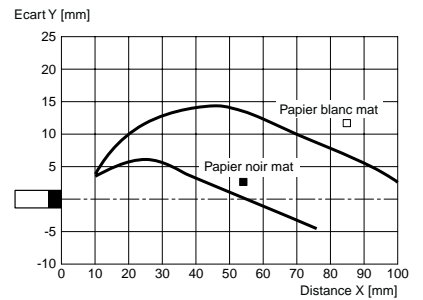
**Caractéristiques des différentes versions**

Référence	OCT800-F8-E4	OCT800-F8-E5
Type de sortie	1 sortie E4, npn à fermeture / à ouverture	1 sortie E5, pnp à fermeture / à ouverture
	Contrôle de la portée : à fermeture, statique	Contrôle de la portée: à fermeture, statique

OCT800-F8-E4  
OCT800-F8-E5

**Courbes caractéristiques**

**Courbe de réponse caractéristique**



Ecart possible entre l'axe optique et l'objet.

