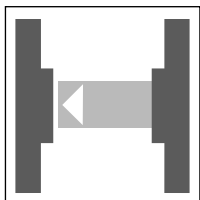


Série -F22



Cellule en mode barrage

OCE15M-F22-SA0-V15
OCE15M-F22-SA2-V15



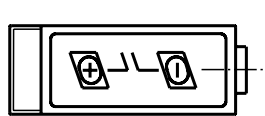
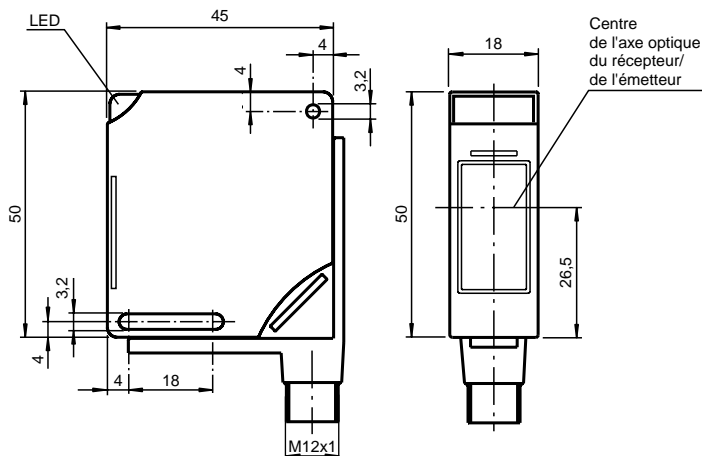
15000 mm



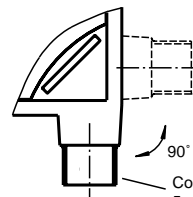
Caractéristiques

- lumière visible rouge
- indication et sortie du contrôle de la portée (dynamique et statique)
- réglage automatique de la sensibilité par apprentissage (TEACH IN)
- détection d'objets semi-transparents
- paramétrable via une interface optique (p. ex. durées de temporisation)
- connecteur (M12x1) - position ajustable à 90°
- protection IP68
- tous les matériaux sont approuvés pour l'industrie agro-alimentaire
- entrée multifonctions

Encombrement



Touches à membrane pour le récepteur uniquement (réglage de la sensibilité, TEACH IN)



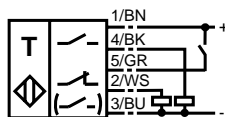
90°
Connecteur 5 pôles (M12x1)

Connecteurs de liaison, supports de montage, etc. voir "Accessoires".

p. ex. connecteur: V15-G-2M-PVC (droit)
V15-W-2M-PUR (coudé)

Raccordement électrique

A2 :

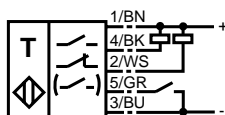


Récepteur

(OCE15M-F22-A2-V15 / OCE15M-F22-A0-V15)

- 1 - alimentation +
- 2 - sortie inversée ou sortie du contrôle de la portée (réglage des paramètres possible)
- 3 - alimentation -
- 4 - sortie
- 5 - entrée de commande

A0 :



Emetteur

(OCE15M-F22-V15)

- 1 - alimentation +
- 5 - entrée de test
- 3 - alimentation -

Valables pour toutes les versions

Caractéristiques générales

Domaine de détection	0 ... 15 m
Domaine de réglage	2 ... 15 m
Cible de référence	récepteur
Type de lumière	lumière rouge 660 nm
Diamètre de la tache lumineuse	500 mm à une distance de 15 m
Limite de la lumière ambiante	≤ 10000 Lux lumière solaire ≤ 7500 Lux lumière halogène

Conformité aux normes

EN 60947-5-2

Caractéristiques électriques

Tension assignée d'emploi	U_e	10 ... 30 V C.C. , ondulation 10 % _{SS}
Consommation à vide	I_0	≤ 25 mA par appareil
Retard à la disponibilité	t_v	≤ 400 ms (avec mise en service normalisée)

Eléments de visualisation/réglage

LED jaune	état de commutation (récepteur uniquement)
LED verte	alimentation (Power on) récepteur uniquement : clignotante en mode TEACH IN
LED rouge	récepteur : 2 Hz clignotant: contrôle de la portée 65 ms : presser la touche pour sortir
Touches	+/- pour le réglage du domaine de la portée et l'apprentissage (TEACH IN)

Sortie

Courant assigné d'emploi	I_e	≤ 200 mA , par sortie, protégé contre les courts circuits / surtensions
Chute de tension	U_d	≤ 2,5 V C.C.
Fréquence de commutation	f	≤ 1 kHz
Retard à l'appel	t_{on}	≤ 0,6 ms

Entrée

Résistance interne	≥ 12 kOhm
Retard à l'appel	< 3 ms
Retard à la retombée	< 3 ms

Environnement

Température ambiante	-25 ... 70 °C (248 ... 343 K)
Température de stockage	-40 ... 70 °C (233 ... 343 K)

Caractéristiques mécaniques

Protection	IP68 selon EN 60529
Raccordement	connecteur V15 (M12x1), 5 pôles, position ajustable à 90°
Matériau	
Boîtier	PBT
Face optique	matière plastique avec revêtement inrayable
Connecteur	AlSi
Queue d'aronde	AlSi
Masse	60 g par appareil

Caractéristiques des différentes versions

Référence	OCE15M-F22-SA0-V15	OCE15M-F22-SA2-V15
Type de sortie	2 sorties npn, paramétrable : - à fermeture / à ouverture (antivalentes) - à fermeture et sortie du contrôle de la portée - à ouverture et sortie du contrôle de la portée	2 sorties pnp, paramétrable: - à fermeture/à ouverture (antivalentes) - à fermeture et sortie du contrôle de la portée - à ouverture et sortie du contrôle de la portée
Type d'entrée	Emetteur : 1 entrée de test, désactivée : ≤ 3 V ou non reliée; activée : ≥ 7 V récepteur : 1 entrée de commande, désactive : ≥ 7 V ou non reliée; activée ≤ 3 V	Emetteur : 1 entrée de test récepteur : 1 entrée de commande respectivement : non activée: ≤ 3 V ou non reliée; activée : ≥ 7 V

OCE15M-F22-SA0-V15
OCE15M-F22-SA2-V15

Courbes caractéristiques

Courbe de réponse caractéristique

