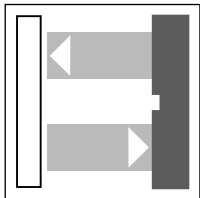


Baureihe -F22



Reflexions-Lichttaster

OLT300-F22-A0-V15
OLT300-F22-A2-V15



300 mm



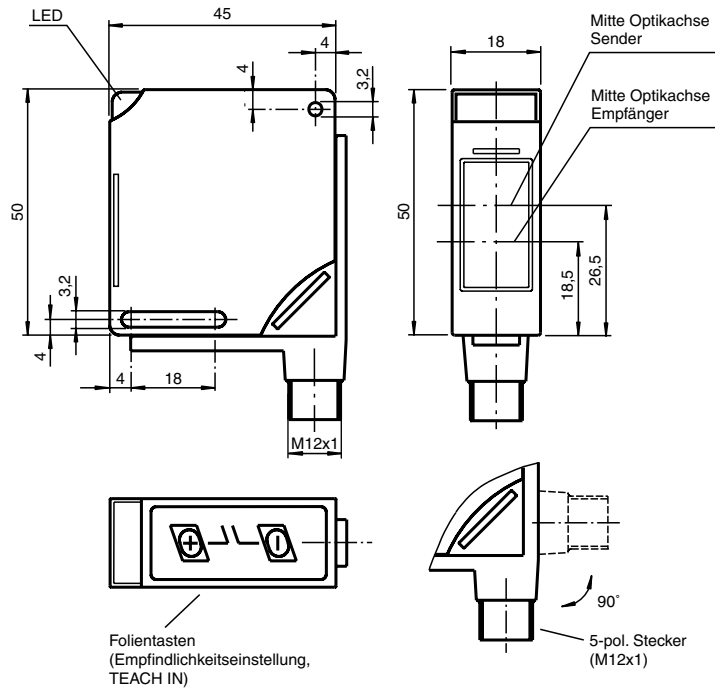
Laser Class II



Merkmale

- Energetischer Taster für Erfassung von kleinen Objekten ($\varnothing \geq 0,1 \text{ mm}$)
- Automatische Einstellung der Schwellpunkte (Empfindlichkeit) per TEACH IN
- Rotlicht, gepulstes LASER-Licht
- Vorausfallanzeige und -ausgang (dynamisch, statisch)
- Multifunktionseingang
- Parametrierung über optische Schnittstelle (z. B. frei wählbare Zeitstufen)
- Stecker (M12 x 1) - 90° umsetzbar
- Schutzart mindestens IP68
- Boost Mode - ca. 4fache Helligkeit des Sendelichts als Justagehilfe

Abmessungen

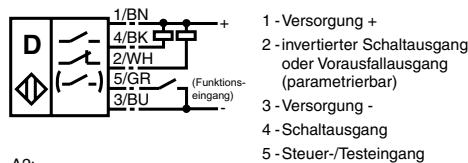


Kabel Dosen, Montagehilfen usw. siehe Kapitel "Zubehör".

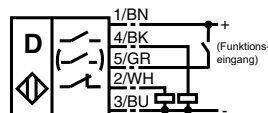
z. B. Kabel Dosen: V15-G-2M-PVC (gerade)
V15-W-2M-PUR (gewinkelt)

Elektrischer Anschluss

A0:



A2:



Gültig für alle Varianten

Allgemeine Daten

Erfassungsbereich	0 ... 300 mm
Einstellbereich	50 ... 300 mm
Referenzobjekt	Standardweiss 100 mm x 100 mm
Lichtart	Rotlicht 670 nm gepulstes LASER-Licht (12 µs), 2 mW Spitzenleistung, Laserklasse 2, augensicher
Lichtfleckdurchmesser	0,1 mm im Abstand von 60 mm ± 2
Fremdlichtgrenze	≤ 10000 Lux Sonnenlicht ≤ 7500 Lux Halogenlicht
Normenkonformität	EN 60947-5-2

Elektrische Daten

Bemessungsbetriebsspannung	U_e	10 ... 30 V DC , Welligkeit 10 % _{SS} überspannungsfest, verpolgeschützt
Leerlaufstrom	I_0	≤ 25 mA
Bereitschaftsverzug	t_v	≤ 50 ms (mit Einschaltnormierung)

Anzeigen/Bedienelemente

LED gelb	Schaltzustand
LED grün	Netz ein (Power on), blinkend 2 Hz oder 4 Hz im TEACH IN
LED rot	2 Hz blinkend: Vorausfallanzeige 65 ms: Rückmeldung Tastendruck 1,5 s: Fehler beim TEACH IN
Tasten	+/- für Einstellung des Erfassungsbereichs und TEACH IN

Ausgang

Bemessungsbetriebsstrom	I_e	≤ 200 mA , je Ausgang, kurzschluss-/überlastfest
Spannungsfall	U_d	≤ 2,5 V
Schaltfrequenz	f	≤ 1 kHz
Einschaltverzug	t_{on}	≤ 0,5 ms
Abstandshysterese	H	parametrierbar

Eingang

Innenwiderstand	≥ 12 kOhm
Einschaltverzug	t_{on} 3 ms
Ausschaltverzug	t_{off} 3 ms

Umgebungsbedingungen

Umgebungstemperatur	-10 ... 40 °C (263 ... 313 K)
Lagertemperatur	-40 ... 70 °C (233 ... 343 K)

Mechanische Daten

Schutzart	IP68 nach EN 60529
Anschluss	Gerätestecker V15 (M12 x 1), 5 polig, um 90° schwenkbar

Material

Gehäuse ((Material))	PBT
Lichtaustritt ((Material))	kratzfest beschichtete Kunststoffscheibe
Stecker ((Material))	AISI
Schwalbenschwanz ((Material))	AISI
Masse	60 g

Varianten-Daten

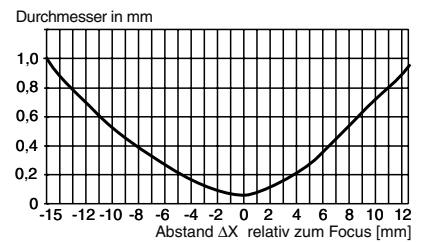
Bestellbezeichnung

Ausgangstyp	OLT300-F22-A0-V15 2 Schaltgänge npn, parametrierbar als - Schließer/Öffner (antivalent) - Schließer und Vorausfall- ausgang - Öffner und Vorausfall- ausgang	OLT300-F22-A2-V15 2 Schaltgänge pnp, parametrierbar als - Schließer/Öffner (antivalent) - Schließer und Vorausfall- ausgang - Öffner und Vorausfall- ausgang
Eingangstyp	1 Steuer-/Testeingang, inaktiv: ≥ 7 V oder unbeschaltet; aktiv: ≤ 3 V	1 Steuer-/Testeingang, inaktiv: ≤ 3 V oder unbeschaltet; aktiv: ≥ 7 V

OLT300-F22-A0-V15
OLT300-F22-A2-V15

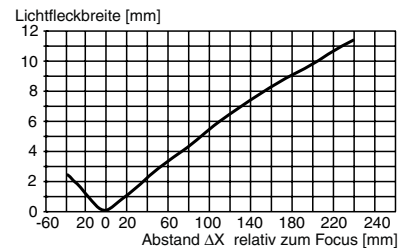
Kurven / Kennlinien

**Lichtfleckdurchmesser in
Fokusnähe**



Anmerkung : Der Lichtfleck hat in Umgebung des Focus Kreisform.

**Lichtfleckbreite bis zur
Nennreichweite**



Anmerkung : Der Lichtfleck hat Strichform und gemessen wurde die schmalere Breite.