

- 1-kanalig
- Steuerstromkreis EEx ia IIC
- umkehrbare Wirkungsrichtung
- 2 Ausgänge
 - 2 Signalausgänge mit je 1 Wechsler oder
 - 1 Signalausgang und 1 Fehlermeldeausgang mit je 1 Wechsler
- EMV gemäß NAMUR NE 21

DC 24 V:

KFD2-SR2-Ex1.W.LB

ersetzt die Typen KFD2-SR-Ex1.LK und KFD2-SR-Ex1.2S
KHD2-SR2-Ex1.W.LB

AC 115 V:

KFA5-SR2-Ex1.W.LB

KHA5-SR2-Ex1.W.LB

AC 230 V:

KFA6-SR2-Ex1.W.LB

KHA6-SR2-Ex1.W.LB

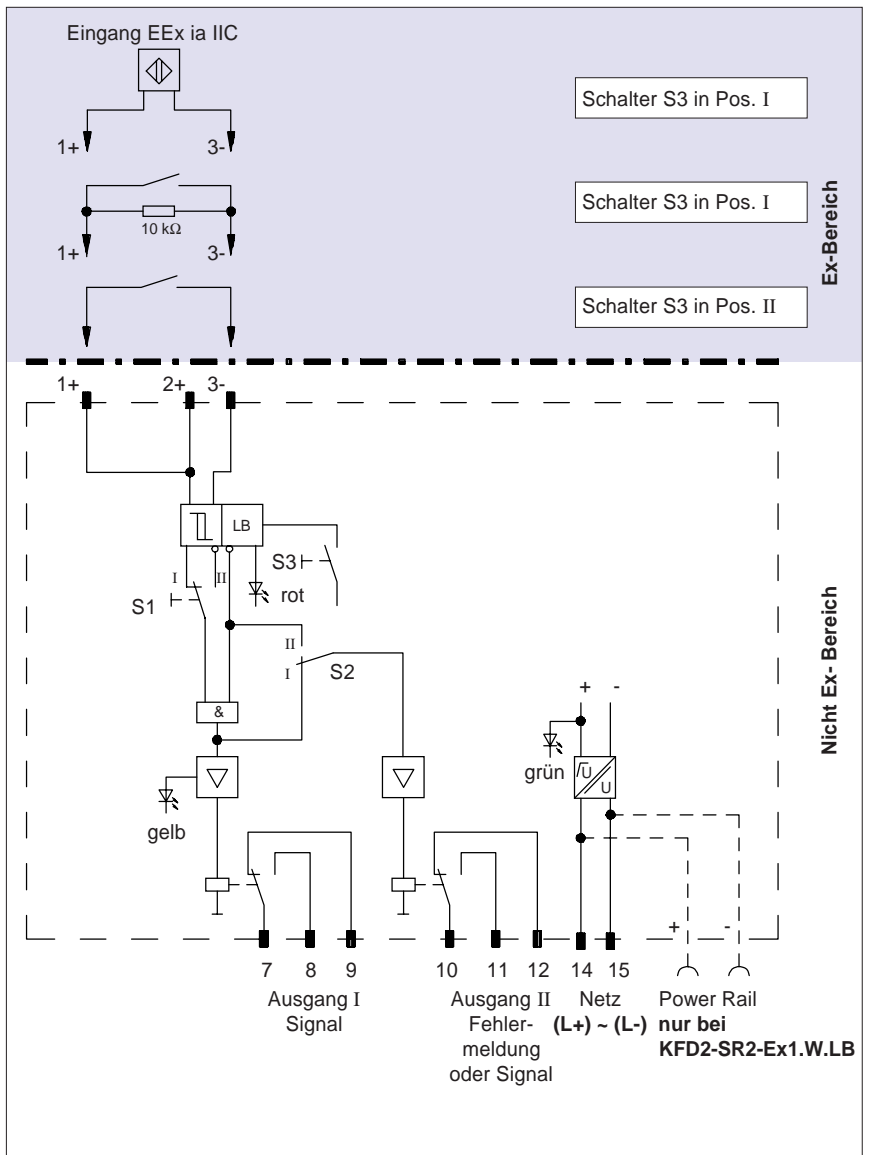
Der Trennschaltverstärker überträgt digitale Signale aus dem explosionsgefährdeten Bereich. Signalgeber können Sensoren nach DIN 19 234 (NAMUR) oder mechanische Kontakte sein. Der Steuerstromkreis wird auf Leitungsunterbrechung (LB) hin überwacht.

Die Geräte mit AC-Ausführung haben aufgrund der Spitzenspannungsgenerierung eine geringe Geräteerwärmung. Diese Schaltungstechnik wurde zum Patent angemeldet.

Mit Hilfe des Schalters S2 kann der Ausgang II als Signalausgang oder Fehlermeldeausgang geschaltet werden.

Der Eingang ist gem. DIN EN 50 020 sicher vom Ausgang und Netz getrennt. Ausgang und Netz sind gemäß DIN VDE 0106 Teil 101 sicher voneinander getrennt .

Wirkungsrichtung siehe Katalog Aufbaugehäuse auf der Seite 31.



Frontansicht

Gehäusetyp C

(siehe Katalog Aufbaugehäuse Seite 14)

LED gelb:
Relaisausgang

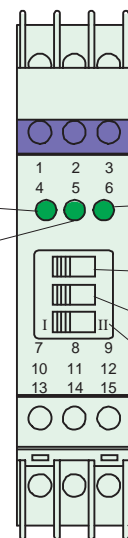
LED rot:
LB

LED grün:
Netz

Schalter S1
(Wirkungsrichtung)

Schalter S2
(Umschaltung Ausgang II)

Schalter S3
(LB-Erkennung)





Technische Daten	KHD2-SR2-Ex1.W.LB	KHA5-SR2-Ex1.W.LB	KHA6-SR2-Ex1.W.LB
Netz Nennspannung Sicherheitstechnische Maximalspannung U_m Welligkeit Nennstrom Leistungsaufnahme	Klemmen 14 (L+), 15 (L-) DC 20 V ... 30 V DC 40 V $\leq 10\%$ ≤ 50 mA -	Klemmen 14, 15 AC 103,5 V ... 126 V, 45 Hz ... 65 Hz DC 126,5 V - - ≤ 1 W	Klemmen 14, 15 AC 207 V ... 253 V, 45 Hz ... 65 Hz DC 253 V - - $\leq 1,3$ W
Eingang (eigensicher) Nennwerten Leerlaufspannung / Kurzschlußstrom Schaltpunkt / Schalthysterese Eingangsimpulslänge / -impulspause Leitungsüberwachung	Klemmen 1+, 3- nach DIN 19 234 bzw. NAMUR ca. DC 8 V / ca. 8 mA 1,2 mA ... 2,1 mA / ca. 0,2 mA ≥ 20 ms / ≥ 20 ms Bruch J $\leq 0,1$ mA		
Höchstwerte gem. Konf.-Bescheinigung Spannung U_0 Strom I_0 Leistung P_0 zulässige Anschlußwerte Zündschutzart, Kategorie Explosionsgruppe äußere Kapazität äußere Induktivität Zündschutzart, Kategorie Explosionsgruppe äußere Kapazität äußere Induktivität	PTB Nr. Ex-94.C.2086 10,5 V 13 mA 34 mW [EEx ia] IIB / IIC 2,1 μ F / 0,62 μ F 7 mH / 3 mH [EEx ib] IIB / IIC 22 μ F / 3 μ F 740 mH / 200 mH	10,6 V 19 mA 51 mW IIB / IIC 2,1 μ F / 0,59 μ F 5 mH / 3 mH IIB / IIC 20 μ F / 2,9 μ F 360 mH / 100 mH	10,6 V 19 mA 51 mW IIB / IIC 2,1 μ F / 0,59 μ F 5 mH / 3 mH IIB / IIC 20 μ F / 2,9 μ F 360 mH / 100 mH
Ausgang (nicht eigensicher) Ausgang I: Signal Ausgang II: Signal oder Fehlermeldung Kontaktbelastung mechanische Lebensdauer Anzugs- / Abfallverzögerung	Klemmen 7, 8, 9 Klemmen 10, 11, 12 AC: 253 V / 2 A / $\cos \varphi > 0,7$; DC: 40 V / 2 A ohmsche Last 10^7 Schaltspiele ca. 20 ms / ca. 20 ms		
Übertragungseigenschaften Schaltfrequenz	≤ 10 Hz		
Galvanische Trennung Eingang / Ausgang Eingang / Netz Ausgang / Netz Ausgang / Ausgang	sichere galvanische Trennung nach EN 50 020, Scheitelwert der Spannung 375 V sichere galvanische Trennung nach EN 50 020, Scheitelwert der Spannung 375 V sichere Trennung nach DIN VDE 0106, Bemessungsisolationsspannung 253 V _{eff} Basisisolierung nach DIN EN 50 178, Bemessungsisolationsspannung 253 V _{ef}		
Normenkonformität Eingang Isolationskoordination Galvanische Trennung Klimatische Bedingungen Elektromagnetische Verträglichkeit	nach DIN 19234 (NAMUR) nach DIN EN 50 178 nach DIN EN 50 178 nach DIN IEC 721 nach EN 50 081-2 / EN 50 082-2, NAMUR NE 21		
Gewicht Umgebungstemperatur	ca. 150 g -20 °C ... +60 °C (253 K ... 333 K)		