

KCX-*T-V

- Summenzähler
- 4 oder 6 Dekaden
- LED-Anzeige, grün
- Zählfrequenz bis 5 kHz



Summenzähler



Technische Daten

Allgemeine Daten

Vorwahl
Datenspeicherung

Programmierung

Anzeigen/Bedienelemente

Art
Anzahl Dekaden
Anzeigewert
Dezimalpunkt
Skalierungsfaktor
Rückstellung

Elektrische Daten

Betriebsspannung

Leistungsaufnahme P_0

Eingang

Zählfrequenz
Mindestimpulsdauer
Impedanz
Spannung

Zählweise

Ausgang

Sensorversorgung

Verzögerungszeiten

Rückstellung

Extern

Manuell

Bereitschaftsverzug

Anzeigespeichereingang

Zählsperreingang

Umgebungsbedingungen

Umgebungstemperatur

Lagertemperatur

Relative Luftfeuchtigkeit

Mechanische Daten

Anschluss

Masse

Abmessungen

KCX-4T-V

keine
5000 h bei 25 °C
Akku, Ladezeit ≤ 50 h
über Klemmenbelegung

LED grün
4
Ziffernhöhe 8 mm
nicht einstellbar
nicht einstellbar
manuell oder extern

90 ... 132 V AC
180 ... 264 V AC
50 ... 60 Hz
5 VA

10 Hz / 1 kHz
50 ms / 0,5 ms
2,3 k Ω (positive Logik)
low: 0 ... 6 V DC
high: 16 ... 30 V DC
addierend

24 V DC, 75 mA

50 ms / 5 ms
< 1 s
0,2 s nach Wiedereinschalten
 $\leq 0,5$ ms
 ≤ 1 ms

-10 ... +70 °C
-25 ... +70 °C
 ≤ 80 % (nicht kondensierend)

Schraubklemmen, über Sockel steckbar
ca. 500 g
72 mm x 72 mm x 128 mm

KCX-6T-V

keine
5000 h bei 25 °C
Akku, Ladezeit ≤ 50 h
über Klemmenbelegung

LED grün
6
Ziffernhöhe 8 mm
nicht einstellbar
nicht einstellbar
manuell oder extern

90 ... 132 V AC
180 ... 264 V AC
50 ... 60 Hz
5 VA

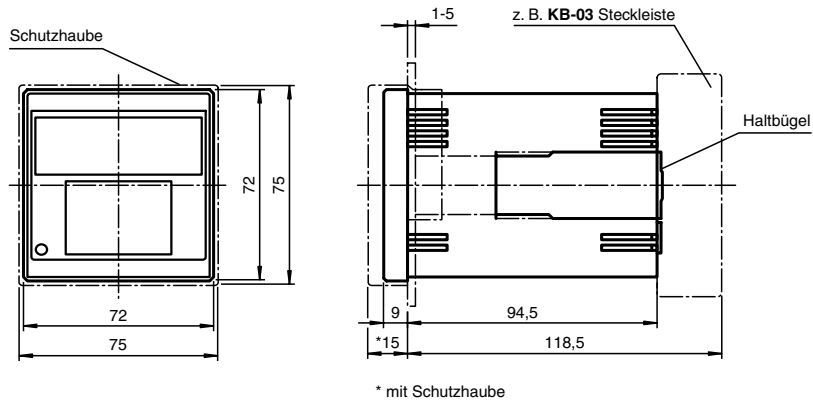
10 Hz / 5 kHz
50 ms / 0,1 ms
2,3 k Ω (positive Logik)
low: 0 ... 6 V DC
high: 16 ... 30 V DC
addierend

24 V DC, 75 mA

10 ms / 1 ms
< 1 s
0,2 s nach Wiedereinschalten
 $\leq 0,1$ ms
 $\leq 0,2$ ms

-10 ... +70 °C
-25 ... +70 °C
 ≤ 80 % (nicht kondensierend)

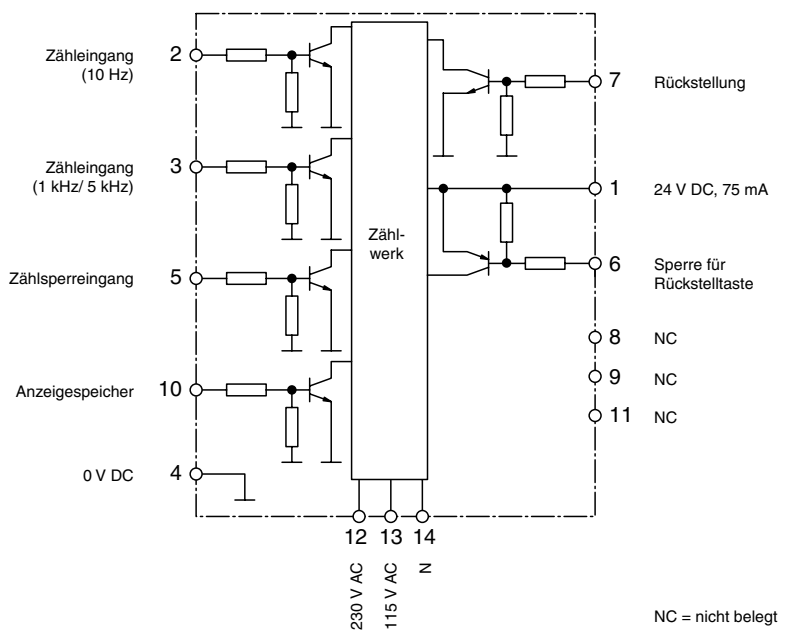
Schraubklemmen, über Sockel steckbar
ca. 500 g
72 mm x 72 mm x 128 mm



Weitere Merkmale

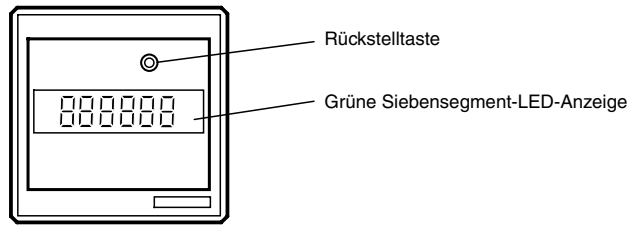
- Stromversorgung für Impulszähler
- Anzeigespeicherung
- Sockel für Auf- oder Einbaumontage
- Zählsperrgang
- Rückstelltaste
- PNP- und NPN-Sensoren anschließbar
- Zubehör separat bestellbar

Elektrischer Anschluss

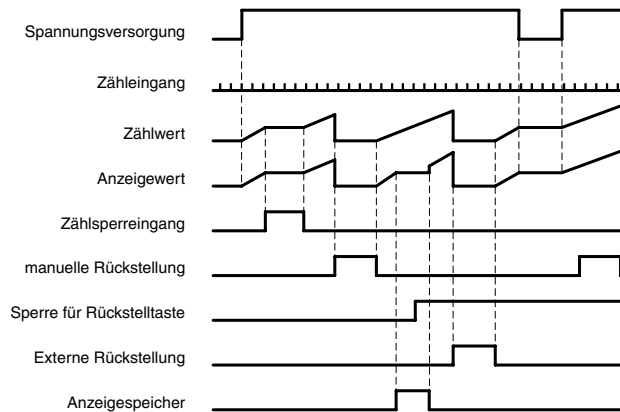


Hinweise

Bedien- und Anzeigeelemente



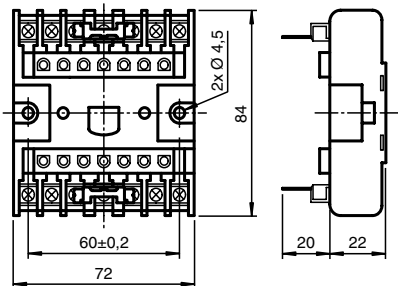
Funktionsdiagramm



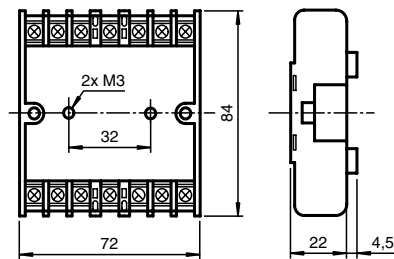
Zubehör

KF-03, KB-03

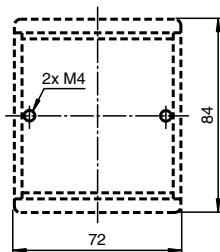
KF-03, Sockel für Aufbaumontage



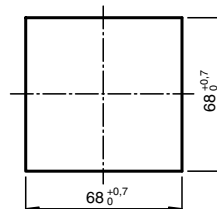
KB-03, Sockel für Einbaumontage



Befestigung des Sockels KF-03

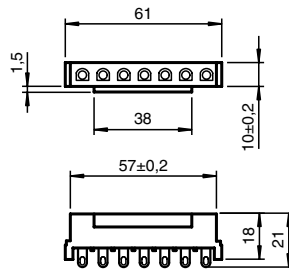


Einbau Ausschnitt



KA-01

KA-01, Sockel für Lötanschluss

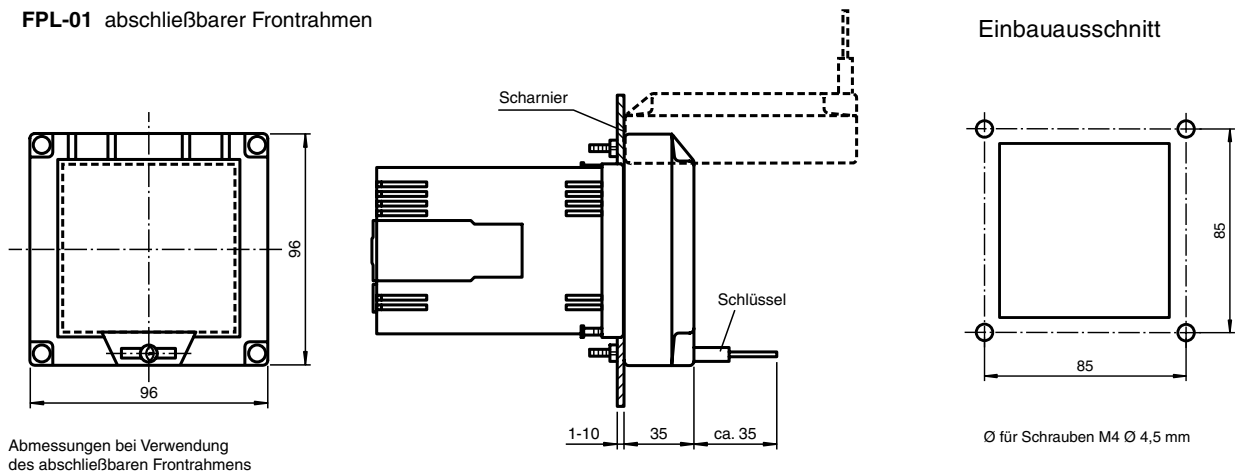


Die Einzelklemme KC-01 beinhaltet 2 Einzelsockel für Lötanschluss einschließlich Haltewinkel.

FPL-01

incl. 4 Befestigungsschrauben und 2 Schlüsseln

FPL-01 abschließbarer Frontrahmen



Abmessungen bei Verwendung des abschließbaren Frontrahmens

Einbauausschnitt

Ø für Schrauben M4 Ø 4,5 mm