

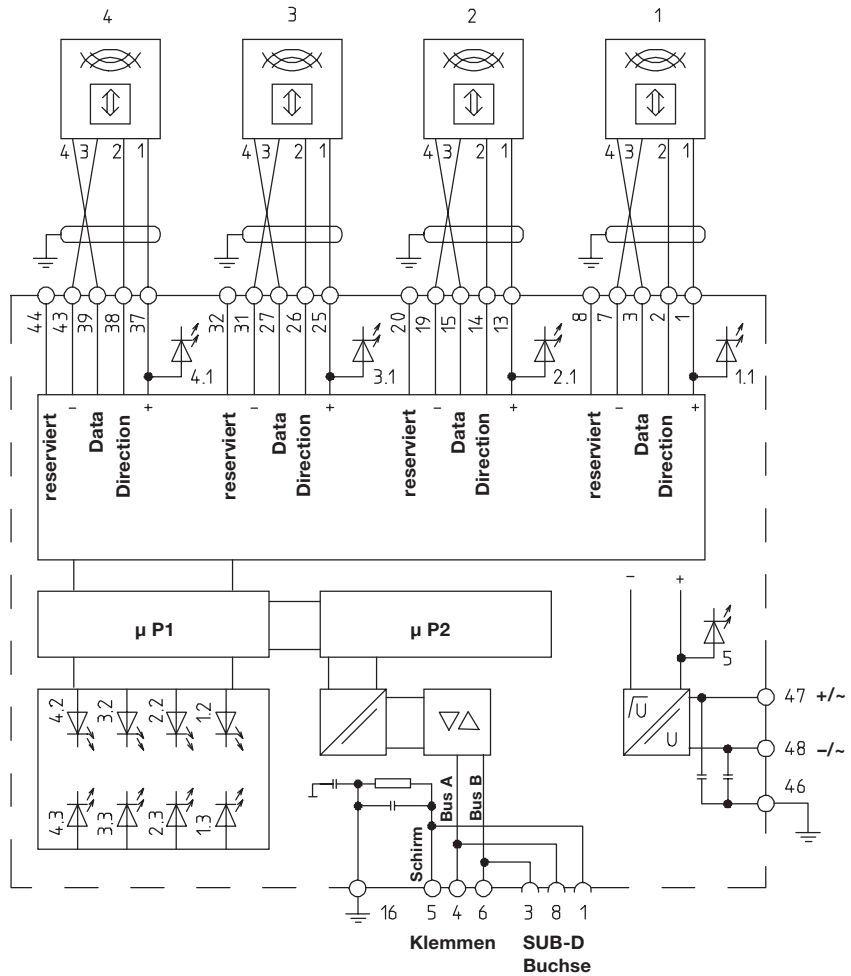
Auswerteeinheit mit PROFIBUS-FMS



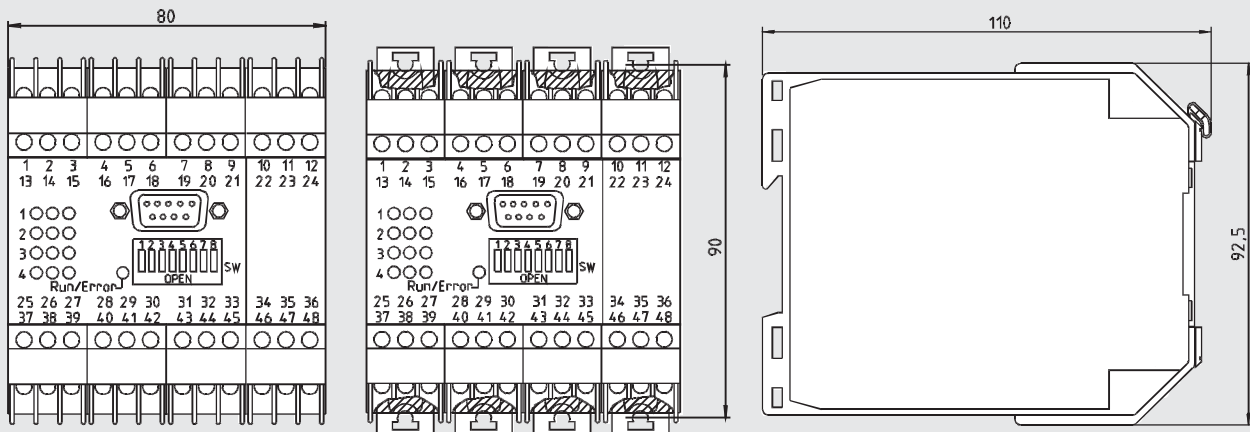
- nach EN 50170
- Busleitungen galvanisch von der Geräteversorgung getrennt
- Busanschluß: Klemmen Sub-D Buchse
- Versorgung: Klemme
- Zuschaltbarer Busabschluß (seitl. Öffnung im Gehäuserahmen)
- Schreib/Leseköpfe: Klemmen

Funktion:

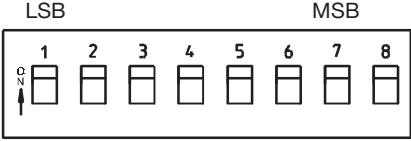
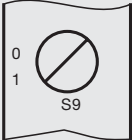
Diese Auswerteeinheit stellt die volle Schreib/Lesefunktionalität über den Profibus zur Verfügung. Alle Befehle sind nicht-flüchtig speicherbar. Bis zu 128 Byte Nutzdaten können in einem Telegramm übertragen werden.



Abmessungen



Ausgabedatum 18.07.1997

<p>Dienstzugangspunkte und Verbindungstypen:</p>	<p>SAP = Nummer des Dienstzugangspunktes</p> <table border="1"> <thead> <tr> <th>SAP</th> <th>Verbindungstyp</th> <th>Funktion</th> </tr> </thead> <tbody> <tr> <td>Default (NIL)</td> <td>MSZY</td> <td>Default SAP</td> </tr> <tr> <td>1</td> <td></td> <td>reserviert für Managementdienste</td> </tr> <tr> <td>2</td> <td>MSZY</td> <td>offene Verbindung, Master-Slave zyklisch</td> </tr> <tr> <td>3</td> <td>MSAZ</td> <td>offene Verbindung, Master-Slave azyklisch</td> </tr> <tr> <td>4</td> <td>MSAZ</td> <td>offene Verbindung, Master-Slave azyklisch</td> </tr> <tr> <td>5</td> <td>MSAZ</td> <td>offene Verbindung, Master-Slave azyklisch</td> </tr> <tr> <td>6</td> <td>MULT</td> <td>offene Verbindung, Multicast</td> </tr> <tr> <td>63</td> <td>BRCT</td> <td>offene Verbindung, Broadcast</td> </tr> </tbody> </table> <p>Maximale PDU Länge: 242</p>		SAP	Verbindungstyp	Funktion	Default (NIL)	MSZY	Default SAP	1		reserviert für Managementdienste	2	MSZY	offene Verbindung, Master-Slave zyklisch	3	MSAZ	offene Verbindung, Master-Slave azyklisch	4	MSAZ	offene Verbindung, Master-Slave azyklisch	5	MSAZ	offene Verbindung, Master-Slave azyklisch	6	MULT	offene Verbindung, Multicast	63	BRCT	offene Verbindung, Broadcast
SAP	Verbindungstyp	Funktion																											
Default (NIL)	MSZY	Default SAP																											
1		reserviert für Managementdienste																											
2	MSZY	offene Verbindung, Master-Slave zyklisch																											
3	MSAZ	offene Verbindung, Master-Slave azyklisch																											
4	MSAZ	offene Verbindung, Master-Slave azyklisch																											
5	MSAZ	offene Verbindung, Master-Slave azyklisch																											
6	MULT	offene Verbindung, Multicast																											
63	BRCT	offene Verbindung, Broadcast																											
<p>DIP-Schalter:</p>	<div style="text-align: center;">  </div> <p>Schalter 1 - 7: Teilnehmeradresse Schalter 8: Keine Funktion</p>																												
<p>Busabschluß:</p>	<div style="text-align: center;">  </div> <p>Schalter 9: Busabschluß 0 = AUS 1 = EIN</p>																												
<p>Bestellbezeichnung</p>	<p>IVI-KHD2-4HB1</p>	<p>IVI-KHA6-4HB1</p>																											
<p>Versorgung Speisespannung Welligkeit Stromaufnahme Ruhestrom mit aktivem Schreib/Lesekopf</p>	<table border="1"> <tr> <td>20,4 V DC ... 27,6 V DC ≤ 10 % max. < 450 mA 120 mA (typ) 190 mA (typ)</td> <td>85 V AC ... 253 V AC, 50 Hz ... 60 Hz max. < 50 mA 50 mA (typ)</td> </tr> </table>		20,4 V DC ... 27,6 V DC ≤ 10 % max. < 450 mA 120 mA (typ) 190 mA (typ)	85 V AC ... 253 V AC, 50 Hz ... 60 Hz max. < 50 mA 50 mA (typ)																									
20,4 V DC ... 27,6 V DC ≤ 10 % max. < 450 mA 120 mA (typ) 190 mA (typ)	85 V AC ... 253 V AC, 50 Hz ... 60 Hz max. < 50 mA 50 mA (typ)																												
<p>Anzeigen Ident Schreib/Lesekopf aktiv Datenträger erkannt reserviert Bus Run/Error LED grün Run/Error LED rot, rot-grün blinkend</p>	<p>3 LED's pro Schreib/Lesekopfstatus - grün - gelb - rot 1 LED Gerätestatus (zweifarbige) Gerät betriebsbereit / Kommunikation aktiv Gerätefehler / Gerätestatus / Übertragungsfehler</p>																												
<p>Gehäuse</p>	<p>K-System, 80 mm (4 TE)</p>																												
<p>Busanschaltung Übertragungsrate Adreßeinstellung Dienstumfang</p>	<p>nach EN 50 170 500 kBd, 19,2 kBd, 9,6 kBd selbstsynchronisierend DIP-Schalter Slave Funktionalität</p> <table border="1"> <tr> <td>- Initiate</td> <td>- Identify</td> <td>- Write</td> </tr> <tr> <td>- Abort</td> <td>- Get-OV</td> <td></td> </tr> <tr> <td>- Status</td> <td>- Read</td> <td></td> </tr> </table>		- Initiate	- Identify	- Write	- Abort	- Get-OV		- Status	- Read																			
- Initiate	- Identify	- Write																											
- Abort	- Get-OV																												
- Status	- Read																												
<p>Umgebungsbedingungen Betriebstemperatur Lagertemperatur Feuchte Schutzart nach EN 60529</p>	<p>248 Kelvin ... 343 Kelvin (-25 °C ... +70 °C) 248 Kelvin ... 358 Kelvin (-25 °C ... +85 °C) max. 75 % rel. Luftfeuchte IP20</p>																												
<p>Mechanik Bauform Befestigung Anschlußmöglichkeiten</p>	<p>modulares Klemmgehäuse aus Makrolon, Brennbarkeitsklasse nach UL 94: V - 0 aufschnappbar auf 35 mm Normschiene nach DIN EN 50 022 oder anschraubbar mit 2 Schrauben durch ausziehbare Laschen im 90 mm Raster selbstöffnende Apparatklemmen, max. Aderquerschnitt 2 x 2,5 mm²</p>																												

Ausgabedatum 03.03.1998