



Elettrodi ad 1 barra per la rilevazione conduttiva dei valori limite

HR-6001

- Sensore per la rilevazione conduttiva dei valori limite
- Elettrodo da $\varnothing 6$ mm per lunghezze oltre i 1,5m
- Elettrodi a 1 barra con connettori a candela o custodia di collegamento
- Diversi materiali per le barre e le connessioni a vite

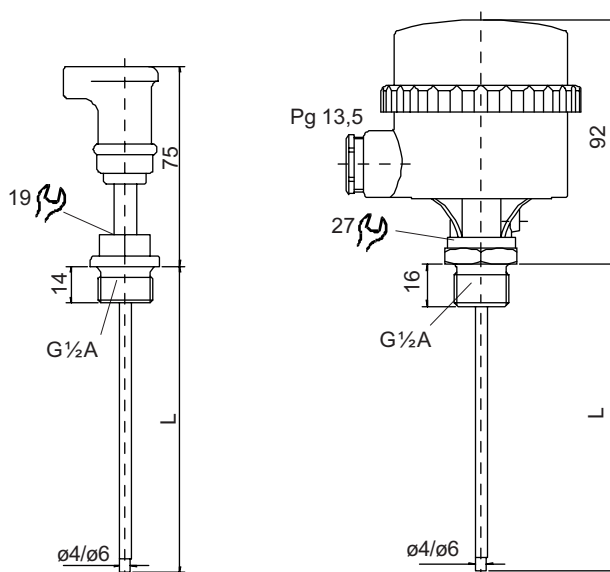
Funzionamento

Un relè a elettrodi fornisce la tensione di misurazione alternata all'elettrodo. Quando vi è contatto con un materiale di riempimento conduttore di elettricità, il circuito di misurazione composto dall'elettrodo e dalla parete del contenitore si chiude, attivando il relè.

Elettrodo a 1 barra, $\varnothing 4$ mm	HR- 6 0 1 0 0
Connessione elettrica	
G $\frac{1}{2}$ A con connettore a candela	HR- 0 0 0 0 0
G $\frac{1}{2}$ A con custodia di collegamento	HR- 0 0 1 0 0
Materiale del filettatura	
Acciaio inox 1.4571	HR- 0 0 0 0 6 0
PP	HR- 0 0 0 0 7 0
PTFE	HR- 0 0 0 0 8 0
Materiale della barra dell'elettrodo, rivestito in PTFE	
Acciaio inox 1.4571	HR- 0 0 0 0 0 1
Hastelloy B	HR- 0 0 0 0 0 2
Hastelloy C	HR- 0 0 0 0 0 4
Titanio	HR- 0 0 0 0 0 7
Tantalio	HR- 0 0 0 0 0 8

Elettrodo a 1 barra, $\varnothing 6$ mm	HR- 6 1 1 0 0
Connessione elettrica	
G $\frac{1}{2}$ A con connettore a candela	HR- 0 0 0 0 0
G $\frac{1}{2}$ A con custodia di collegamento	HR- 0 0 1 0 0
Materiale del filettatura	
Acciaio inox 1.4571	HR- 0 0 0 0 6 0
PP	HR- 0 0 0 0 7 0
PTFE	HR- 0 0 0 0 8 0
Materiale della barra dell'elettrodo, rivestito in PTFE	
Acciaio inox 1.4571	HR- 0 0 0 0 0 1

Dimensioni / versioni



Connettore a candela
HR-6 0 1 0 0

Custodia di collegamento
HR-6 0 1 1 0 0

Codice tipo

HR- 6 0 1 0 0

|
 | Materiale barra electr.
 | Filettatura
 | Numero elettrodi
 | Connessione elettrica
 | Diametro elettrodi



Attenzione

Indicare nell'ordine la lunghezza (L) della barra dell'elettrodo. Se necessario, la barra dell'elettrodo può essere accorciata dall'operatore.

Data di stampa 26.06.97



Dati tecnici	
Tensione di misurazione Valutazione	Direttamente dal relè a elettrodi Il relè a elettrodi genera il segnale di comando in base alla sensibilità impostata
Condizioni ambientali Temperatura	Vedere Temperatura sotto a Condizioni di processo
Condizioni di processo HR-6□□□6□, acciaio inox HR-6□□□7□, PP HR-6□□□8□, PTFE	Temperatura ≤ 150 °C, pressione ≤ 30 bar Temperatura ≤ 90 °C, pressione ≤ 16 bar Temperatura ≤ 150 °C, pressione ≤ 10 bar
Materiale involucro	PBT
Connessione elettrica Connettore a candela Custodia di collegamento	Morsetto nel connettore a candela o nella custodia di collegamento Morsetto di collegamento, max. 1 mm ² Morsetto di collegamento, max. 2,5 mm ²
Connessione al processo HR-6□□□6□ HR-6□□□7□ HR-6□□□8□	Filettatura G½A, acciaio inox 1.4571 Filettatura G½A, PP Filettatura G½A, PTFE
Protezione secondo DIN 40 050	Custodia di collegamento: IP65
Accessori HR-910412 HR-910413	Controdado G½A, acciaio inox 1.4571 Controdado G½A, PP

Un sistema di misurazione è composto da:

- un elettrodo a barre HR-6□□1□□
con relè a elettrodi HR-1011, HR-1013, HR-1031, HR-1226 oppure KHA6-ER