

**HR - 3301**

- vollverstellbare Schwimmschalterkombination für max. 5 Schwimmschalter

- Trägermaterial PVC

- Anschlußdose nach Wunsch bzw. Schwimmschalteranzahl

- für unterschiedliche Schwimmer geeignet

**Funktion:**

Diese Schwimmschalterkombination aus PVC erlaubt es, Befestigungslängen der Schwimmerbefestigung und Befestigungshöhen beliebig zu verändern, wenn neue Betriebserkenntnisse andere Schaltpunkte fordern. Die Nachrüstung auf maximal 5 Schaltpunkte ist problemlos.

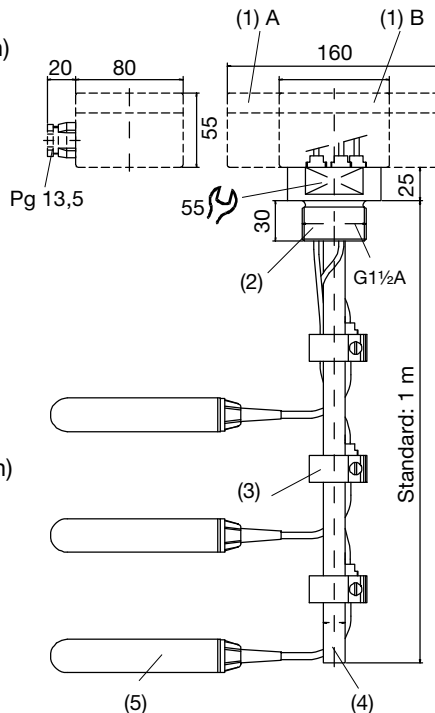
**Beispiele einsetzbarer Schwimmer:**

Schwimmer	Datenblatt Nr.
HR - 001	3100
HR - 3102..	3102
HR - 3103..	3102
HR - 311500	3115
HR - 31160.	3115
HR - 31170.	3117
HR - 3121..	3121

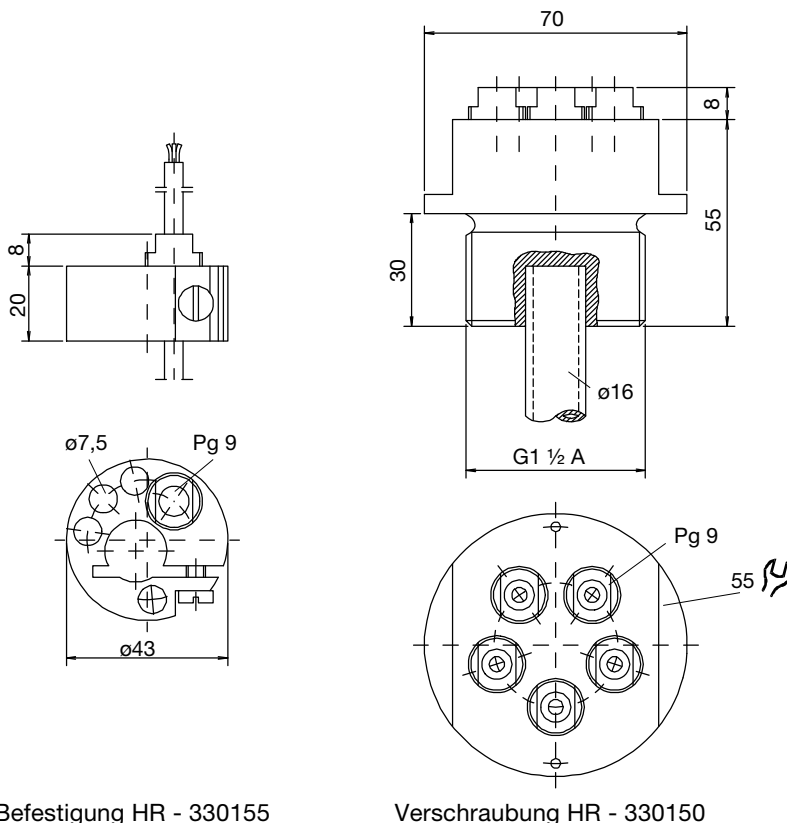
**Bestell - Nr:**

- (1) **Anschlußdose HR - 330160**  
Aluminium, Pg 13,5 (auf Wunsch)  
Größe A: 15 Klemmen  
Größe B: 6 Klemmen
- (2) **Verschraubung HR - 330150**  
PVC, G 1 1/2 A, SW 55  
5 x Kabeldurchführung Pg 9  
5 x Pg 9-Verschraubung PVC
- (3) **Befestigungsring HR - 330155**  
PVC, Schraube PVC  
1 x Pg 9-Verschraubung  
4 x Kabeldurchführung
- (4) **Führungsrohr HR - 330151**  
PVC, Ø 16 x 2,5 x L  
(Länge L bei Bestellung angeben)
- (5) **Schwimmer**

**Abmessungen/Komponenten:**



Anzahl und Art der Schwimmschalter und gewünschte Schalthöhe bei Bestellung angeben.



**Technische Daten**

Mögliche Temperatur- und Druckbelastung der Schwimmer, Schaltleistungen und Schaltfunktionen der Schaltelemente siehe Datenblatt des eingesetzten Schwimmschalters

FT03301D 2.10.95