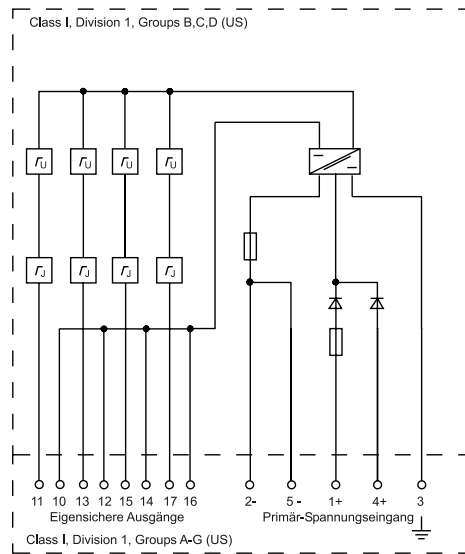


- Vier (4) eigensichere Stromversorgungskanäle
- Ausgangsleistung 8,5 W je Kanal
- Installation im Ex-Bereich
- Class I Division 1, Groups B-D (US)
- Eigensichere Ausgänge:
- Class I Division 1, Groups A-G (US)
- Klemmen für redundanten Primär-Spannungseingang (DC-Version)
- Klemmen zum Durchschleifen des Primär-Spannungseingangs (AC-Version)
- Untergebracht in einem explosionsgeschützten, druckfest gekapselten Gehäuse mit internen Standard-Anschlussklemmen

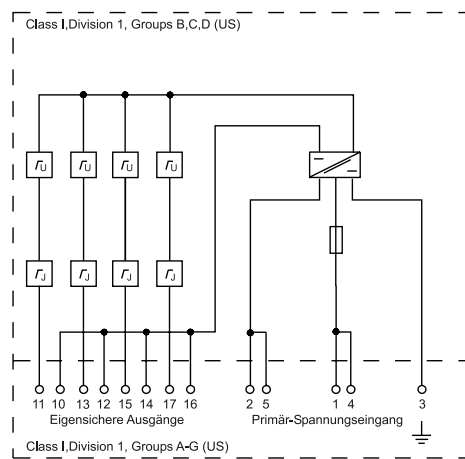
Diese Stromversorgung kann direkt im explosionsgefährdeten Bereich installiert werden und besitzt vier (4) eigensichere Ausgangskanäle. Die Stromversorgung ist in einem explosionsgeschützten, druckfest gekapselten Gehäuse mit zwei Schutzrohr-Verschraubungen für die Anschlüsse untergebracht. Die DC-Version besitzt Klemmen für einen redundanten Primär-Spannungseingang. Die AC-Version besitzt Klemmen zum Durchschleifen des Primär-Spannungseingangs.

Die Eingangs- und Ausgangsspannung sind galvanisch voneinander getrennt. Die Ausgänge besitzen untereinander keine galvanische Trennung.



**DC-Version**

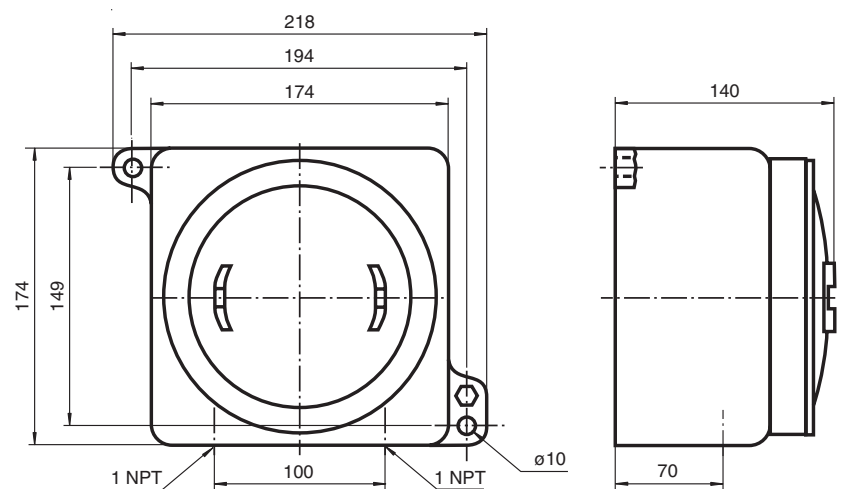
RSD2-PSD-Ex4.34.CON



**AC-Version**

RSA6-PSD-Ex4.34.CON

**Abmessungen**



<b>Technische Daten</b> <b>Netz</b> <b>Eingangsspannung</b>	DC 18 V ... 32 V,      Klemmen 1+,4+,2-,5-      (RSD2-PSD-Ex4.34.CON) AC 85 V ... 264 V,      Klemmen 1 ,4 ,2 ,5      (RSA6-PSD-Ex4.34.CON) 5 % innerhalb Spannungsgrenzen      (nur RSD2-PSD-Ex4.34.CON) Restwelligkeit DC      45 ... 65 Hz      (nur RSA6-PSD-Ex4.34.CON) Netzfrequenz Leistungsaufnahme      DC 55 W      (RSD2-PSD-Ex4.34.CON) AC 53 W      (RSA6-PSD-Ex4.34.CON) Verlustleistung      DC 21 W      (RSD2-PSD-Ex4.34.CON) AC 19 W      (RSA6-PSD-Ex4.34.CON)	
<b>Ausgangsspannung</b> Ausgangsleistung	Klemmen 10+, 12+, 14+, 16+; 11-, 13-, 15-, 17- 8,5 W (pro Kanal)	
<b>Höchstwerte gemäß Konformitäts-Bescheinigung</b> Spannung $U_0$ Strom $I_0$ Leistung $P_0$ Cext (IIB) Lext (IIB)	DC <b>RSD2-PSD2-Ex4.34.CON</b> <b>BVS 98.D.2017X</b>	AC <b>RSA6-PSD-Ex4.34.CON</b> <b>BVS 98.D.2017X</b>
<b>Sicherheitstechnische Maximalspannung <math>U_m</math></b> Stromversorgung	DC 40 V	
<b>zulässige Anschlusswerte</b> <b>Zündschutzart, Kategorie</b> Explosionsgruppe	Gerät:                      Class I, Div. 1, Groups B-D (US); Ausgänge:                Class I, Div. 1, Groups A-G (US);	
<b>Mechanik</b> Gehäusemaße Schutzart Gewicht	174 mm x 218 mm x 140 mm IP66 4460 g	
<b>Umgebungstemperatur</b> <b>Lagerungstemperatur</b>	-20 °C ... +70 °C (-4 °F ... 158 °F bzw. 253 K ... 343 K) -20 °C ... +100 °C (253 K ... 373 K)	