



型号

UBE500-18GK-SE0-V1

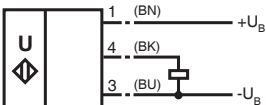
特性

- 开关频率高
- 外形结构小巧紧凑
- 塑料外壳
- 适用于透明目标物的检测和计数（如瓶子和塑料包装）
- 供货包装内包含发射器和接收器

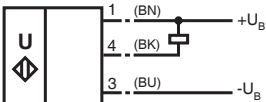
电气连接

标准符号/连接:

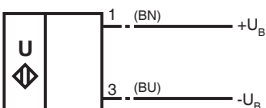
接收器 E2:



接收器 E0:



发射器:

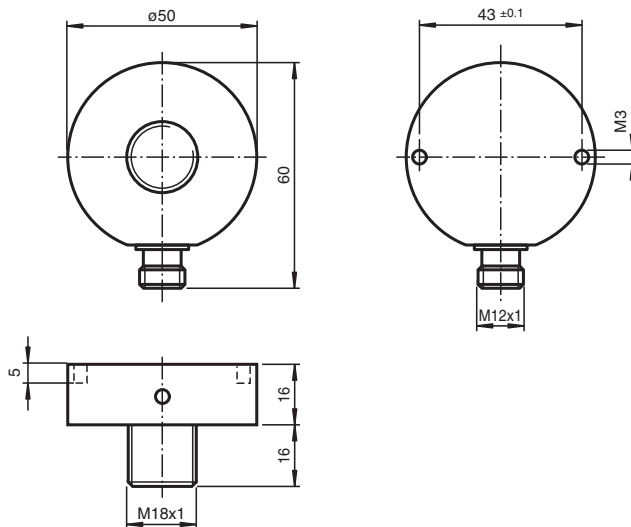


线芯颜色符合 EN 60947-5-2.

V1 连接器



外形尺寸



技术参数

一般说明	
检测范围	0 ... 500 mm, 发射器和接收器之间的距离 15 mm ... 500 mm
换能器频率	400 kHz
工作方式 / 显示方式	
LED 黄色	指示开关状态 (接收器)
电气参数	
工作电压	18 ... 30 V DC, 纹波 10 %pp
空载电流 I_0	20 mA 接收器 25 mA 发射器
输出	
输出类型	1 个开关量输出 E0, npn 常开
额定工作电流 I_e	200 mA
电压降 U_d	≤ 1.5 V
开关频率 f	100 Hz
符合标准	
标准	IEC / EN 60947-5-2
周围环境	
工作温度	0 ... 60 °C (273 ... 333 K)
储存温度	-40 ... 85 °C (233 ... 358 K)
机械特性	
防护等级	IP65
连接方式	V1 连接器 (M12 x 1), 4 针
材料	
外壳	聚酰胺 (PA)
重量	50 克

Release date: releasedate Issue date: 2007-10-09 111076_CN.xml

功能

对射型超声波接近开关由一个发射器和一个接收器组成。对射型超声波接近开关的基本原理就是接收器接收的声波信号能够被目标物中断。
 发射器发射超声波信号，由接收器接收信号。如果信号被目标物中断或减弱，接收器闭合。
 接收器和发射器之间不需要电气连接。
 对射型超声波接近开关的安装位置不会影响其功能。然而，在采用垂直方式安装时，我们还是推荐将发射器安装在下方，以防灰尘积聚。

安装偏差

发射器和接收器中心轴的安装偏差不能超过例图中的值。

薄片检测

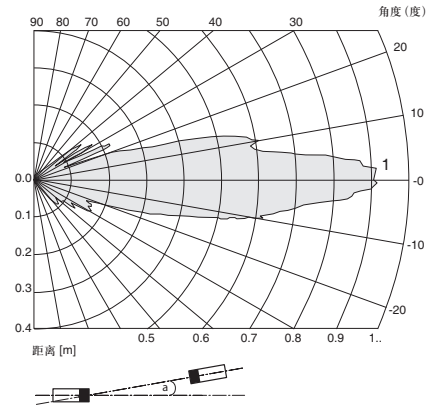
薄片检测时 (< 0.1 mm)，对射型超声波的安装轴线与薄片的垂线夹角应 $\geq 10^\circ$ 。

警告

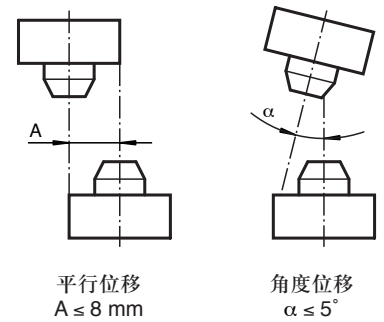
必须成对安装或更换发射器和接收器。产品制造商会将同一包装内的发射器和接收器互相调整到最佳匹配。

特性曲线 / 其它信息

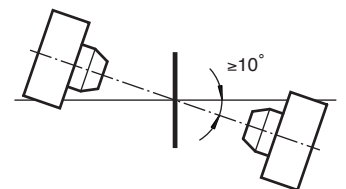
响应特性曲线



安装/调整



薄膜检测



附件

V1-G-2M-PVC
 电缆连接器

V1-W-2M-PVC
 电缆连接器

Release date: releasedate Issue date: 2007-10-09 111076_CN.xml