



型号

ML8-8-200-RT/103/138/143

一般漫反射型光电开关
带 4 针 M8 连接头

特性

- 设计小巧
- 开关状态两路 LED 显示
- 长孔设计, 可灵活安装
- 防水性能佳, 防护等级 IP67
- 防护等级为 II 级

附件

OMH-ML7-01

垂直安装支架

OMH-ML7-02

水平安装支架

OMH-ML7-03

夹片 (配合安装支架使用)

Montagekit OMH-ML7-01

垂直安装套件 (包括 OMH-ML7-01、OMH-ML7-03、螺丝、螺帽、垫圈等)

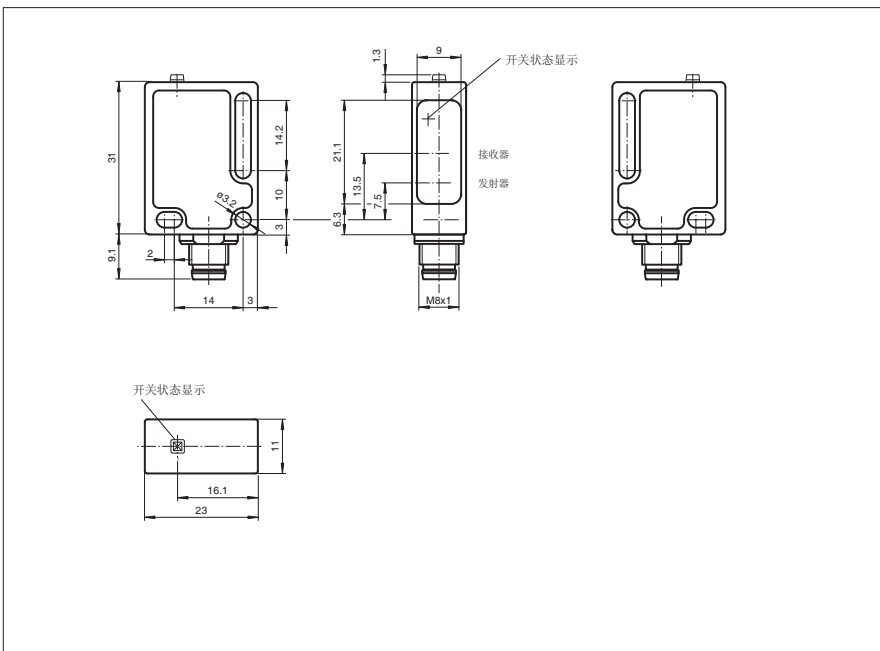
Montagekit OMH-ML7-02

水平安装套件 (包括 OMH-ML7-02、OMH-ML7-03、螺丝、螺帽、垫圈等)

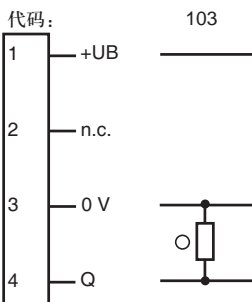
Release date: 2007-11-27 Date of issue: 2007-11-27 127490_cn.xml

附件参数可从网上下载。

外形尺寸



电气连接



○ = 亮通
● = 暗通

针脚定义



V31 型连接器

针脚	颜色	符号
1	棕	BN
2	白	WH
3	蓝	BU
4	黑	BK

技术参数

一般说明

检测范围	20 ... 200 mm
光源类型	红光 LED
认证	CE, cULus
参考目标物	标准白板, 100 mm x 100 mm
光源特性	红光, 调制光
光斑直径	在 200 mm 处约 15 mm
发散角	约 4.5 °
极限环境光强	40000 Lux

指示灯 / 动作说明

功能显示	黄色 LED: 显示开关状态
------	----------------

电气特性

工作电压	10 ... 30 V DC, 等级 2
保护等级	II, 污染等级 1 - 2 时, 额定电压 ≤ 250 V AC (根据标准 IEC 60664 -1)
纹波	最大 10 %
空载电流 I_0	< 20 mA

输出

开关类型	亮通
信号输出	1 路 PNP 输出, 短路保护, 反极性保护, 集电极开路
负载电压	最大 30 V DC
负载电流	最大 100 mA
电压降 U_d	≤ 1.5 V DC
响应时间	1.8 ms

符合标准

标准	IEC / EN 60947-5-2
标准 2	EN 50178, UL 508

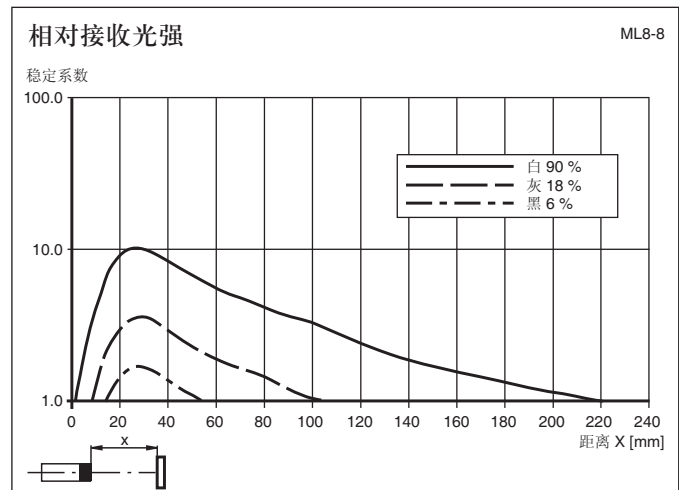
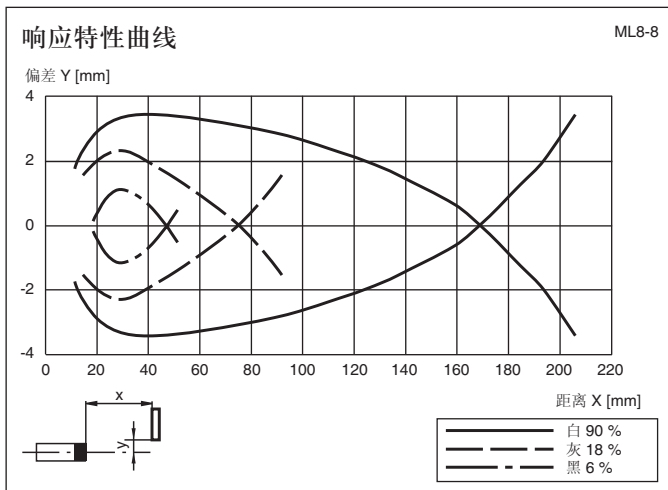
环境温度

工作温度	-20 ... 60 ° C (253 ... 333 K)
储藏温度	-40 ... 75 ° C (233 ... 348 K)

机械特性

防护等级	IP67
连接	M8 塑料接头、4 - 针
材料	
外壳	PC (Makrolon, 玻璃纤维加固)
光学透镜	PMMA
重量	约 10 g

曲线 / 图表



Release date: 2007-11-27 Date of issue: 2007-11-27 127490_cn.xml

附加信息**常规使用:**

一般漫反射型光电开关在一个外壳内包含有发射器与接收器。发射器发送的光由检测物反射回接收器，并由接收器对接收光强大小进行评估。当光强大小超过开关阈值，开关功能触发。光电开关的检测距离由目标物的颜色决定。目标物若为黑色或者细小物体，检测距离将会减小。

安装说明:

光电开关可通过安装孔直接安装或安装支架进行安装（但不包含在包装中）。基座面必须为平面，以避免安装过程中外壳的扭曲。我们建议，给螺栓和螺丝加安全垫圈，使光电开关不至于失调。

调节说明:

暗通型 (I59):

将物体置于需要检测的最大距离处，使光斑落在物体上。如果光电开关检测到物体，黄色 LED 熄灭。

亮通型:

将物体置于需要检测的最大距离处，使光斑落在物体上。如果光电开关检测到物体，黄色 LED 点亮。

保养措施:

我们建议您定期对透镜表面进行清洁，并检查接头及螺丝是否松动。