



**型号**

**GLV18-8-200-S/59/102/159**

一般漫反射型光电开关  
M12 x 1 塑料接头, 3 针

**特性**

- 设计短小, 封装于 M18 塑料外壳内
- 侧面出光
- 4 个 LED, 全方位可视的状态指示
- 最佳的性价比

**附件**

**AB-18**

直角金属安装支架

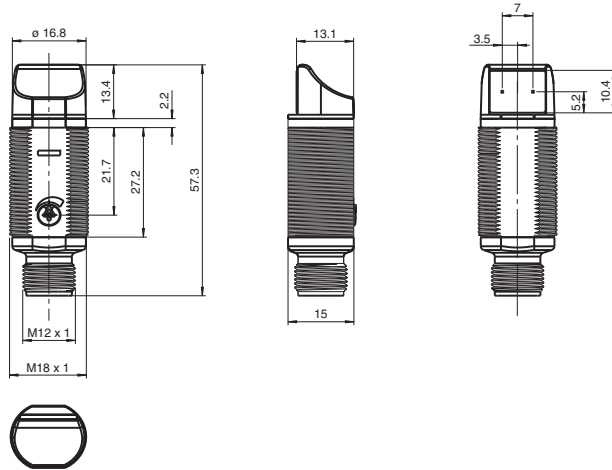
**BF18**

夹式塑料安装附件

**BF5-30**

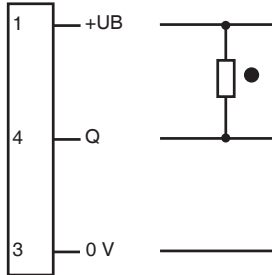
(5-30 mm 直径) 通用安装套件

**外形尺寸**



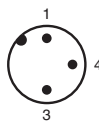
**电气连接**

代码: 102



○ = 亮通  
● = 暗通

**针脚定义**



V1 型连接器 3 针

针脚	颜色	符号
1	棕	BN
3	蓝	BU
4	黑	BK

Release date: 2007-11-27 Date of issue: 2008-05-29 190547\_cn.xml

附件参数可从网上下载。

**技术参数**

**一般说明**

检测范围	50 ... 200 mm
极限检测范围	0 ... 200 mm
光源类型	红光 LED, 640 nm
认证	CE, cULus
参考目标物	100 mm x 100 mm 柯达白标准色卡
光源特性	红光, 调制光
光斑直径	在 200 mm 处约为 15 mm
发散角	约 4°
出光口	侧面
极限环境光强	30000 Lux
迟滞区间	$H$ < 15%

**指示灯 / 动作说明**

工作状态显示	绿色 LED: 常亮 - 电源 ON
功能显示	黄色 LED: 亮 - 检测到目标物; 闪烁 - 非稳定状态
调节元件	检测距离调节旋钮

**电气特性**

工作电压	10 ... 30 V DC
保护等级	II, 当污染等级为 1-2 级时, 额定电压 ≤ 250 V AC (依据标准 IEC 60664-1)
空载电流	$I_0$ < 20 mA

**输出**

开关类型	暗通
信号输出	1 路 NPN 输出, 短路保护, 集电极开路
负载电压	最大 30 V DC
负载电流	最大 100 mA
压降	$U_d$ ≤ 1.5 V DC
开关频率	$f$ 500 Hz
响应时间	≤ 1 ms

**符合标准**

标准	IEC/EN 60947-5-2
----	------------------

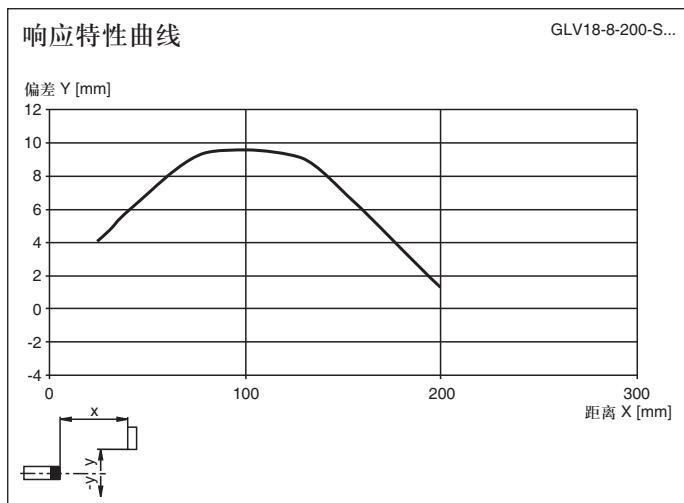
**环境温度**

工作温度	-25 ... 60 °C (248 ... 333 K)
储藏温度	-40 ... 70 °C (233 ... 343 K)

**机械特性**

防护等级	IP67
连接	M12 x 1 塑料连接头, 3 针
材料	
外壳	PC
光学透镜	PMMA
重量	< 10 g

**曲线 / 图表**



Release date: 2007-11-27 Date of issue: 2008-05-29 190547\_cn.xml

## 附加信息

### 常规使用

一般漫反射型光电开关在一个外壳内包含有发射器与接收器。发射器发送的光由检测物反射回接收器，并由接收器对接收光强大小进行评估。当光强大小超过开关阈值，开关功能触发。光电开关的检测距离由目标物的颜色决定。目标物若为黑色或者细小物体，检测距离将会减小。

### 安装说明

产品可通过其本体的 M18 螺纹以及随产品附带的螺母进行安装固定，安装时注意不要遮盖操作面板或状态 LED，产品通电后绿色 LED 常亮。

### 调节说明

1. 将检测距离调节旋钮逆时针方向调节到最小；
2. 将目标物放于量程范围内，并顺时针方向调节检测距离调节旋钮，直至黄色 LED 亮起，设该点为 A 点；
3. 拿走目标物，继续顺时针方向调节检测距离调节旋钮直至黄色 LED 亮起，设该点为 B 点，即检测到背景（注：若无背景物，将目标物移后到适当位置，充当虚拟背景，以避免现场应用时背景的意外干扰）；
4. 将检测距离调节旋钮调节到 A、B 两点的中间位置，即选定最佳设置点。

### 保养措施

我们建议您定期对透镜表面进行清洁，并检查接头及螺丝是否松动。