



**型号**

**RL29-8-2000/115b/136**

一般漫射型光电开关  
0.2 米导线带 4 针、M12 连接头

**特性**

- 超亮指示 LED
- 红色发射 LED 提供良好的校准
- 强有力的推挽式输出
- 优化的性价比
- 防护等级为 II 级

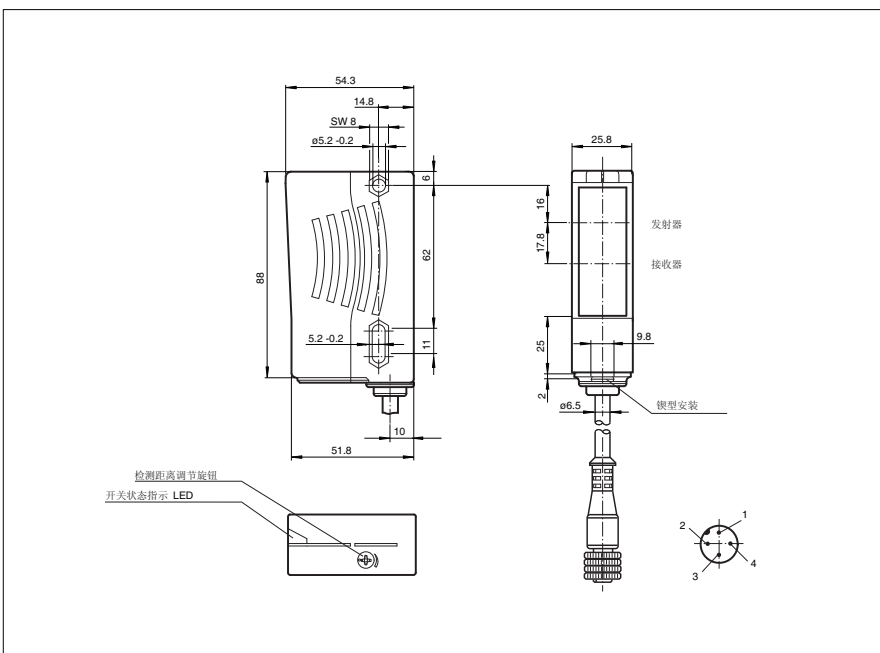
**附件**

- OMH-05**  
Ø12 圆柱用金属可旋转安装底座
- OMH-07**  
Ø12 圆柱用 L 型金属可旋转安装支架
- OMH-21**  
斜 L 型金属安装支架
- OMH-22**  
窄 L 型金属安装支架
- OMH-MLV11-K**  
楔型安装金属夹
- OMH-RLK29-HW**  
宽 L 型金属安装支架
- OMH-RL28-C**  
金属防焊外壳

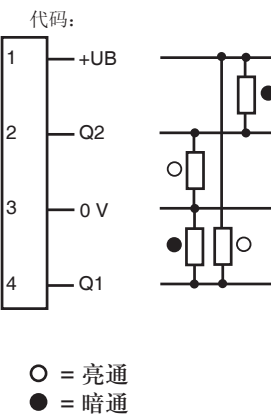
Release date: 2007-11-27 Date of issue: 2007-11-27 198267\_cn.xml

附件参数可从网上下载。

**外形尺寸**

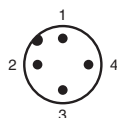


**电气连接**



	NPN	PNP
亮通	针脚 1, 4	针脚 2, 3
暗通	针脚 1, 2	针脚 4, 3

**针脚定义**



V1 型连接器

针脚	颜色	符号
1	棕	BN
2	白	WH
3	蓝	BU
4	黑	BK

**技术参数**

**一般说明**

检测范围	20 ... 2000 mm, 可调
最小检测范围	20 ... 200 mm
最大检测范围	20 ... 2000 mm
光源类型	LED, 660 nm
黑白色差 (6%/90%)	< 40 %
认证	CE, cULus
光源特性	红光, 调制光
光斑直径	约 25 mm (检测距离为 2000 mm 时)
发散角	发射器: 1.2°, 接收器: 2°
极限环境光强	50000 Lux

**指示灯 / 动作说明**

功能显示	黄色 LED: 显示开关状态
调节元件	感应度调节器

**电气特性**

工作电压	10 ... 30 V DC
保护等级	II, 当污染等级为 1-2 级时, 额定电压 ≤ 300 V AC (依据标准 IEC 60664-1)
纹波	10 %
空载电流 $I_0$	≤ 40 mA

**输出**

开关类型	亮通
信号输出	2 路推挽输出, 短路保护, 反极性保护
负载电压	最大 30 V DC
负载电流	最大 100 mA
开关频率 $f$	125 Hz
响应时间	4 ms

**符合标准**

标准	IEC/EN 60947-5-2
----	------------------

**环境温度**

工作温度	-25 ... 60 °C (248 ... 333 K)
储藏温度	-40 ... 75 °C (233 ... 348 K)

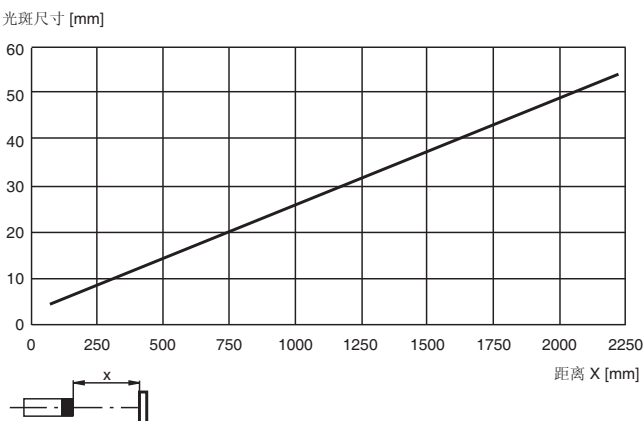
**机械特性**

防护等级	IP65
连接	0.2 米导线带 4 针、M12 连接头
材料	
外壳	塑料 ABS
光学透镜	塑料
重量	70 g

**曲线 / 图表**

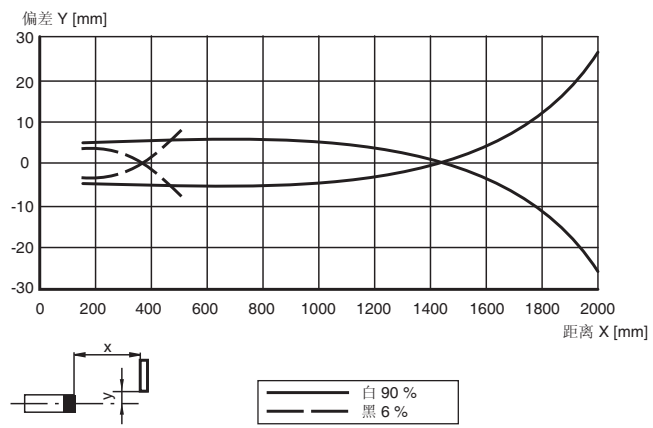
光束发散角

RL29-8-2000

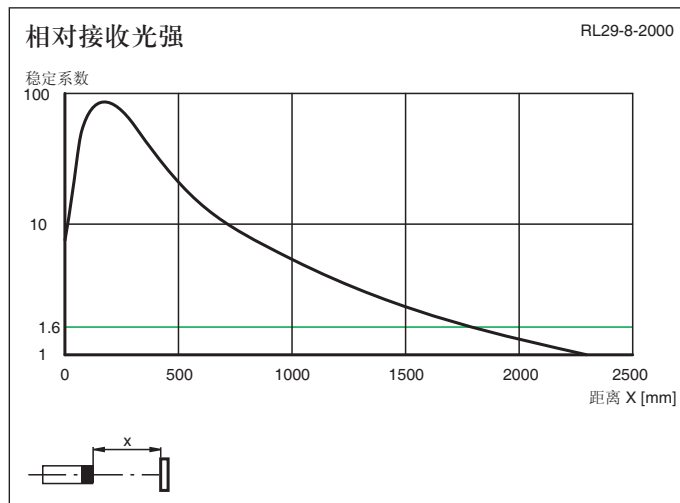


响应特性曲线

RL29-8-2000



Release date: 2007-11-27 Date of issue: 2007-11-27 198267\_cn.xml



### 附加信息

#### 常规使用:

一般漫反射型光电开关在一个外壳内包含有发射器与接收器。发射器发送的光由检测物反射回接收器，并由接收器对接收光强大小进行评估。当光强大小超过开关量阈值，开关功能触发。光电开关的检测距离由目标物的颜色决定。目标物若为黑色或者细小物体，检测距离将会减小。

#### 安装说明:

光电开关可通过安装孔直接安装或安装支架进行安装（但不包含在包装中）。基座面必须为平面，以避免安装过程中外壳的扭曲。我们建议，给螺栓和螺丝加安全垫圈，使光电开关不至于失调。

#### 调节说明:

将光电开关连接至电源，通过调节检测距离调节旋钮使背景不被光电开关检测到。如果黄色 LED 点亮，我们可以利用检测距离调节旋钮来减小其检测距离，直到黄色 LED 熄灭。

#### 物体检测:

将物体置于需要检测的最大距离处，使光斑落在物体上。如果光电开关检测到物体，黄色 LED 点亮。反之，请通过检测距离调节旋钮来调节检测距离，直至黄色 LED 点亮。

#### 保养措施:

我们建议您定期对透镜表面进行清洁，并检查接头及螺丝是否松动。