

Typ DN218

Grenzwertschalter mit Temperatureingang



Produktmerkmale

- Eingang für Thermoelemente, Pt100, Ni100, Ferngeber
- Voll konfigurierbar über Handkonfigurator
- EMV nach EN 61326 bzw. NE21
- EEx ia/ib zugelassen
- Galvanische Trennung zwischen Eingang und Ausgang
- 2 unabhängig einstellbare Grenzwerte

Technische Daten:

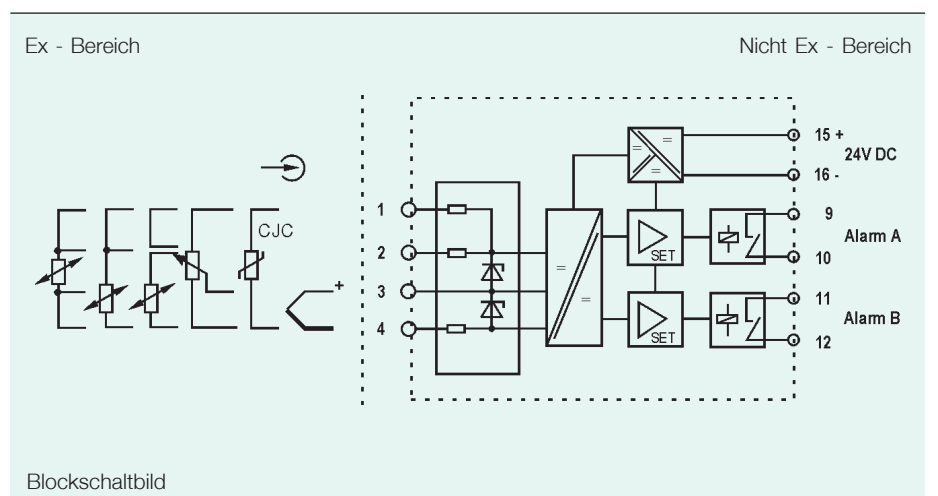
Eingang	Thermoelement Typ B, E, J, K, L, N, R, S, T, U 2, 3, 4-Leiter Pt100 DIN 43760 oder ANSI, Ni100 oder 3 Ltr. Potentiometer (50Ω - 20kΩ) innerhalb der Sensorbereiche (-10 bis +80 mV)
Eingangsbereich	
Kleinste Spanne	4mV
Nullpunktunterdrückung	± 300% der Spanne
Sensorstrom	< 0,5 mA
Kompensation des Leitungswiderstandes	< 10 Ω
Vergleichsstellenkompensation	durch extern anschliessbaren Sensor
Vergleichsstelleneinfluss	< ± 1 K
Leitungsüberwachung	auf-/absteuernd oder ohne Überwachung
Grenzwertbereich	innerhalb der Sensorgrenzen
Wiederholbarkeit und Stabilität	< 0,1 % vom Messbereich
Ansprechzeit	100 ms (10 - 90 %) min. konfigurierbar
Hysterese	1% voreingestellt, per Software konfigurierbar
Relais (spannungsfreie Kontakte)	2 A, 250 V, 100 VA oder 2 A, 250 V, 50 W
Hilfsenergie	20 - 30 V DC, 1,5 W max.
Gewicht	175 g
Umgebungstemperatur	0 °C ... +60 °C
Relative Feuchte	< 75 % (Jahresmittel) < 95 % (30 T/Jahr), keine Betauung

Explosionsschutz:

Zündschutzart	II (1) G D [EEx ia] II C
EG-Baumusterprüfbescheinigung	DMT 03 ATEX E070 X
Sicherheitstechnische Grenzwerte	Uo = 10,75 V, Io = 8,63 mA, Po = 23,2 mW

Bestellangaben

Typ	Funktion	Ex-Schutz	Bestell-Nr.
DN218	Temperatur Grenzwert	ia/ib	GHG 137 3113 F 1019
Zubehör	Handbediengerät	-	GHG 139 0033 C 0000



Klemmen nicht unter Spannung ziehen.