



## 型号

SL3005-X1/GS130-333

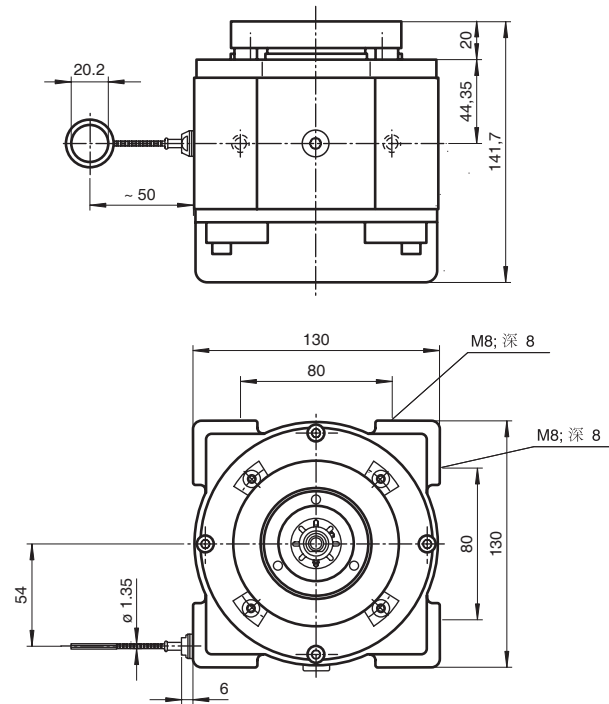
## 特性

- 直线长度和位置测量
- 安装简单
- 坚固的结构
- 很长的工作寿命

## 附件

Umlenkrolle-Seilzug-GS130  
导向轮

## 外形尺寸



## 技术参数

## 一般说明

测量范围	5000 mm
拉线速度	最大 8 m/s <sup>2</sup>
加速度	最大 40 m/s <sup>2</sup>
滚轮周长	333 mm
线性度	典型的为 0.1 %/ 0.5 %
精度	333 mm/ 安装的编码器每圈的步数

## 环境条件

抗冲击	25 g
-----	------

## 机械特性

钢丝绳直径	1.35 mm
钢丝绳张力	10 ... 21 N
重量	2500 g
寿命	10 <sup>6</sup> 次

## 订货型号代码

SL3005-X1/GS130-333

滚轮圆周  
200 mm  
333 mm

外壳直径 mm

80

130

轴尺寸 / 法兰形式

- 轴 Ø6 mm x 10 mm/ 伺服法兰
- 轴 Ø10 mm x 20 mm/ 夹紧法兰

测量长度 \*

01	1 m	
02	2 m	* 01, 02, 03:
03	3 m	外壳 80, 滚轮圆周 200 mm
05	5 m	05, 10, 15:
10	10 m	外壳 130, 滚轮圆周 333 mm
15	15 m	