



型号

DSM58

特性

- 工业标准外壳 Ø58 mm
- 30 位多圈
- 光电绝缘 DeviceNet 接口
- 半空轴

产品描述

在 CANopen, Profibus 和 AS-interface 接口的基础上, 我们扩大了总线型旋转编码器的产品系列, 带有 DeviceNet 接口的 DVS58 系列绝对值

总线电子模块被集成在可移动的总线底座里, 所以我们可以安装或者服务时, 分别安装或者替换旋转编码器和总线电子部件。

绝对值编码器为每个角度传送一个数据值, 所有的这些值都是通过一个或者多个码盘表示出来, 通过红外线 LED 照射码盘, 光电阵列得到每个位的状态。这个信号被电气放大后传送到接口进行处理。

绝对值编码器具有一个每圈 65536 步的最大基本精度 (16 位)。在多圈绝对值编码器中, 附加的最大 16384 圈可以进行测量 (14 位)。结论是总精度为 1073741824 步 (30 位)。

绝对值编码器的集成 CAN 总线接口支持所有的 DeviceNet 功能。下面的一些操作功能可以编程, 可以选择开或关。

- 询问方式
- 状态改变方式
- 循环方式

此类编码器不需要任何联轴器, 可以直接安装在应用轴上。定子簧片可以阻止编码器旋转。

技术参数

电气特性

工作电压	10 ... 30 V DC
空载电流 I_0	最大 230 mA (10 V) 最大 100 mA (24 V)
线性度	16 位 ± 2 LSB; 13 位 ± 1 LSB; 12 位 ± 0.5 LSB
输出码	二进制码
计数方向	可编程设置, CW 递增 (顺时针旋转, 码值递增) CW 递减 (顺时针旋转, 码值递减)

接口

精度	
单圈精度	16 位
多圈精度	14 位
总精度	30 位
接口形式	DeviceNet
传输速率	最大 0.5 MBit/s

连接形式

接线端子	可拆卸端子盒内
------	---------

符合标准

防护等级	DIN EN 60529, 轴: IP64 (不带轴密封) / IP66 (带轴密封) 外壳: IP65
气候条件	DIN EN 60068-2-3, 无凝露
发射干扰	DIN EN 61000-6-4
抗干扰	DIN EN 61000-6-2
抗冲击	DIN EN 60068-2-27, 100 g, 6 ms
抗振动	DIN EN 60068-2-6, 10 g, 10 ... 1000 Hz

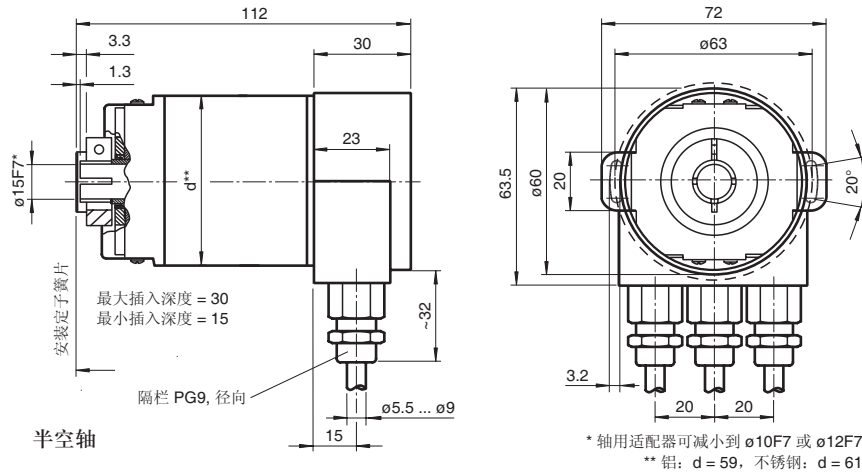
环境条件

工作温度	-40 ... 85 °C (233 ... 358 K)
储藏温度	-40 ... 85 °C (233 ... 358 K)

机械特性

材料	
组合 1	外壳: 铝粉涂层 法兰: 铝 3.1645 轴: 不锈钢 1.4305
组合 2 (Inox)	外壳: 不锈钢 1.4305 法兰: 不锈钢 1.4305 轴: 不锈钢 1.4305
重量	约 600 g (组合 1) 约 1200 g (组合 2)
旋转速度	最大 12000 min ⁻¹
瞬时惯量	30 gcm ²
起动扭矩	≤ 3 Ncm (不带轴密封圈)
紧固扭矩, 固定螺丝	最大 1.8 Nm
轴负载	
角度偏移	± 0.9 °
轴向偏移	静态: ± 0.3 mm, 动态: ± 0.1 mm
径向偏移	静态: ± 0.5 mm, 动态: ± 0.2 mm

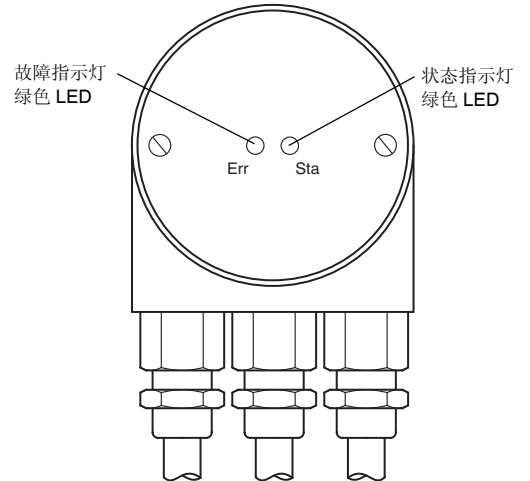
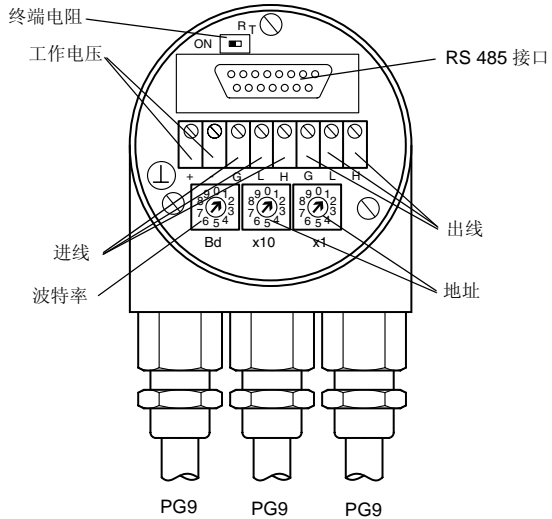
外形尺寸



电气连接

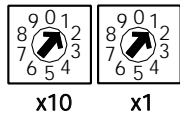
端子	电缆	解释
⊥	-	电源地
(+)	红	电源 +
(-)	黑	电源 -
CG	-	CAN 地
CL	蓝	CAN 低
CH	白	CAN 高
CG	-	CAN 地
CL	蓝	CAN 低
CH	白	CAN 高

指示灯和工作元件



调整子站地址

从站地址可通过旋转开关来调整，地址在 1 至 63 之间，每一地址只能被分配一次。

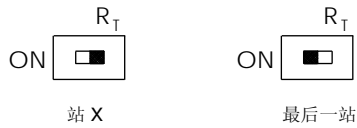


波特率调整

波特率 [kBit/s]	开关位置
125	0
250	1
500	2
125	3
保留	4 ... 9

调整终端电阻

通过开关可以将终端电阻 R_T (121 Ω) 切入电路：



LED 指示灯

LED 红	LED 绿	含义
暗	暗	无电源
暗	亮	编码器准备好，但信息没有传输可能的原因： - 无其他从站 - 波特率错误 - 编码器在准备状态
闪	亮	启动报文已传输，设备可进行组态
亮	亮	正常工作模式，编码器在工作状态

