



型号

OBT500-18GM60-E4-V1

一般漫反射型光电开关
带 4 针 M12 x 1 连接头

特性

- 电源和开光状态指示
- 开关响应频率高
- 亮暗通电气式可选
- 坚固的 M18 金属外壳
- 防护等级 IP67

附件

AB-18

直角金属安装支架

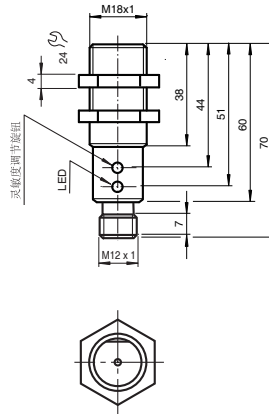
BF18

夹式塑料安装附件

BF5-30

(5-30mm 直径) 通用安装套件

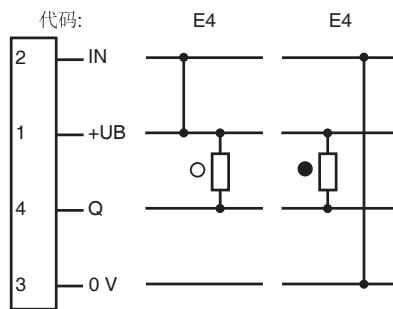
外形尺寸



连接器

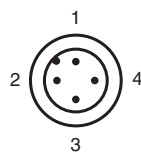


电气连接



- = 亮通
- = 暗通

针脚定义



V1 型连接器

针脚	颜色	符号
1	棕	BN
2	白	WH
3	蓝	BU
4	黑	BK

Release date: 2007-11-27 Date of issue: 2009-12-17 087795_cn.xml

附件参数可从网上下载。

技术参数

一般说明

检测范围	0 ... 500 mm
光源类型	红外光, 880 nm
认证	CE, cULus
参考目标	标准白板 200 mm x 200 mm
光源特性	红外光, 调制光
光斑直径	约 80 mm (500m m 处)
极限环境光强	10000 Lux

指示灯 / 动作说明

功能显示	双色 - LED, 黄色 / 绿色 黄色: 开关状态 绿色: 电源状态
调节元件	检测距离调节旋钮

电气特性

工作电压	U_B	10 ... 30 V DC
纹波		10 %
空载电流	I_0	≤ 25 mA
上电延时	t_v	≤ 25 ms

输出

开关类型	亮 / 暗通电气选择	
信号输出	1 路 NPN 输出, 短路保护, 反极性保护, 集电极开路	
负载电压	最大 30 V DC	
负载电流	最大 100 mA	
电压降	U_d	≤ 2.5 V
开关频率	f	≤ 500 Hz
响应时间		≤ 1 ms

符合标准

标准	IEC / EN 60947-5-2
----	--------------------

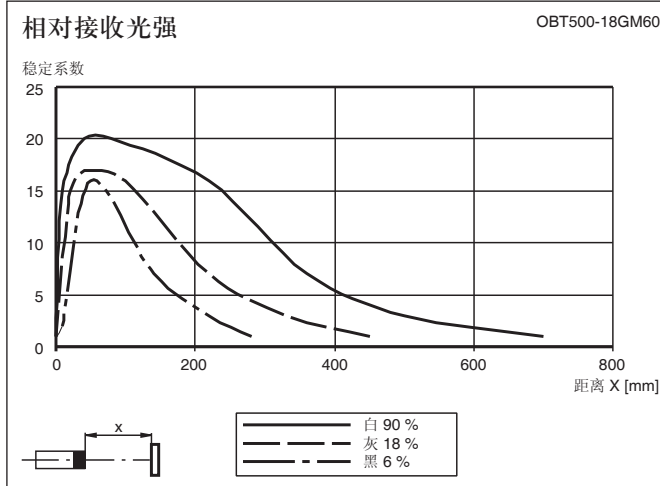
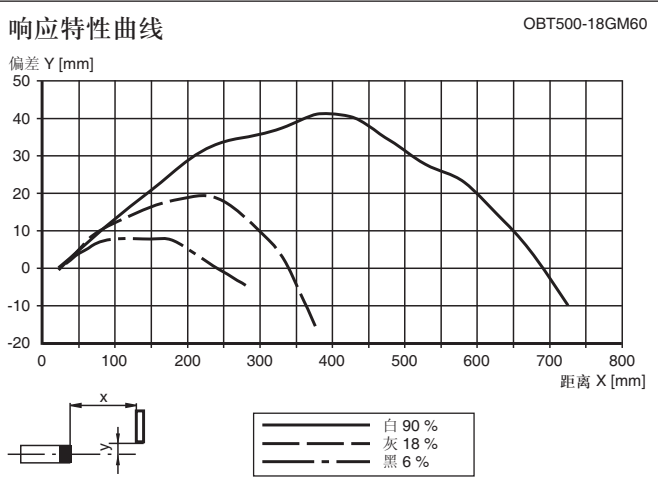
环境温度

工作温度	-25 ... 55 °C (248 ... 328 K)
储藏温度	-40 ... 70 °C (233 ... 343 K)

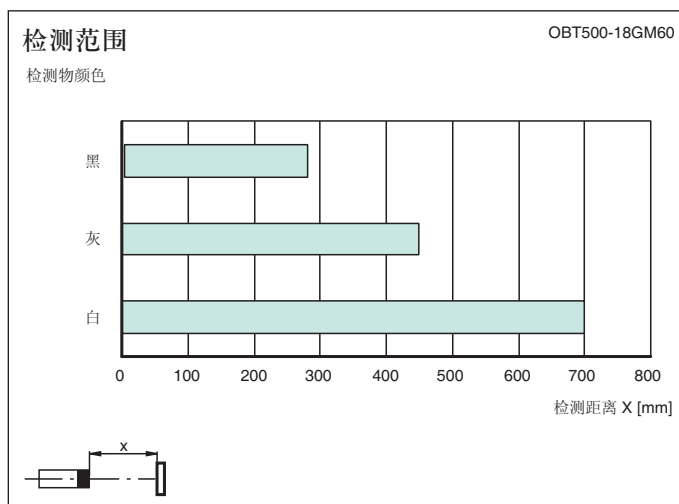
机械特性

防护等级	IP67
连接	4 针, M12 x 1 连接头
材料	
外壳	黄铜镀镍
光学透镜	PC
重量	45 g

曲线 / 图表



Release date: 2007-11-27 Date of issue: 2009-12-17 087795_cn.xml



附加信息

常规使用

一般漫反射型光电开关在一个外壳内包含有发射器与接收器。发射器发送的光由检测物反射回接收器，并由接收器对接收光强大小进行评估。当光强大小超过开关阈值，开关功能触发。光电开关的检测距离由目标物的颜色决定。目标物若为黑色或者细小物体，检测距离将会减小。

安装说明

产品可通过其本体的 M18 螺纹以及随产品附带的螺母进行安装固定，安装时注意不要遮盖操作面板或状态 LED，产品通电后绿色 LED 常亮。

调节说明

1. 将检测距离调节旋钮逆时针方向调节到最小；
2. 将目标物放于量程范围内，并顺时针方向调节检测距离调节旋钮，直至黄色 LED 亮起，设该点为 A 点；
3. 拿走目标物，继续顺时针方向调节检测距离调节旋钮直至黄色 LED 亮起，设该点为 B 点，即检测到背景（注：若无背景物，将目标物移后到适当位置，充当虚拟背景，以避免现场应用时背景的意外干扰）；
4. 将检测距离调节旋钮调节到 A, B 两点的中间位置，即选定最佳设置点。

保养措施

我们建议您定期对透镜表面进行清洁，并检查接头及螺丝是否松动。