



**型号**

**RL39-8-800/30/40a/116/126a**

一般漫反射型光电开关  
接线端子

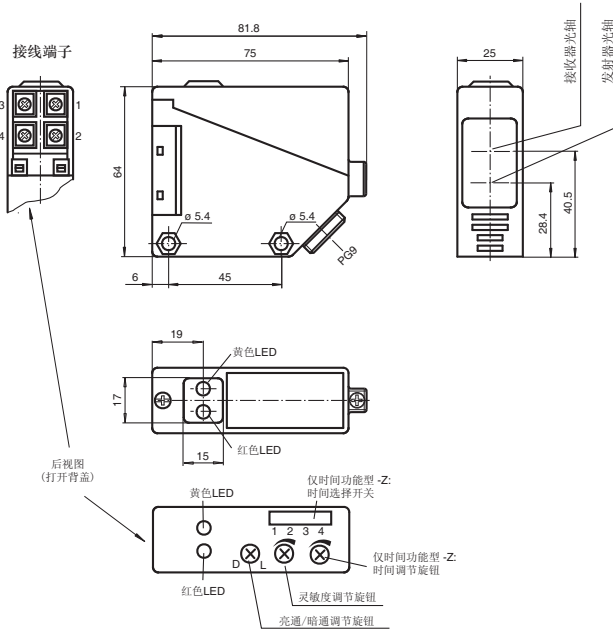
**特性**

- 红外光源
- 亮通 / 暗通可调
- 防护等级 IP67

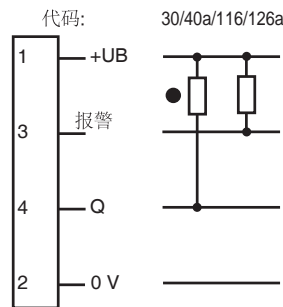
**附件**

**OMH-RL39**  
L 型金属安装支架 (随产品包装附送)

**外形尺寸**



**电气连接**



- = 亮通
- = 暗通

Release date: 2008-09-04 Date of issue: 2009-12-02 088830\_cn.xml

附件参数可从网上下载。

Subject to modifications without notice

Pepper+Fuchs Group  
www.pepperl-fuchs.com

Germany: +49 621 776-4411  
fa-info@de.pepperl-fuchs.com

Singapore: +65 6779 9091  
fa-info@sg.pepperl-fuchs.com

Copyright Pepper+Fuchs  
China: +86 21 6630 3939  
fa-info@cn.pepperl-fuchs.com

**技术参数**

**一般说明**

有效检测范围	0 ... 800 mm
光源类型	红外光 LED
认证	CE
调节范围	65 ... 800 mm
参考目标物	标准白板 200 mm x 200 mm
光源特性	红外光, 调制光
极限环境光强	10000 Lux

**指示灯 / 操作键**

工作状态显示	黄色 LED: 开关状态 红色 LED: 预报警
调节元件	灵敏度调节旋钮, 亮 / 暗通调节旋钮

**电气特性**

工作电压	$U_B$	10 ... 30 V DC
纹波		10 %
空载电流	$I_0$	≤ 35 mA
上电延时	$t_v$	≤ 50 ms

**输出**

预报警输出	1 NPN, 非稳定状态下导通	
开关类型	亮 / 暗通可调	
信号输出	1 NPN, 短路保护, 反极性保护	
负载电压	最大 30 V DC	
负载电流	最大 200 mA	
电压降	$U_d$	≤ 3 V
开关频率	$f$	≤ 300 Hz
响应时间		≤ 1.5 ms

**符合标准**

标准	IEC / EN 60947-5-2
----	--------------------

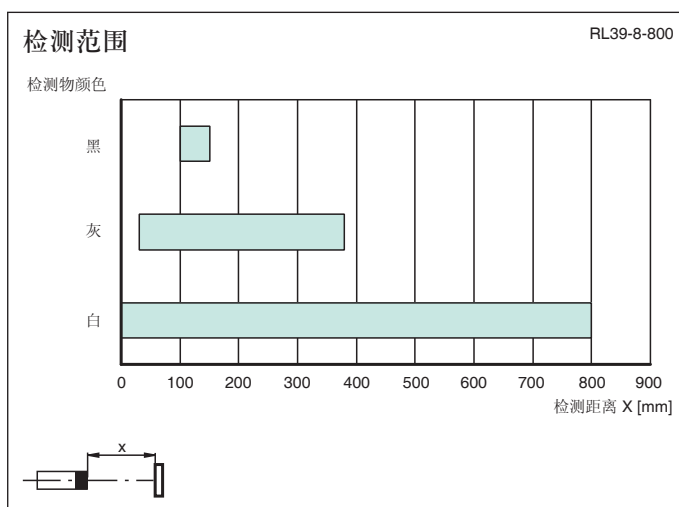
**环境温度**

工作温度	-25 ... 55 °C (248 ... 328 K)
储藏温度	-40 ... 55 °C (233 ... 328 K)

**机械特性**

防护等级	IP67
连接	接线端子, PG9, ≤ 2.5 mm <sup>2</sup>
材料	
外壳	PBT
光学透镜	PMMA
重量	100 g

**曲线 / 图表**



Release date: 2008-09-04 Date of issue: 2009-12-02 088830\_cn.xml

## 附加信息

### 常规使用：

一般漫反射型光电开关在一个外壳内包含有发射器与接收器。发射器发送的光由检测物反射回接收器，并由接收器对接收光强大小进行评估。当光强大小超过开关量阈值，开关功能触发。光电开关的检测距离由目标物的颜色决定。目标物若为黑色或者细小物体，检测距离将会减小。

### 安装说明：

光电开关可通过安装孔直接安装或安装支架进行安装。基座面必须为平面，以避免安装过程中外壳的扭曲。我们建议，给螺栓和螺丝加安全垫圈，使光电开关不至于失调。

### 调节说明：

将光电开关连接至电源，通过调节灵敏度调节旋钮使背景不被光电开关检测到。如果黄色 LED 点亮，我们可以利用检测距离调节旋钮来减小其检测距离，直到黄色 LED 熄灭。

### 物体检测：

将物体置于需要检测的最大距离处，使光斑落在物体上。如果光电开关检测到物体，黄色 LED 点亮。反之，请通过灵敏度调节旋钮来调节检测距离，直至黄色 LED 点亮。如果光电开关的检测环境发生变化（例如：透镜上有污点），红色 LED 将闪烁，表示光电开关工作于不稳定状态（低于稳定系数）。

### 保养措施：

我们建议您定期对透镜表面进行清洁，并检查接头及螺丝是否松动。