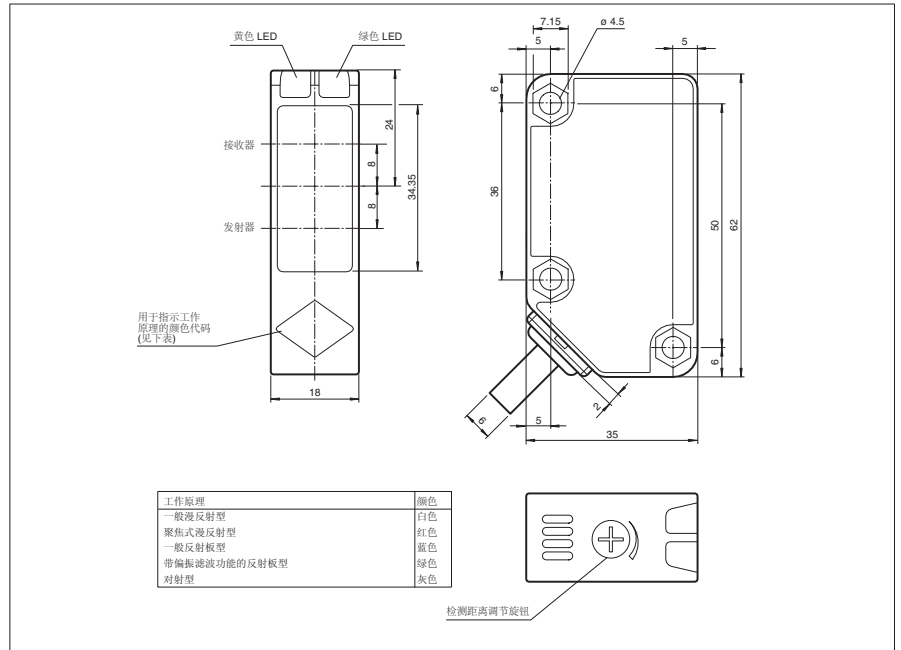




外形尺寸



型号

RLK31-8-2500-IR/31/33/115-5M

一般漫反射型光电开关
带 5 m 固定电缆

特性

- 工作电压 AC/ DC
- 超亮可视 LED
- 继电器输出
- 紧凑坚固的外壳
- 保护等级 II 级

附件

OMH-RL31-01

L 型可调金属安装支架

OMH-RL31-02

L 型金属安装支架

OMH-RL31-03

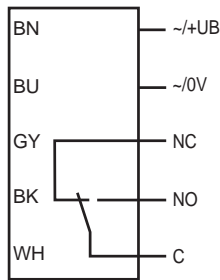
U 型金属安装支架

OMH-RL31-04

Ø12 圆柱用可调节金属支架

电气连接

代码:



Release date: 2007-11-27 Date of issue: 2009-11-25 210216_cn.xml

附件参数可从网上下载。

技术参数

一般说明

有效检测范围	0 ... 2500 mm 可调
光源类型	红外光, 850 nm
认证	CE, cULus, CCC
参考目标物	标准测试白板 200 mm 200 mm
光源特性	红外光, 调制光
光斑直径	在 2.5 m 处约 50 mm
发散角	2°
极限环境光强	50000 Lux; 根据标准 EN 60947-5-2

安全评估参数

MTTF _d	790 a
持续运行时间 (T _M)	20 a
诊断覆盖率 (DC)	0 %

指示灯 / 操作键

工作状态显示	绿色 LED: 电源 on
功能显示	黄色 LED: 接收到光时亮
调节元件	检测距离调节旋钮

电气特性

工作电压	U_B	24 ... 240 V AC 12 ... 240 V DC
保护等级		II, 污染等级 1 - 2 时, 额定电压 ≤ 250 V AC (根据标准 IEC 60664-1); 输出回路与输入回路额定绝缘电压 240 V AC (根据标准 EN 50178)
空载电流	I_0	≤ 40 mA
电能消耗	P_0	≤ 2 VA

输出

开关类型	亮通	
信号输出	继电器输出, 常开 / 常闭可选	
负载电压	最大 240 V AC/DC	
负载电流	最大 3 A	
负载功率	DC: 最大 50 W, AC: 最大 500 VA	
开关频率	f	≤ 20 Hz
响应时间		≤ 25 ms

符合标准

标准	IEC / EN 60947-5-2
----	--------------------

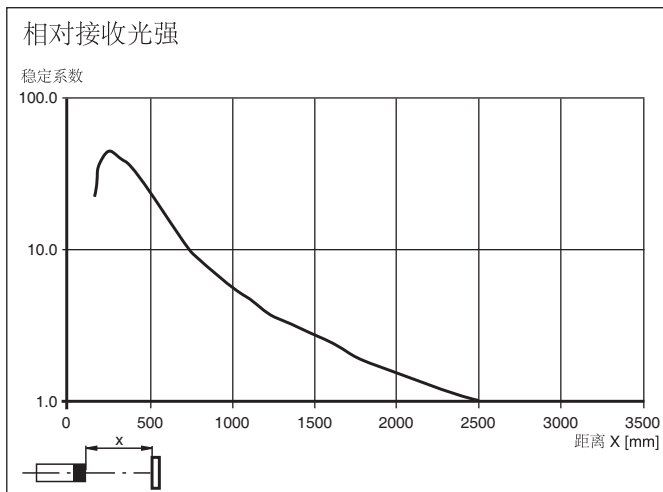
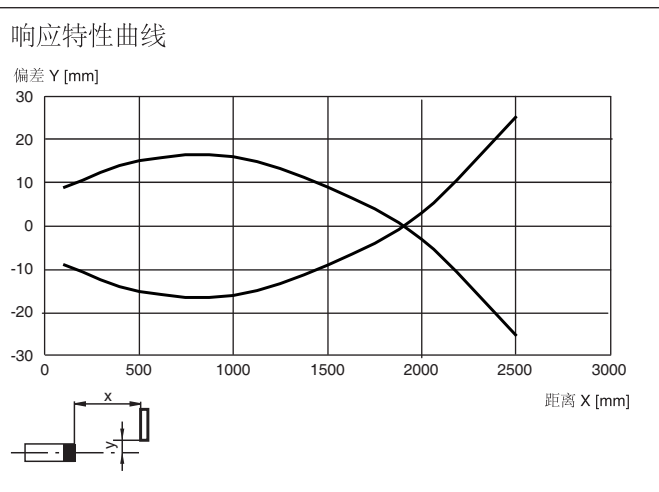
环境温度

工作温度	-25 ... 55 °C (248 ... 328 K)
储藏温度	-40 ... 70 °C (233 ... 343 K)

机械特性

防护等级	IP67
连接	5 m 固定电缆, 5 芯
材料	
外壳	塑料
光学透镜	PMMA
重量	350 g

曲线 / 图表



Release date: 2007-11-27 Date of issue: 2009-11-25 210216_cn.xml

附加信息

常规使用:

一般漫反射型光电开关在一个外壳内包含有发射器与接收器。发射器发送的光由检测物反射回接收器，并由接收器对接收光强大小进行评估。当光强大小超过开关量阈值，开关功能触发。光电开关的检测距离由目标物的颜色决定。目标物若为黑色或者细小物体，检测距离将会减小。

安装说明:

光电开关可通过安装孔直接安装或安装支架进行安装（但不包含在包装中）。基座面必须为平面，以避免安装过程中外壳的扭曲。我们建议，给螺栓和螺丝加安全垫圈，使光电开关不至于失调。

调节说明:

将光电开关对准背景，并将光电开关连接至电源，此时绿色 LED 应保持常亮。如果黄色 LED 处于 ON 状态，必须通过检测距离调节旋钮来减小检测距离，直至黄色 LED 熄灭。

物体检测:

将检测物置于发射光束中，使光斑落在物体上。如果光电开关检测到物体，黄色 LED 点亮。反之，请通过检测距离调节旋钮来增大检测距离，直至黄色 LED 点亮。

保养措施:

我们建议您定期对透镜表面进行清洁，并检查接头及螺丝是否松动。

