



### 型号

**RL31-8-2500-IR/59/73c/136**

漫反射型光电开关  
M12 x1,4 芯连接头

### 特性

- 紧凑坚固的外壳
- 超亮可视 LED
- 强而有力的推挽式输出
- 保护等级 II 级

### 附件

**OMH-RL31-01**

金属安装支架

**OMH-RL31-02**

金属安装支架

**OMH-RL31-03**

金属安装支架

**OMH-RL31-06**

金属安装支架

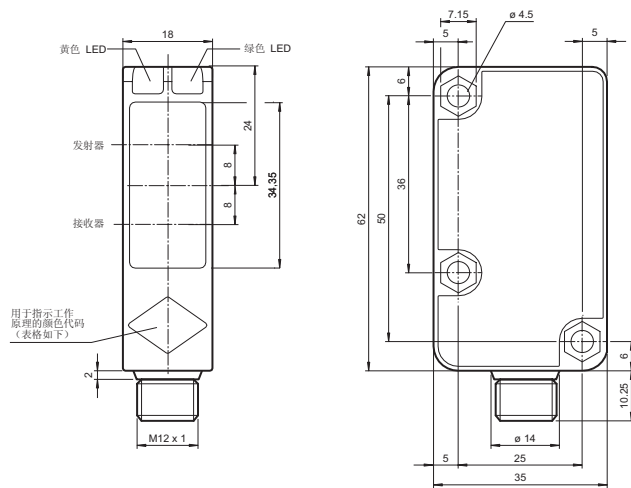
**OMH-RL31-05**

金属安装支架

Release date: 2010-11-18 Date of issue: 2010-11-18 218711\_cn.xml

附件参数可从网上下载。

### 外形尺寸

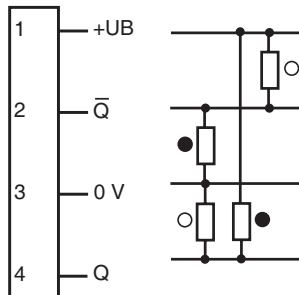


工作原理	颜色
一般漫反射型	白色
聚焦式漫反射型	红色
一般反射板型	蓝色
带偏振滤波功能的反射板型	绿色
对射型	灰色

检测距离调节旋钮

### 电气连接

代码:



○ = 亮通  
● = 暗通

	NPN	PNP
亮通	BN, WH	BK, BU
暗通	BN, BK	WH, BU

## 技术参数

## 一般说明

有效检测范围	0 ... 2500 mm 可调节
参考目标	标准测试白板 200 mm x 200 mm
光源类型	红外光 850 nm
光源特性	红外光, 调制光
认证	CE, cULus
光斑直径	在距离 2.5 m 处约 50 mm
发散角	2°
极限环境光强	50000 Lux

## 指示灯 / 操作键

工作状态显示	绿色 LED: 电源 on
功能显示	黄色 LED, 接收到光时即亮
调节元件	检测距离调节旋钮

## 电气特性

工作电压	10 ... 30 V DC, 等级 2
保护等级	II, 污染等级 1 - 2 时, 额定电压 ≤ 250 V AC (根据标准 IEC 60664 -1); 输出回路与输入回路额定绝缘电压 240V AC (根据标准 EN 50178)
纹波	10 %
空载电流	$I_0$ ≤ 20 mA

## 输出

开关类型	暗通
信号输出	2 路推挽输出, 短路保护, 反极性保护
负载电压	最大 30 V DC
负载电流	最大 100 mA
电压降	$U_d$ ≤ 1.5 V
开关频率	$f$ ≤ 500 Hz
响应时间	≤ 1 ms

## 符合标准

标准	IEC / EN 60947-5-2
----	--------------------

## 环境温度

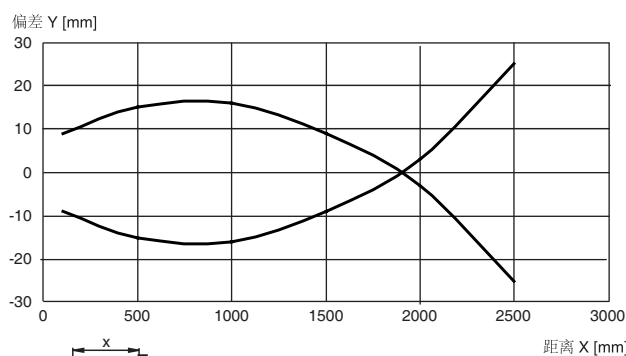
工作温度	-30 ... 55 °C (243 ... 328 K)
储藏温度	-40 ... 70 °C (233 ... 343 K)

## 机械特性

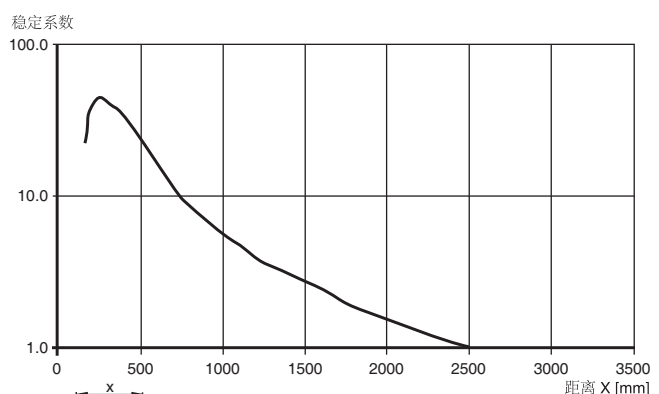
防护等级	IP67
连接	M12 x1,4 芯连接头
材料	
外壳	聚碳酸酯材料
光学透镜	PMMA
重量	25 g

## 曲线 / 图表

响应特性曲线



相对接收光强



## 附加信息

### 常规使用:

反射板型光电传感器在一个外壳内包含有发射器与接收器。发射器发送的光由反射板反射回接收器。如果物体遮住了光束，开关功能触发。

### 安装说明:

传感器可通过安装孔直接安装或安装支架进行安装（但不包含在包装中）。基座面必须为平面，以避免安装过程中外壳的扭曲。我们建议，给螺栓和螺丝加安全垫圈，使传感器不至于失调。

### 调节说明:

将传感器连接至电源，绿色 LED 常亮。选择合适的反射板，正对传感器放置。通过横向和纵向的移动传感器来获得最佳的检测效果。当接收器接收的光强大小适宜时，黄色 LED 常亮。如果位置摆放不正确，黄色 LED 闪烁。

### 物体检测:

将物体置于光束中，如果传感器检测到物体，黄色 LED 熄灭。当物体移开，黄色 LED 应该被重新点亮。

如果传感器的检测环境发生变化（例如：透镜上有污点），黄色 LED 将闪烁，表示传感器工作于不稳定状态（低于稳定系数）。

### 保养措施:

我们建议您定期对透镜表面进行清洁，并检查接头及螺丝是否松动。