



型号

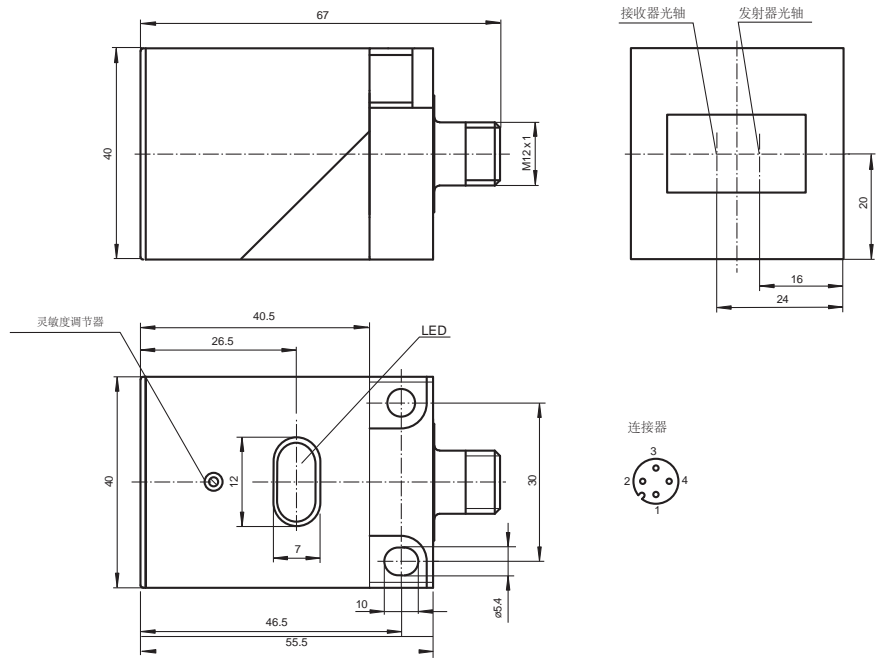
OBT400-L2-E2-V1

一般漫反射型光电开关
带 4 针 M12 x 1 连接头

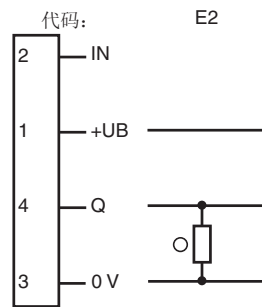
特性

- 预报警指示
- 可见红光
- 传感头可两面安装
- 防护等级 IP67
- 安装工具唯一：螺丝起子

外形尺寸



电气连接



- = 亮通
- = 暗通

Release date: 2007-11-27 Date of issue: 2010-12-09 087371_cn.xml

附件参数可从网上下载。

技术参数

一般说明

检测范围	0 ... 400 mm
最小检测范围	0 ... 50 mm
最大检测范围	0 ... 400 mm
光源类型	LED
认证	CE
参考目标	标准白板 200 mm x 200 mm
光源特性	红光, 调制光
极限环境光强	15000 Lux

指示灯 / 动作说明

功能显示	黄色 LED: 开关状态 红色 LED: 预报警指示
调节元件	灵敏度调节旋钮

电气特性

工作电压	U_B	10 ... 30 V DC
纹波		10 %
空载电流	I_0	≤ 20 mA
上电延时	t_v	≤ 20 ms

输出

开关类型	亮通	
信号输出	1 路 PNP 输出, 短路保护, 反极性保护, 集电极开路	
负载电压	最大 30 V DC	
负载电流	最大 250 mA	
开关频率	f	≤ 200 Hz
响应时间		≤ 2.5 ms

符合标准

标准	IEC / EN 60947-5-2
----	--------------------

环境温度

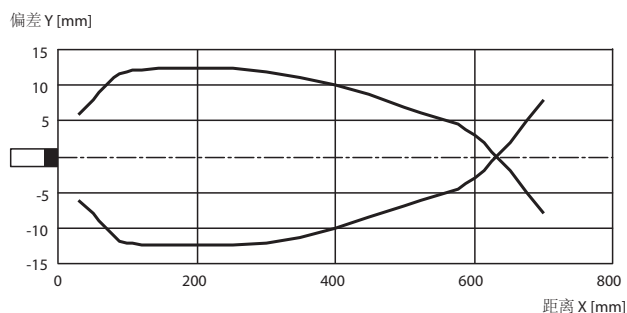
工作温度	-25 ... 70 ° C (248 ... 343 K)
储藏温度	-40 ... 80 ° C (233 ... 353 K)

机械特性

防护等级	IP67
连接	4 针, M12 x 1 连接头
材料	
外壳	PBT
光学透镜	防刮塑料面板
重量	60 g

曲线 / 图表

响应特性曲线



光轴与目标物间允许的距离 (偏差)

检测范围

