



型号

SBL-8-H/25

带背景抑制功能的光电开关

特性

- 极佳的背景抑制功能
- 适用与两个辊轴之间的狭小缝隙安装
- 防护等级 IP65

附件

OMH-SBL-01

SBL 系列安装支架

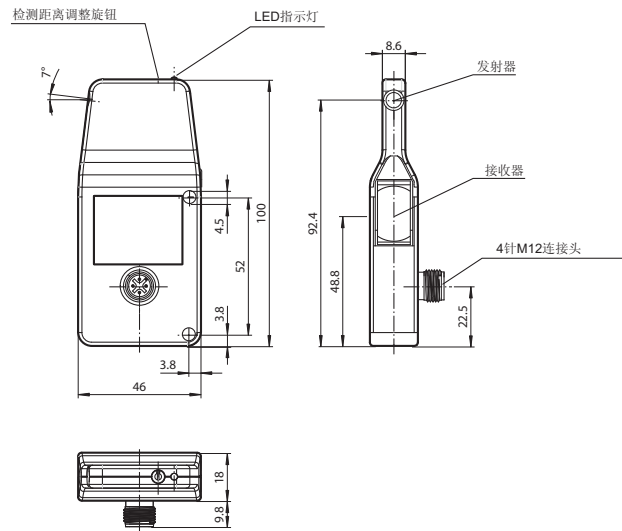
V1-W-2M-PUR

4 针 M12 PUR 电缆

V1-W-5M-PUR

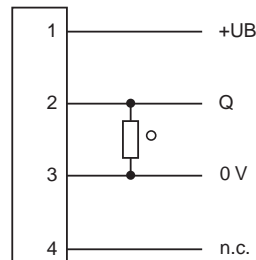
4 针 M12 PUR 电缆

外形尺寸



电气连接

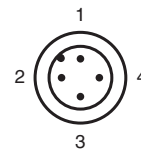
SBL-8-H/25



○ = 亮通

● = 暗通

针脚定义



技术参数

一般说明

检测距离	40 ... 900 mm
最大检测距离	40 ... 900 mm
最小检测距离	40 ... 340 mm
调节范围	340 ... 900 mm
参考目标物	标准白板 200 mm x 200 mm
光源类型	IRE D
光源特性	红外光, 调制光
黑白色差 (6%/90%)	< 10%
认证	CE, cULus
光斑直径	在检测距离 900 mm 处为 60 mm

安全评估参数

MTTF _d	1100 a
持续运行时间 (T _M)	20 a
诊断覆盖率 (DC)	0%

指示灯 / 动作说明

功能显示	黄色 LED: 检测到目标物时即亮
调节元件	灵敏度调节旋钮

电气特性

工作电压	24 V DC -20% +10%
纹波	最大 10%
空载电流	I_0 最大 30 mA

输出

开关类型	亮通
信号输出	1 pnp 输出, 短路保护, 反极性保护
负载电压	最大 30 V DC
负载电流	最大 200 mA
开关频率	f 100 Hz
响应时间	5 ms

符合标准

标准符合	IEC/EN 60947-5-2
------	------------------

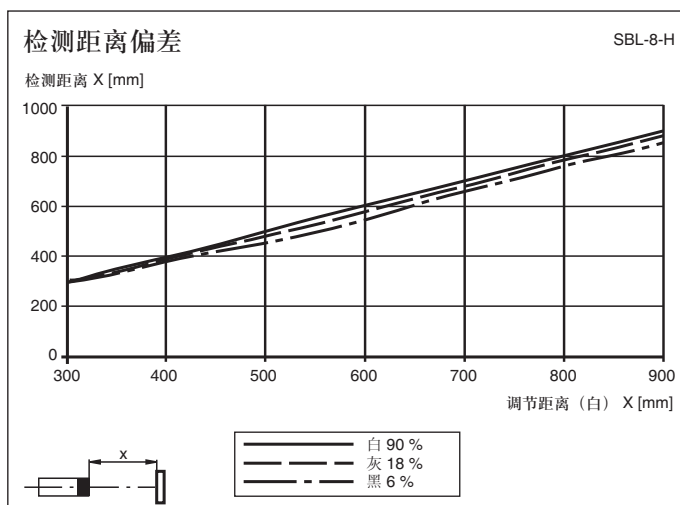
环境温度

工作温度	-20 ... 50 °C (-4 ... 122 °F)
储藏温度	-30 ... 60 °C (-22 ... 140 °F)

机械特性

防护等级	IP65
连接	M12 x 1 接头
材料	
外壳	塑料
光学透镜	塑料
重量	约 50 克

曲线 / 图表



附加信息

使用用途：

发射器和接收器安装于同一个壳体中以便于背景的直接检测。在检测范围之外的目标物可以通过调整发射器和接收器之间的角度（2个接收元件）。

检测对象的结构和表面颜色相对独立。

特殊设计使得光电开关能安装在包含后备输送线的2个输送线之间的移动材料下方。这种设计可以有效节省安装空间并且避免移动材料造成的光电开关机械损伤。

安装指令：

光电开关可以通过通孔直接固定，或采用支架固定（后2者需另外订货）。

当固定在相应位置时表面必须保持平整以防外壳移动。我们建议采用螺栓和螺母替代平垫和弹垫以防光电开关滑动。

对于 SBL-8-H-SL, -V, -Z

最多25个光电开关可以由同一个电源供电。当一个光电开关或者它的上级光电开关没有检测到目标物时相应的电磁阀接通。

同样能使用移动块使极联的光电开关电磁阀接通。要实现此功能，将电源正极(+UB)连接到第一个光电开关输入。

调节：

如果黄色LED点亮，将光电开关对准背景，通过调节旋钮减小检测距离直到黄色LED熄灭

目标检测：

将目标物放置在光束能检测的位置，如果目标物能被检测到，黄色LED会点亮，如果没有点亮，必须通过调节旋钮增加检测距离直到检测到目标物时LED点亮。

只针对 SBL-8-H-SL-V-Z：

在光电开关前端的2个调节旋钮可以分别用作时间功能的打开或关闭。

采用调节器定义的状态之间的延迟功能（目标物检测到）-> 目标物未检测到，反之相同）及开关过程。延迟过程最大可以设为2秒。

清洁：

我们建议定期进行光学镜头和接线的清洁。