



型号

RL28-8-H-1500-LAS/105/110

带背景抑制功能的光电开关
带 M12 x 1, 5 针塑料连接头

特性

- 可见红光，脉冲式激光
- 光束直径小，适于检测小物体
- 超高亮度 LED 状态指示：电源状态、开关状态等
- 抗环境光及卤素光干扰能力强
- 防水保护，防护等级 IP67
- 防护等级为 II 级

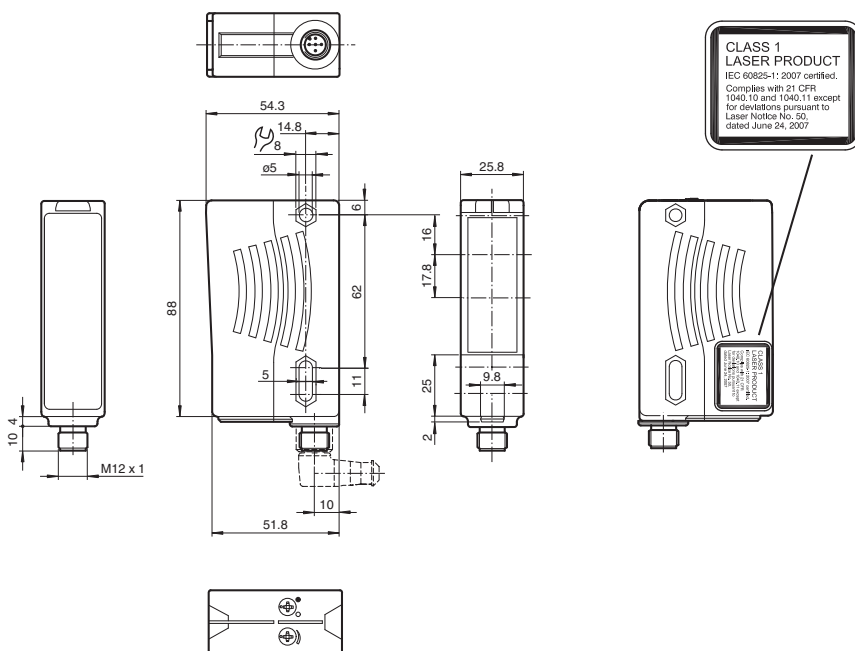
附件

- OMH-05** 安装附件
- OMH-07** 安装附件
- OMH-21** 安装附件
- OMH-22** 安装附件
- OMH-MLV11-K** 安装附件
- OMH-RLK29** 安装附件
- OMH-RLK29-HW** 安装附件
- OMH-RLK28-C** 安装附件

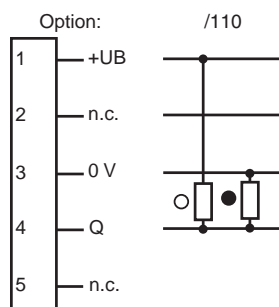
* 反射板选型请参考末页“相对接收光强”图

附件参数可从网上下载。

外形尺寸

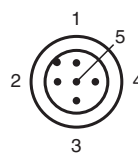


电气连接

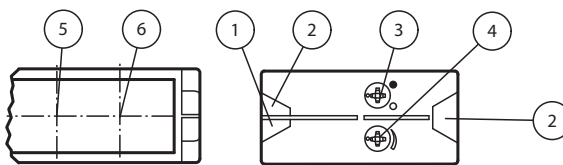


- = 亮通
- = 暗通

针脚定义



指示灯 / 动作说明



1	工作状态显示绿色
2	开关状态黄色
3	亮/暗通开关
4	检测距离调节器
5	接收器
6	发射器

Release date: 2007-11-27 Date of issue: 2010-11-17 196304_cn.xml

技术参数

一般说明

检测距离	100 ... 1500 mm
最大检测距离	50 ... 200 mm
最小检测距离	100 ... 1500 mm
背景抑制	最大检测范围的上限 +10 %
光源类型	激光二极管
光源特性	可见红光, 调制光
激光额定等级	
注意	激光, 不要直视
激光等级	2
波长	650 nm
光束发散性	< 1.5 mrad
脉冲长度	4 µs
重复精度	约 2.7 kHz
最大脉冲能量	31 nJ
认证	CE, cULus
光斑表示	最大 1.5 mm x 4 mm, 光斑垂直于外壳
黑白色差 (6 %/90 %)	≤ 40 %
极限环境光强	50000 Lux

安全评估参数

MTTF _d	1190 a
持续运行时间 (T _M)	20 a
诊断覆盖率 (DC)	0 %

指示灯 / 动作说明

工作状态显示	绿色 LED
功能显示	2 黄色 LEDs 点亮: 目标物在检测范围内 熄灭: 目标物不在检测范围内
操作元件	灵敏度调节旋钮, 亮 / 暗通调节旋钮

电气特性

工作电压	10 ... 30 V DC
纹波	10 %
空载电流	I_0 ≤ 40 mA
保护等级	II, 污染等级 1-2 时, 额定电压 ≤ 250 V AC (根据标准 IEC 60664-1)
接通延时	t_V ≤ 1.5 s

输出

开关类型	亮 / 暗通可选, 电气式
信号输出	1 推挽式输出, 短路保护, 反极性保护
负载电压	最大 30 V DC
负载电流	最大 100 mA
开关频率	f 250 Hz
响应时间	2 ms

环境温度

工作温度	-10 ... 50 °C (14 ... 122 °F)
储藏温度	-25 ... 75 °C (-13 ... 167 °F)

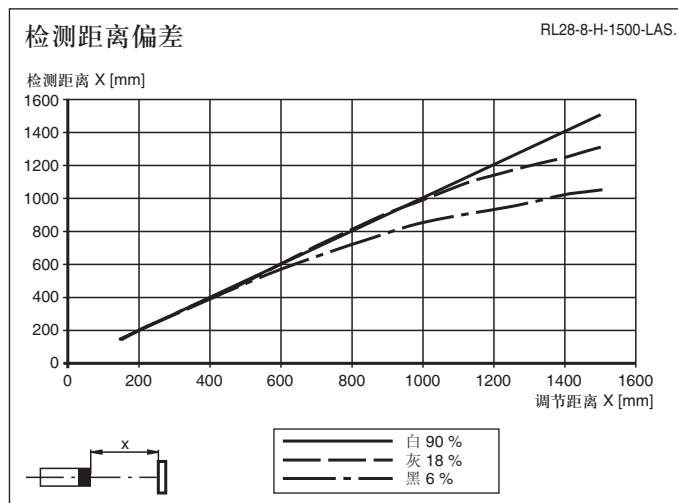
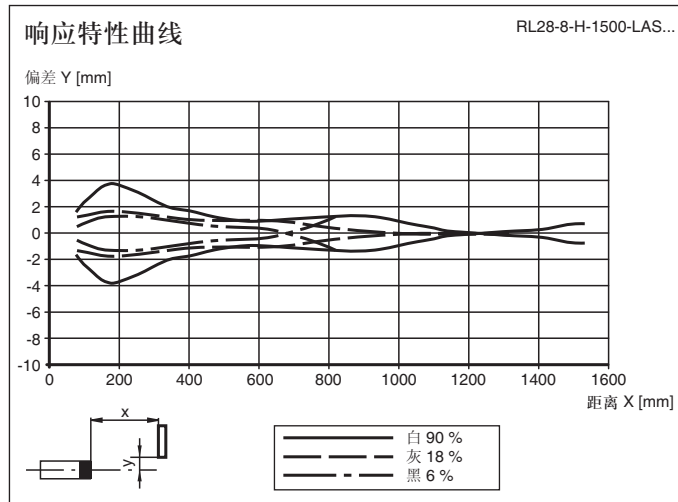
机械特性

防护等级	IP67
连接	塑料 M12 x 1 连接头, 5- 针
材料	
外壳	塑料 ABS
光学透镜	塑料
重量	约 70 克

符合标准和规范

规范符合	EMC Directive 2004/108/EC
标准符合	
产品标准	EN 60947-5-2:2007 IEC 60947-5-2:2007
激光等级	除了依据 2007 年 6 月 24 号的第 50 号公告以外, 符合 IEC 60825-1:2007 符合 21 CFR 1040.10 和 1040.11

曲线 / 图表



激光等级 1

- 即使在黑暗的环境，射线也可导致过敏，勿对人照射
- 只有授权人员才能进行维护和修理工作
- 通过附加装置，可使预警具有清晰可见性和可读性
- 相关报警应紧邻可以快速切换设备的开关
- 注意 - 控制，调整或超过规定的程序可能会导致有害辐射