



### 型号

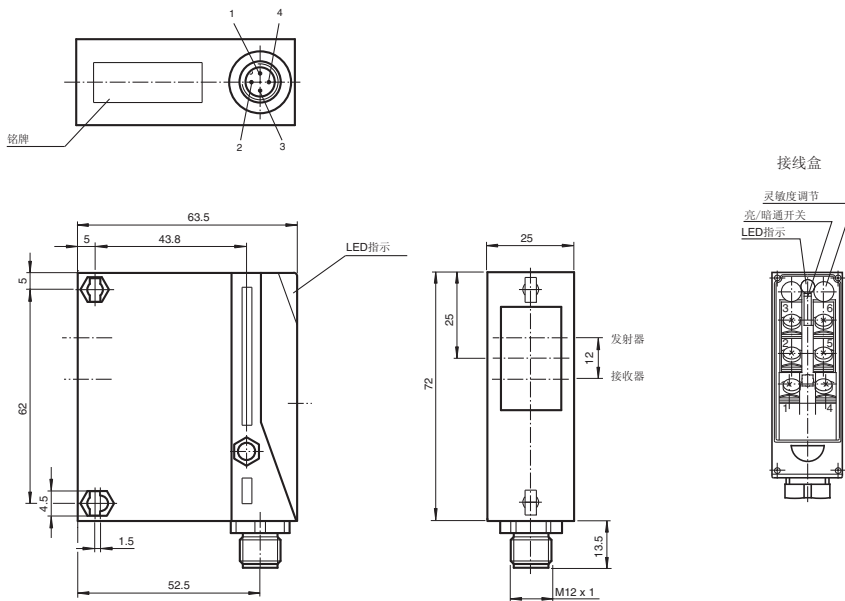
**RL25-8-2000/49/92**

漫反射型光电开关  
M12, 4 针金属接插件

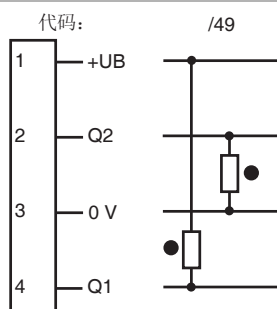
### 特性

- 紧凑的外壳设计
- 内置预报警指示
- 内置灵敏度调节和亮 / 通暗通调节旋钮

### 外形尺寸



### 电气连接



- = 亮通
- = 暗通

## 技术参数

## 一般说明

检测范围	10 ... 2000 mm
光源类型	IREDD
认证	CE, cULus
调整范围	600 ... 2000 mm
参考目标物	标准测试白板 100 mm x 100 mm
光源特性	红外光, 调制光
光斑直径	在 2000 mm 距离处约为 70 mm
发散角	2°
极限环境光强	30000 Lux

## 指示灯 / 动作说明

功能显示	当光束稳定时绿色 LED 点亮, 当光束不稳定时闪烁
调节元件	检测距离调节旋钮 亮 / 暗通开关

## 电气特性

工作电压	$U_B$	10 ... 30V DC
纹波		10 %
空载电流	$I_0$	40 mA

## 输入

测试输入	发射器停用
------	-------

## 输出

开关类型	亮 / 暗通, 可选
信号输出	1 路 NPN, 1 路 PNP 同步转换, 互补型, 短路保护, 反极性保护
负载电压	30 V DC
负载电流	最大 200 mA
开关频率	$f$ 50 Hz
响应时间	10 ms

## 符合标准

标准	EN 60947-5-2
----	--------------

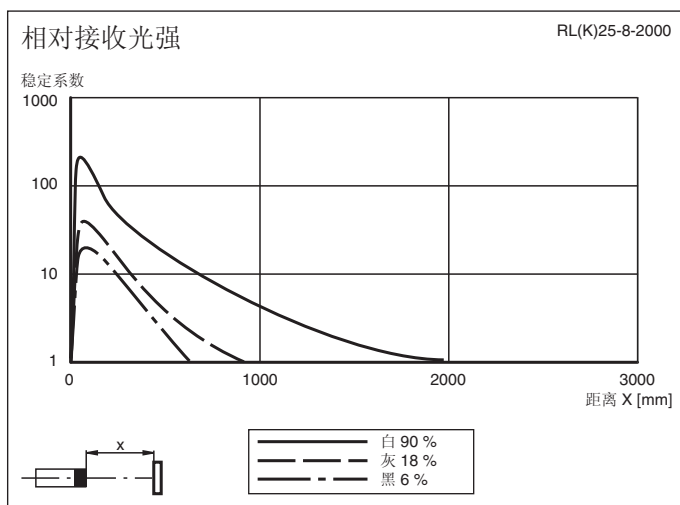
## 环境温度

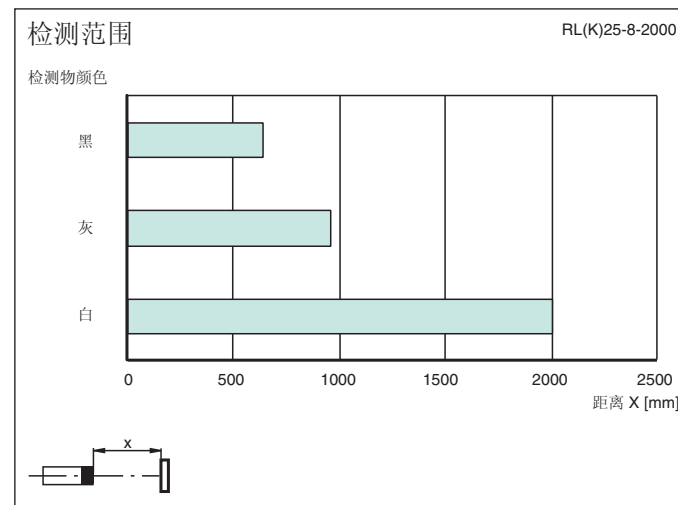
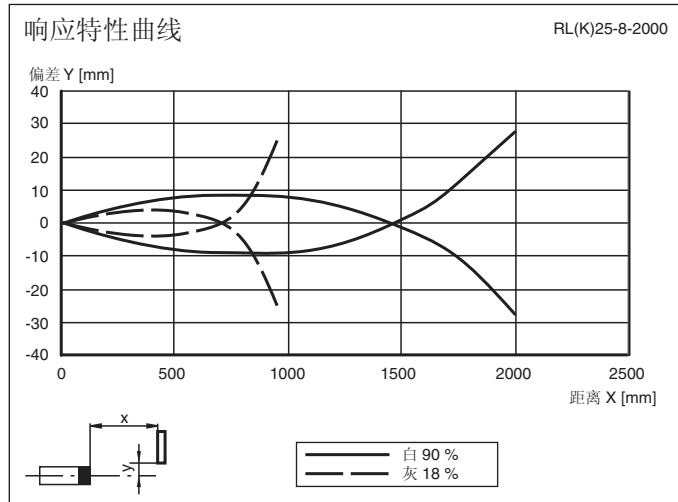
工作温度	-20 ... 60 °C (253 ... 333 K)
储藏温度	-20 ... 75 °C (253 ... 348 K)

## 机械特性

防护等级	IP65
连接	M12, 4 针金属接插件
材料	
外壳	Terluran GV15
光学透镜	玻璃
重量	90 g

## 曲线 / 图表





Release date: 2010-11-02 Date of issue: 2010-11-02 419217\_cn.xml