



### 型号

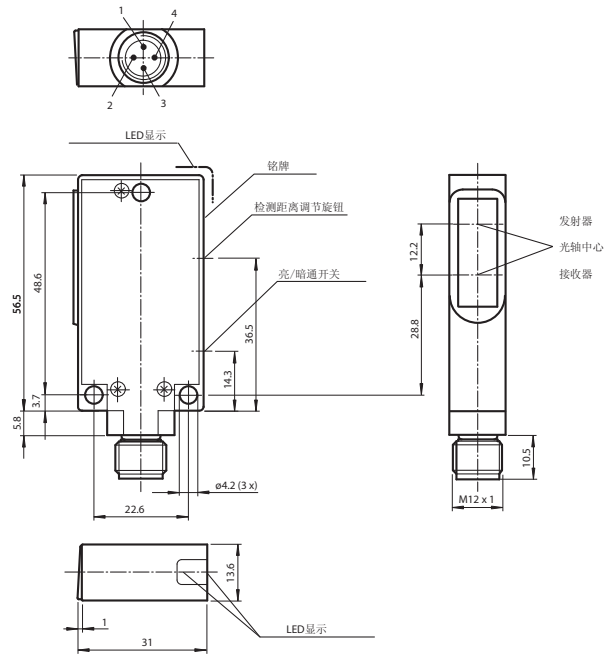
**MLV40-8-H-150-65/40a/49/92**

带背景抑制功能的光电开关  
带 M12 x 1, 4 针金属连接头

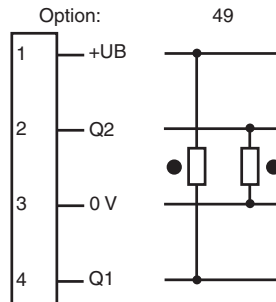
### 特性

- 坚固的铝制外壳
- 光学透镜由抗划伤、抗溶剂型玻璃制成
- 黑白色差极小
- 检测距离调节器和亮 / 暗通选择开关
- 所需安装空间小

### 外形尺寸



### 电气连接



- = 亮通
- = 暗通

## 技术参数

## 一般说明

检测距离	10 ... 150 mm
光源类型	红外光 LED
认证	CE, cULus
黑白色差 (6%/90%)	< 10 %
可调范围	70 ... 150 mm
参考目标	标准白板 100 mm x 100 mm
光源特性	红外光, 调制光
光斑直径	在 500 mm 检测距离处为: 5 mm
发散角	约 7°
极限环境光强	100000 Lux

## 指示灯 / 动作说明

功能显示	黄色 LED: 接收到光时即亮
调节元件	检测距离调节旋钮, 亮 / 暗通选择开关

## 电气特性

工作电压	$U_B$	10 ... 30 V DC
纹波		5 %
空载电流	$I_0$	40 mA

## 输出

开关类型	亮 / 暗通可选	
信号输出	1 路 PNP 和 1 路 NPN 输出, 短路保护, 反极性保护	
负载电压	最大 30 V DC	
负载电流	最大 200 mA	
开关频率	$f$	100 Hz
响应时间		5 ms

## 符合标准

标准	IEC / EN 60947-5-2
----	--------------------

## 环境温度

工作温度	-20 ... 60 °C (253 ... 333 K)
储藏温度	-20 ... 75 °C (253 ... 348 K)

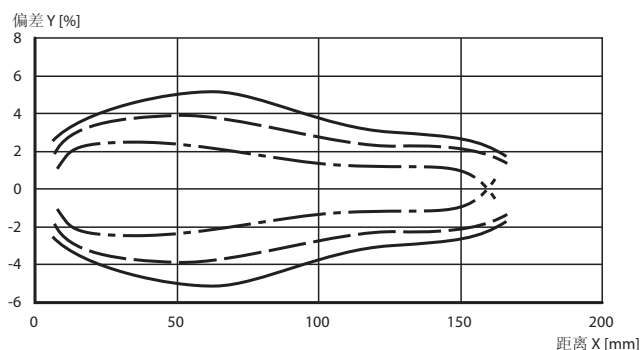
## 机械特性

防护等级	IP65
连接	M12 连接头, 4- 针
材料	
外壳	铝
光学透镜	玻璃
重量	100 g

## 曲线 / 图表

响应特性曲线

MLV40-8-H-65-150



检测距离偏差

MLV40-8-H-65-150

