



型号

RL23-8-H-2000-IR/47/92

带背景抑制功能的漫反射型光电开关
带 4- 针， M12 金属连接器

特性

- 检测距离可调
- 红外光源
- 内置时间功能
- 坚固的塑料外壳
- 防刮光学透镜设计

附件

OMH-21

斜 L 型可调金属安装支架

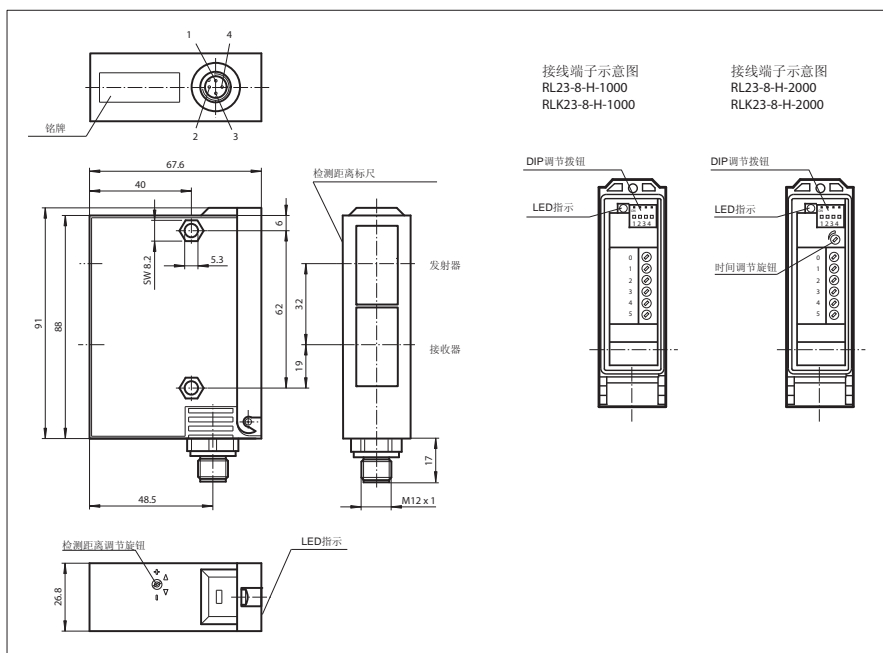
OMH-22

窄 L 型金属安装支架

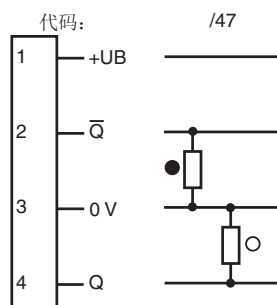
OMH-RLK29-HW

宽 L 型金属安装支架

外形尺寸



电气连接



- = 亮通
- = 暗通

技术参数

一般说明

检测距离	50 ... 2000 mm
调节范围 (最小)	50 ... 150 mm
调节范围 (最大)	50 ... 3000 mm
光源类型	IREL
光源特性	红外光, 调制光
黑白色差 (6%/90%)	< 20 %
认证	CE, cULus
光斑直径	在 2000 mm 检测距离处约为 50 mm
发散角	1.5 °
极限环境光强	5000 Lux

安全评估参数

MTTF _d	540 a
持续运行时间 (T _M)	20 a
诊断覆盖率 (DC)	60 %

指示灯 / 动作说明

功能显示	黄色 LED: 接收器接收到光时常亮
调节元件	亮 / 暗通调节 检测距离调节旋钮 时间调节旋钮 0.1 ... 10 s

电气特性

工作电压	U_B	10 ... 30 V DC
纹波		10 %
空载电流	I_0	100 mA

输出

开关类型	亮 / 暗通模式 DIP 按钮调节	
信号输出	2 路 PNP 亮通 + 暗通; 带短路保护和反极性保护功能	
负载电压	30 V DC	
负载电流	最大 200 mA	
开关频率	f	70 Hz
响应时间		5 ms
时间功能	GAN 延时开, GAB 延时关, IAB 固定脉宽, DIP 按钮调节	

符合标准

标准	IEC / EN 60947-5-2
----	--------------------

环境温度

工作温度	-20 ... 60 °C (-4 ... 140 °F)
储藏温度	-20 ... 75 °C (-4 ... 167 °F)

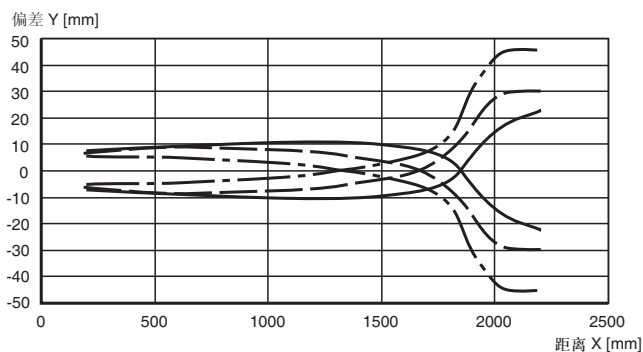
机械特性

防护等级	IP65
连接	M12, 4- 针金属连接器
材料	
外壳	Terluran GV15
光学透镜	玻璃
重量	180 g

曲线 / 图表

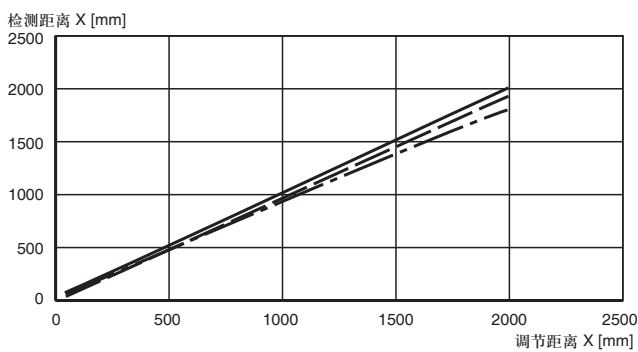
响应特性曲线

RL23-8-H-2000



检测距离偏差

RL23-8-H-2000

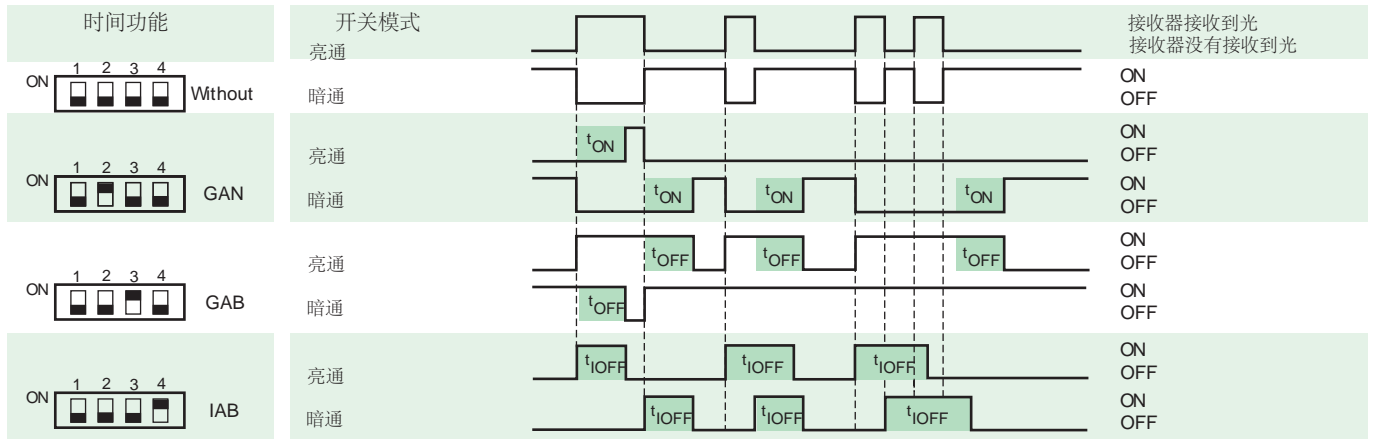


时间功能

样本内容更改时恕不通知

Pepperl+Fuchs Group
www.pepperl-fuchs.comGermany: +49 621 776-4411
fa-info@de.pepperl-fuchs.comSingapore: +65 6779 9091
fa-info@sg.pepperl-fuchs.comCopyright Pepperl+Fuchs
China: +86 21 6630 3939
fa-info@cn.pepperl-fuchs.com

PEPPERL+FUCHS
SENSING YOUR NEEDS



时间长度 t_{ON} , t_{OFF} 可通过时间调节旋钮调节, 调节范围 0.1 s 到 10 秒。
4 个按钮中最左边一个是用于亮通/暗通调节的按钮, 图示都放在暗通位置上。

类型	描述	备注
-Z	延时关模式, (GAB)	时间调节范围 0,1 s ... 10 s
	固定脉冲模式, (IAB)	
	延时开模式, (GAN)	
	双重模式 " 延时开 - 关 ", (GAN/GAB)	
	双重模式 " 延时开 - 固定脉宽 ", (GAN/IAB)	